



Введение

Благодарим вас за остановку своего выбора на мобильных принтерах Zebra серии QLn™. Благодаря новаторскому конструктивному исполнению этот неприхотливый принтер станет производительным и эффективным дополнением вашего рабочего места. Применяя изделия корпорации Zebra Technologies, вы получаете гарантированную поддержку на уровне мировых стандартов, обеспечиваемую всем вашим принтерам, программному обеспечению и комплектующим для нанесения штрих-кодов.

В этом документе в удобной форме собрана краткая информация по эксплуатации и техобслуживанию принтеров серии QLn.

Полная обновленная документация по этому принтеру представлена в **Руководстве пользователя принтеров серии QLn**

представлена в **Руководстве пользователя принтеров серии QLn** www.zebra.com/manuals.

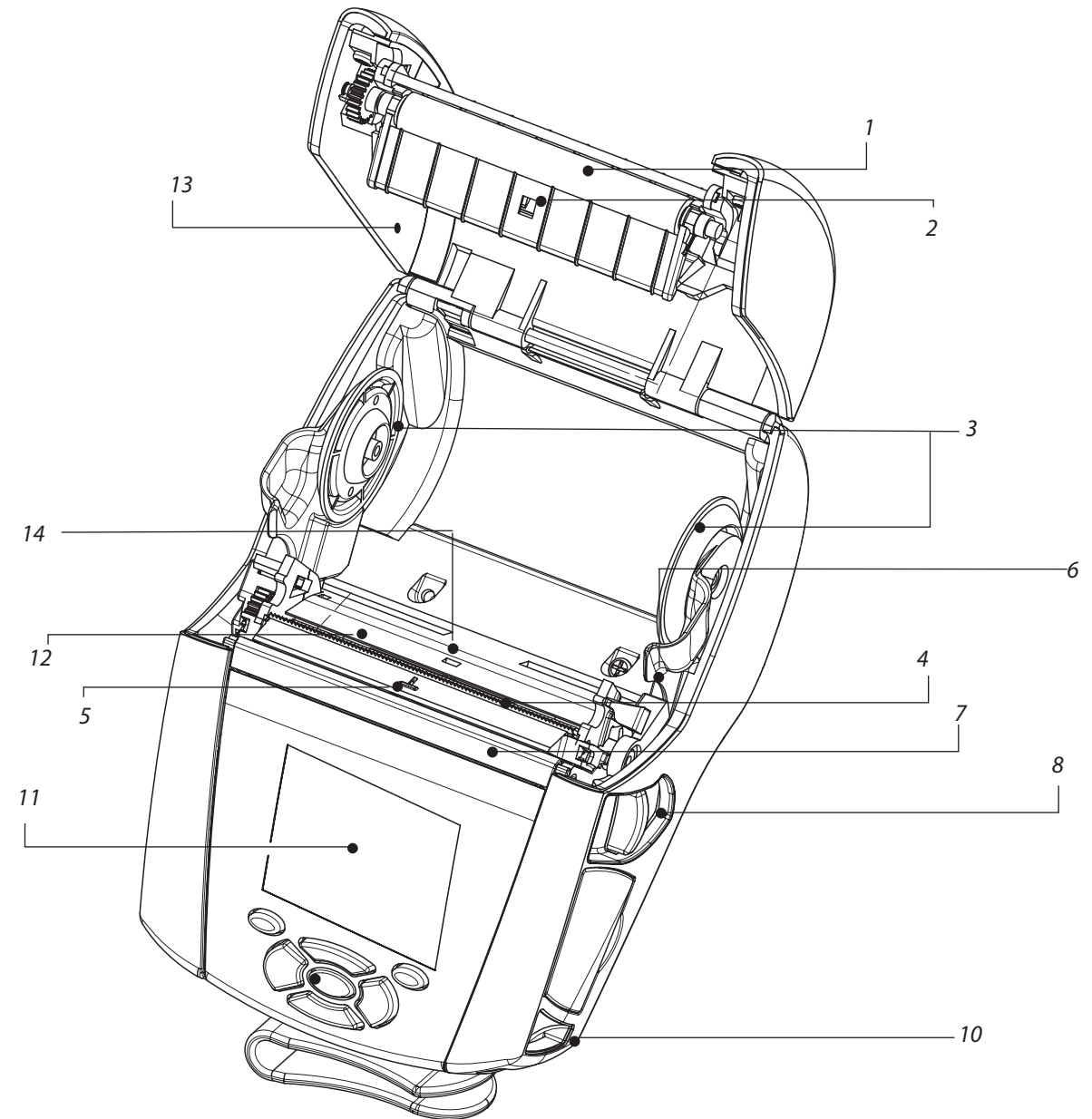


QLn320	QLn220
Ширина носителя: 1,0 – 3,125 дюйма (25,4 – 79,4 мм)	Ширина носителя: 0,63 – 2,18 дюйма (16 – 55,37 мм)
Габариты принтера В: 6,85 дюйма (173,659 мм)* Ш: 4,65 дюйма (117,856 мм) Г: 3,15 дюйма (76,9 мм)* * с зажимом для крепления к поясному ремню	Габариты принтера: В: 6,73 дюйма (170,9 мм)* Ш: 3,60 дюйма (91,4 мм) Г: 2,75 дюйма (69,9 мм) * с зажимом для крепления к поясному ремню



Обязательно ознакомьтесь с листовкой «Важная информация о правилах техники безопасности», входящей в комплект каждого принтера, и «Технической памяткой», прилагаемой к каждой аккумуляторной батарее. В этих документах подробно изложены процедуры, обеспечивающие максимальную надежность и безопасность при эксплуатации принтера.

Основные узлы принтеров серии QLn (показан принтер QLn320)

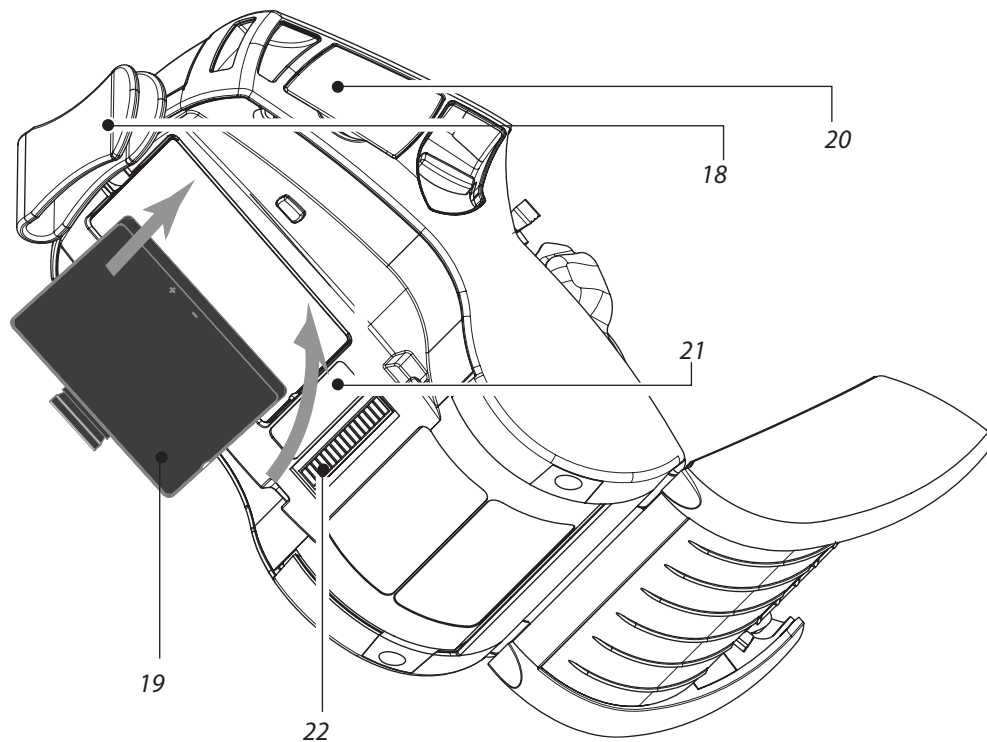


1. Опорный валик
2. Датчик полосы
3. Диски поддержки рулонного носителя
4. Планка для отрыва носителя
5. Датчик присутствия этикетки
6. Рычаг снятия этикеток
7. Снимающая скоба
8. Рычаг освобождения защелки
9. Кнопочная панель
10. Крепление ремня
11. Жидкокристаллический экран
12. Печатающая головка
13. Крышка отсека рулонного носителя
14. Датчик разрыва

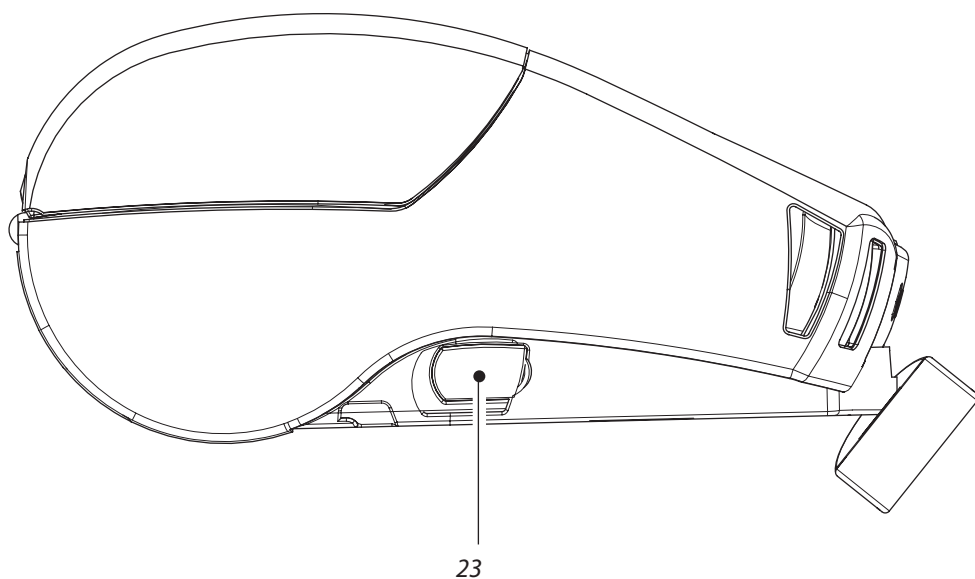


15. Кнопка питания
16. Кнопка подачи носителя
17. Светодиодный индикатор зарядки

Основные узлы принтеров серии QLn (продолжение)

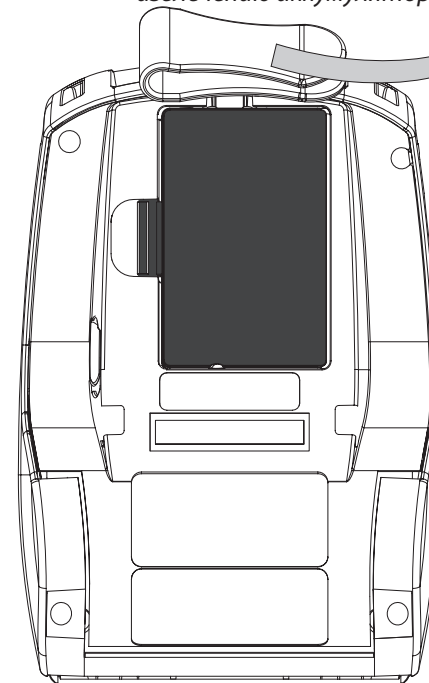


- 18. Зажим для крепления к поясному ремню
- 19. Аккумуляторная батарея
- 20. Коммуникационные порты USB/RS232
- 21. Этикетка с MAC-адресом
- 22. Контакты зарядного блока
- 23. Вход постоянного тока

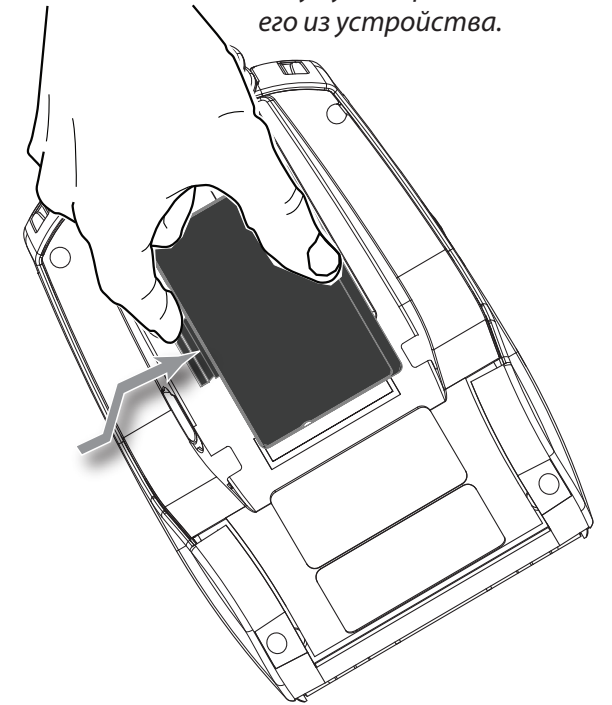


Извлечение аккумулятора

Поверните зажим для крепления к поясному ремню, чтобы он не мешал извлечению аккумулятора

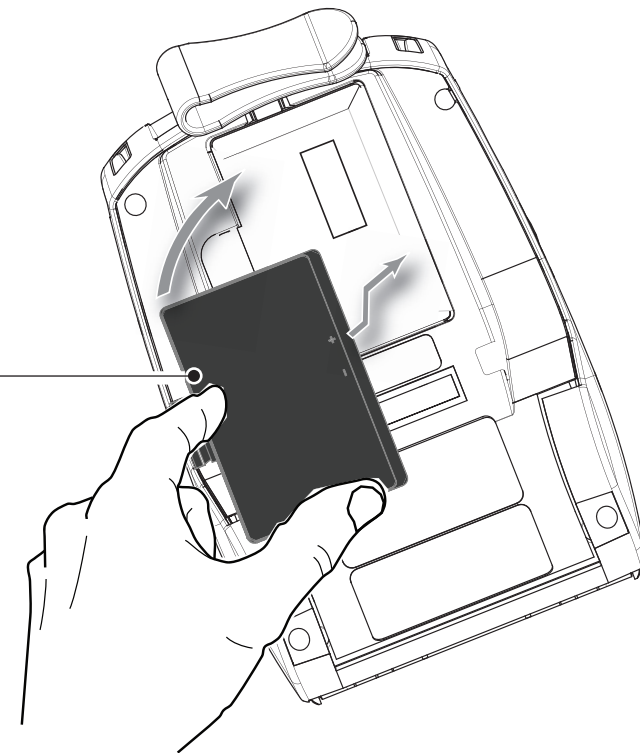


Нажмите на защелку аккумулятора и извлеките его из устройства.



Установка аккумулятора

Интеллектуальный аккумулятор принтера серии QLn



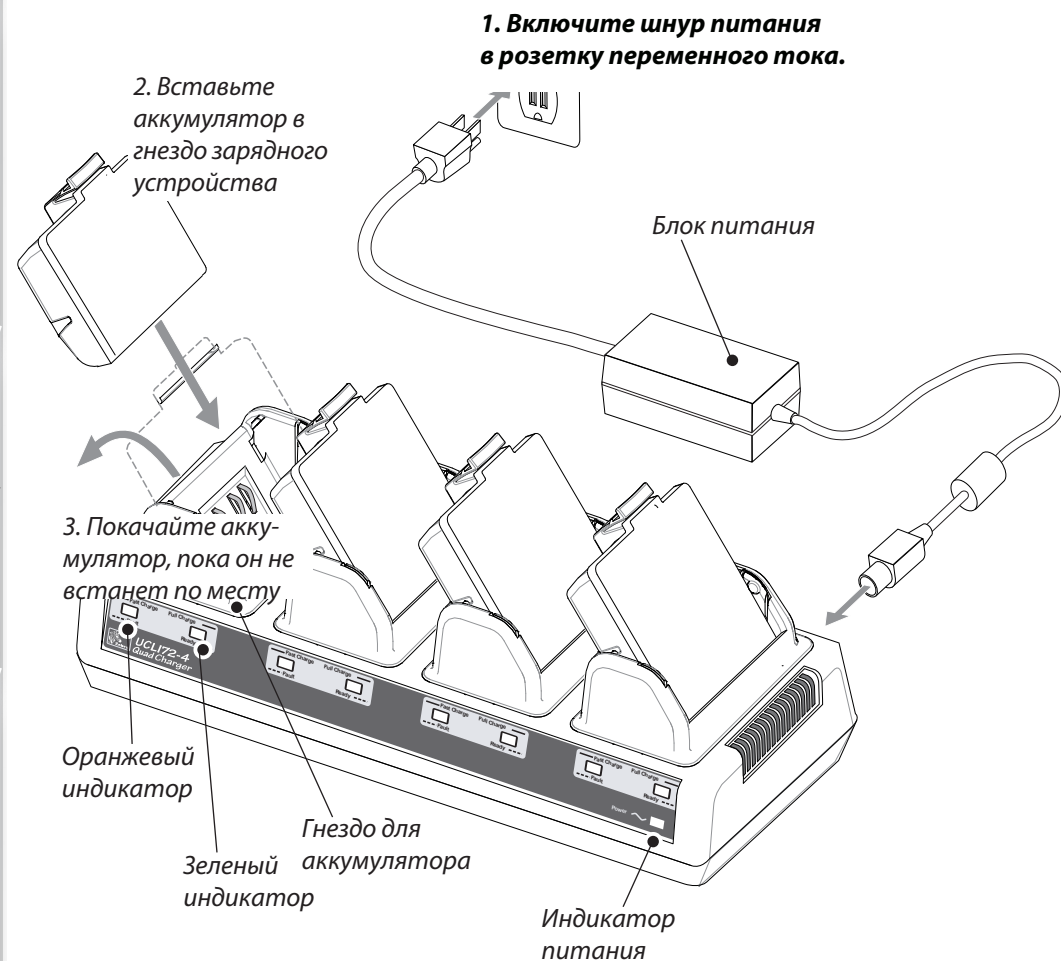
Подзарядка аккумуляторов

Существует пять вариантов подзарядки аккумуляторов принтеров серии QLn, причем в двух из них предусмотрено извлечение аккумулятора из принтера (четырёхпозиционное зарядное устройство и интеллектуальное зарядное устройство-2), а в остальных трех аккумулятор остается внутри принтера (адаптер питания переменного тока, Ethernet-подставка с одним гнездом и Ethernet-подставка с четырьмя гнездами). Все пять вариантов подробно рассматриваются в следующих разделах.

Четырёхпозиционное зарядное устройство UCLI72-4

Четырёхпозиционное зарядное устройство UCLI72-4 позволяет одновременно подзарядить до 4 аккумуляторов принтеров серии QLn. Для подзарядки в четырёхпозиционном зарядном устройстве аккумулятор нужно извлечь из принтера.

Индикаторы под каждым аккумулятором позволяют следить за ходом процесса подзарядки, пользуясь приведенной ниже таблицей состояний:



Оранжевый	Зеленый	Состояние аккумулятора
Горит	Не горит	Идет зарядка
Горит	Мигает	Уровень зарядки 80 % (можно использовать)
Не горит	Горит	Аккумулятор полностью заряжен
Мигает	Не горит	Произошел сбой

Интеллектуальное зарядное устройство (SC2) на один аккумулятор



- Подключите зарядное устройство SC2 к розетке переменного тока.
- Вставьте интеллектуальную аккумуляторную батарею в зарядное устройство SC2.
- Индикатор на передней панели зарядного устройства показывает ход подзарядки аккумулятора. Зеленый = аккумулятор полностью заряжен, желтый = идет зарядка, оранжевый = сбой.

При подключении зарядного устройства SC2 и отсутствии аккумулятора светодиодный индикатор зарядки будет гореть зеленым цветом.

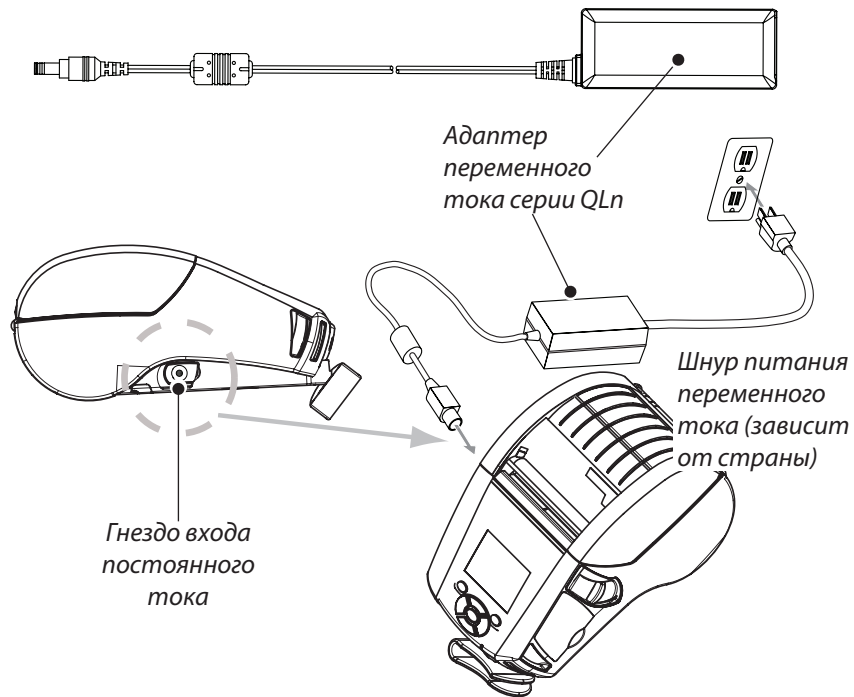
- Второй светодиодный индикатор показывает состояние аккумуляторной батареи: зеленый = норма, желтый = пониженная емкость, желтый мигает = конец срока службы, оранжевый = непригоден - аккумулятор требуется заменить. Если индикатор не горит, это означает, что аккумулятор отсутствует или не подается электропитание.

Полную информацию об использовании зарядного устройства SC2 см. в **Руководстве пользователя принтеров серии QLn**, которое доступно по адресу www.zebra.com/manuals.

Уровень зарядки аккумулятора принтеров серии QLn показывает светодиодный индикатор зарядки на передней панели принтера (см. иллюстрацию в разделе Элементы управления принтера на стр. 8).

Осторожно • Аккумуляторные батареи нельзя помещать в огонь, разбирать, замыкать накоротко или подвергать воздействию температур выше 60 °C (140 °F).

Адаптер питания переменного тока (входит в комплект арт. P1031365-024)



- Откройте защитную крышку принтера серии QLn, чтобы получить доступ к гнезду входа постоянного тока.
- Подключите к адаптеру подходящий шнур питания переменного тока для вашей страны, а затем вставьте вилку шнура питания в розетку.
- Вставьте круглый разъем питания от адаптера переменного тока P1029871 в гнездо зарядки на принтере.
- При этом принтер включится, и начнется зарядка аккумулятора. Далее принтер можно оставить включенным или выключить. В любом случае зарядка будет продолжаться, и за ее ходом можно будет следить по светодиодному индикатору на передней панели принтера.



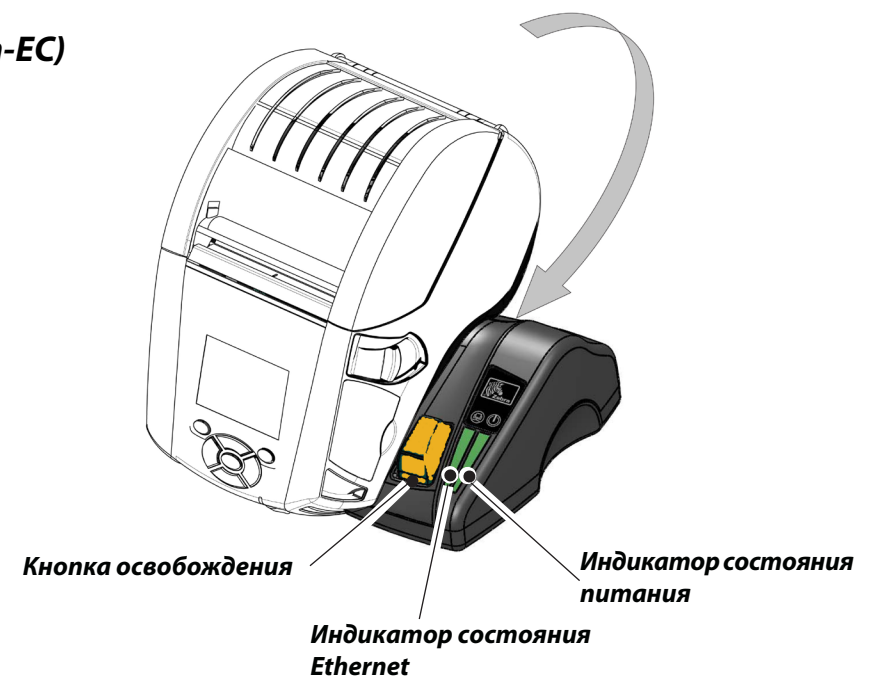
Аккумуляторные батареи поставляются незаряженными. Перед началом эксплуатации снимите с новых аккумуляторов защитную термоусадочную упаковку и наклейки и дайте им полностью зарядиться.



Хотя зарядку аккумулятора можно выполнять во время работы с принтером, продолжительность зарядки в этом случае увеличивается.

Ethernet-подставка (с одним или четырьмя гнездами)

Одно гнездо (QLn-EC)



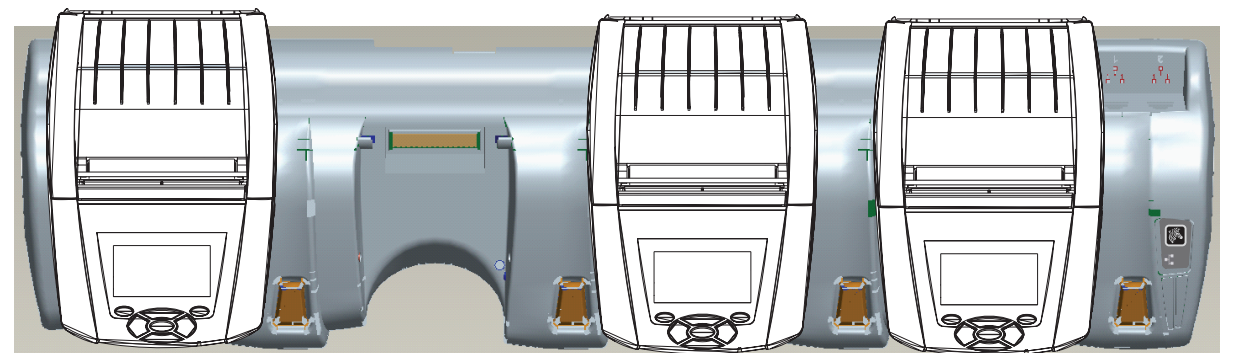
Функция светодиодного индикатора	Состояние светодиодного индикатора	Значение
Электропитание	Зеленый горит непрерывно	Питание включено
Ethernet	Зеленый мигает	Активность Ethernet



ПРИМЕЧАНИЕ: удалите наклейку с надписью «Docking Cradle Access» (доступ для зарядной подставки) (показана ниже) на нижней панели принтера, прежде чем устанавливать принтер в подставку.



Четыре гнезда (QLn-EC4)



Введение

Установка и зарядка батареи

Загрузка носителя

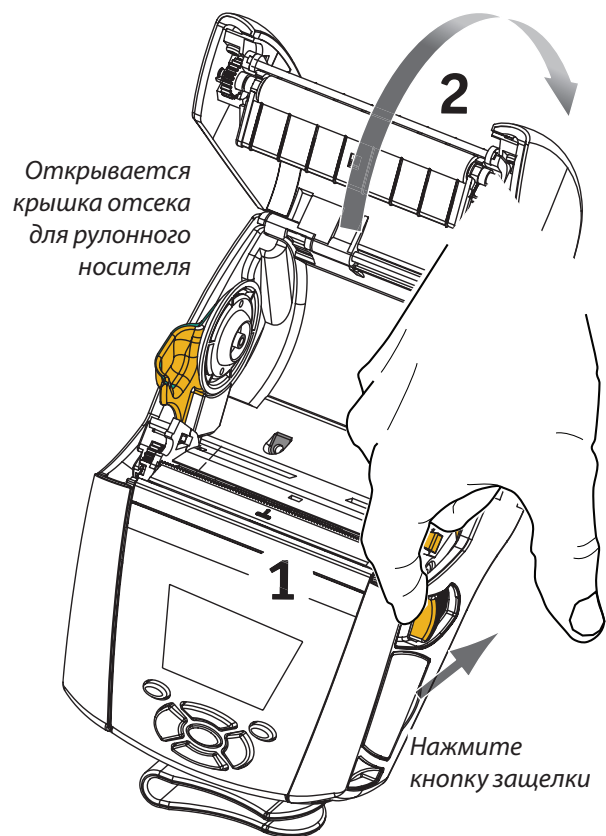
Подключение принтера /
Элементы управления

Очистка / Устранение
неисправностей

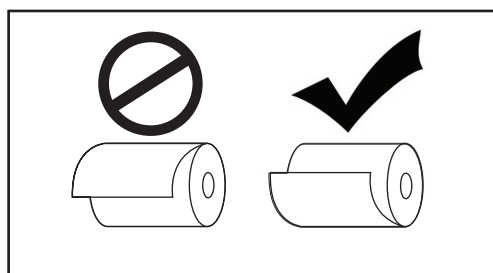
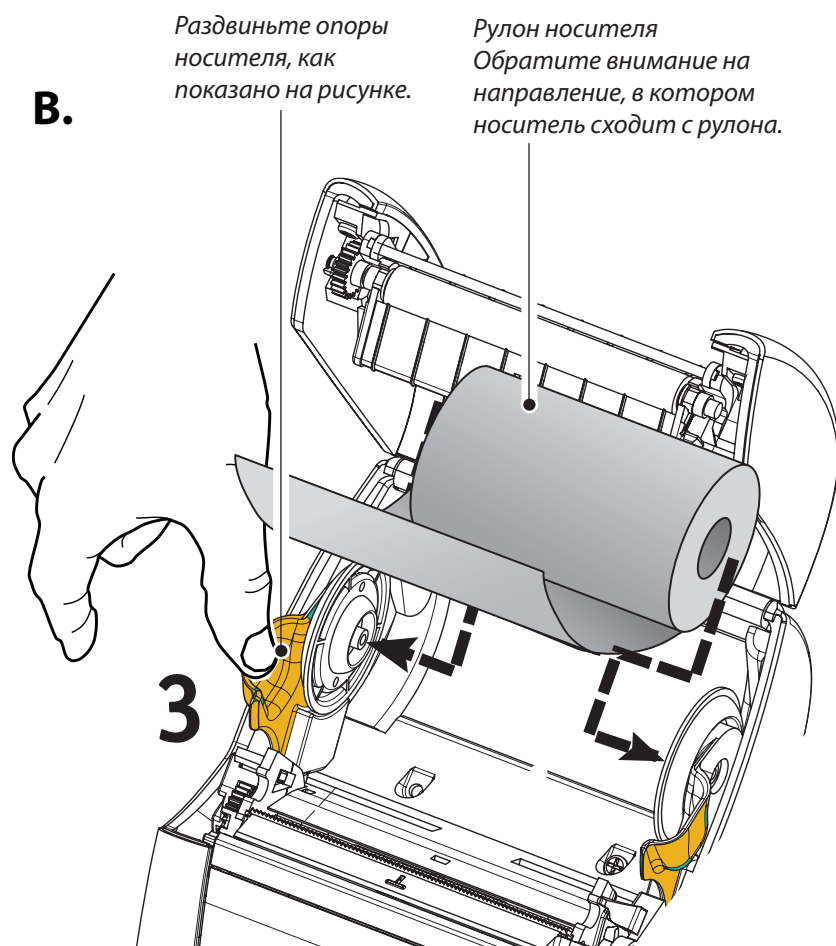
Аксессуары / Контактная
информация

Загрузка носителя

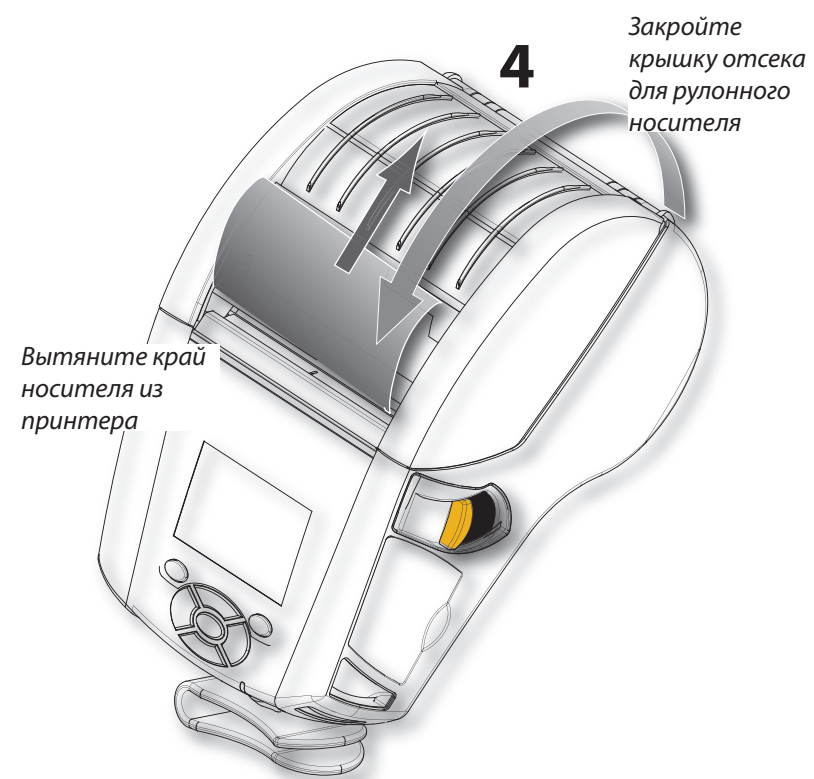
A.



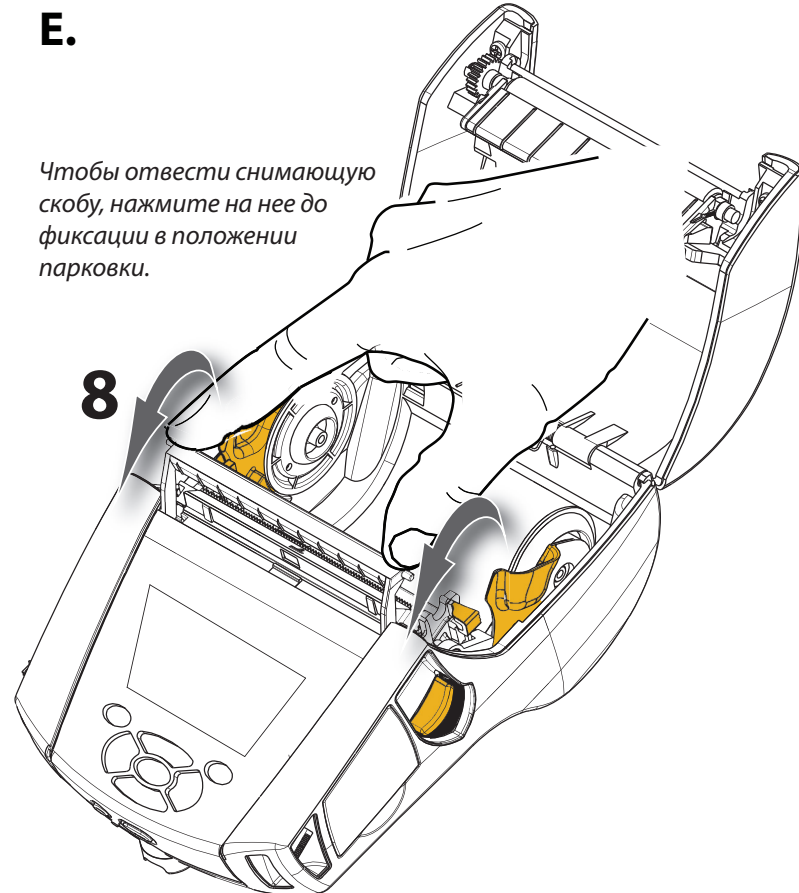
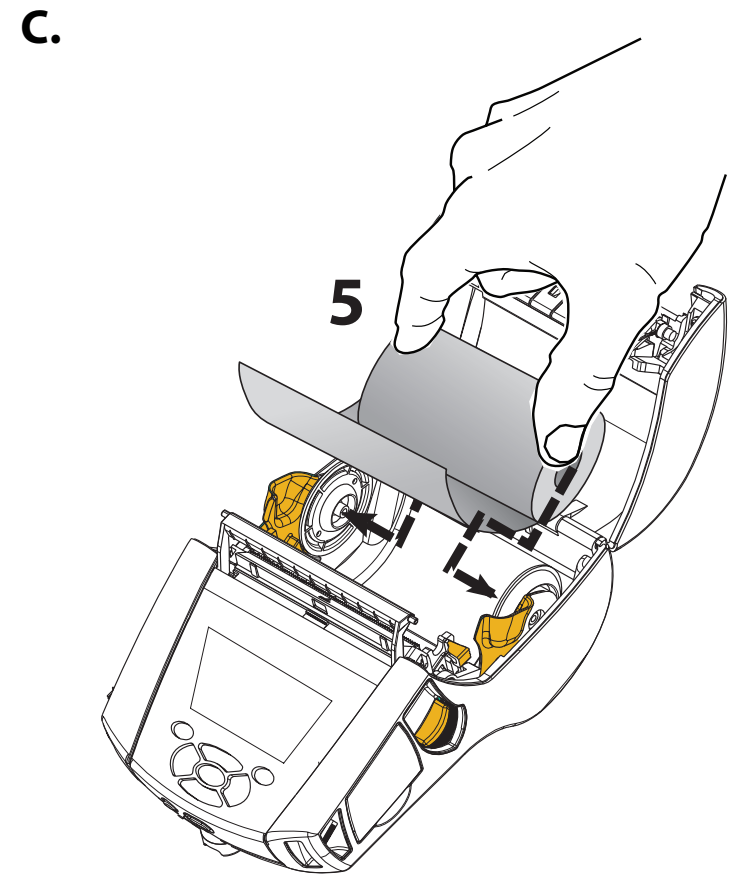
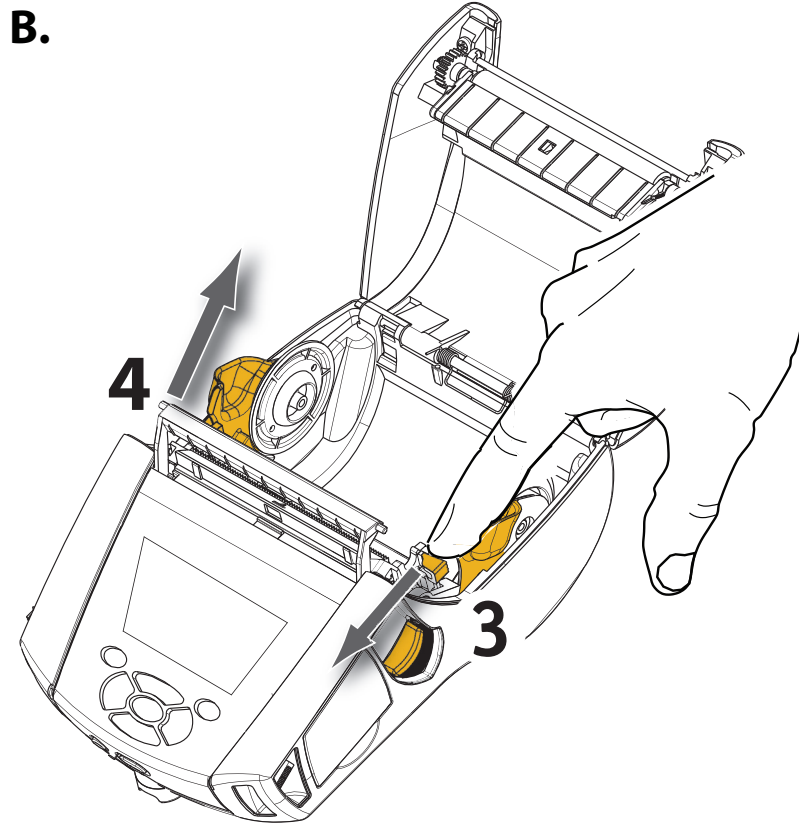
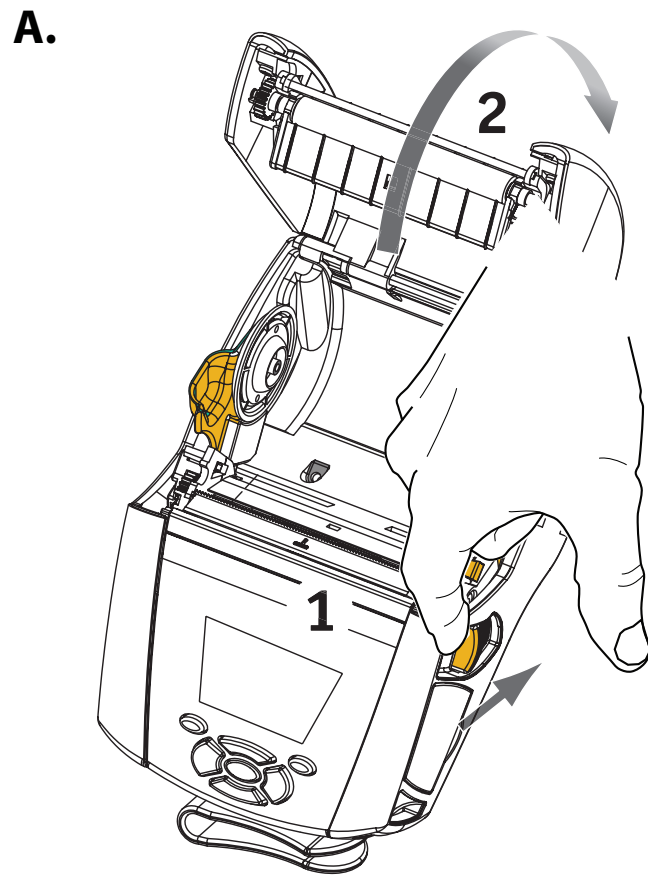
B.



C.



Загрузка носителя (с устройством снятия этикеток)

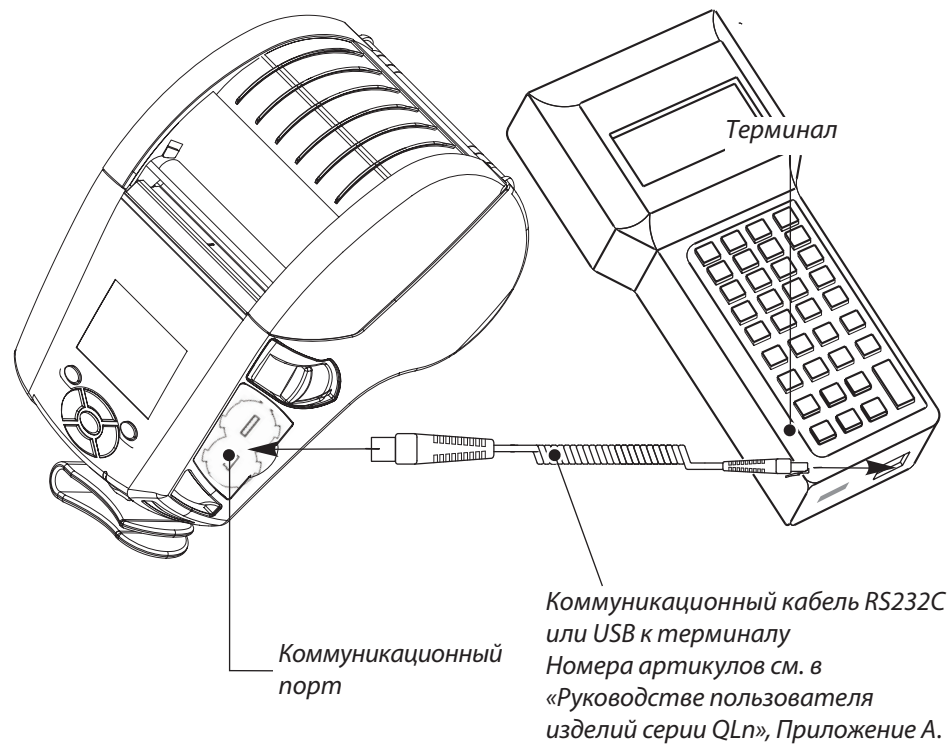


Подключение принтера

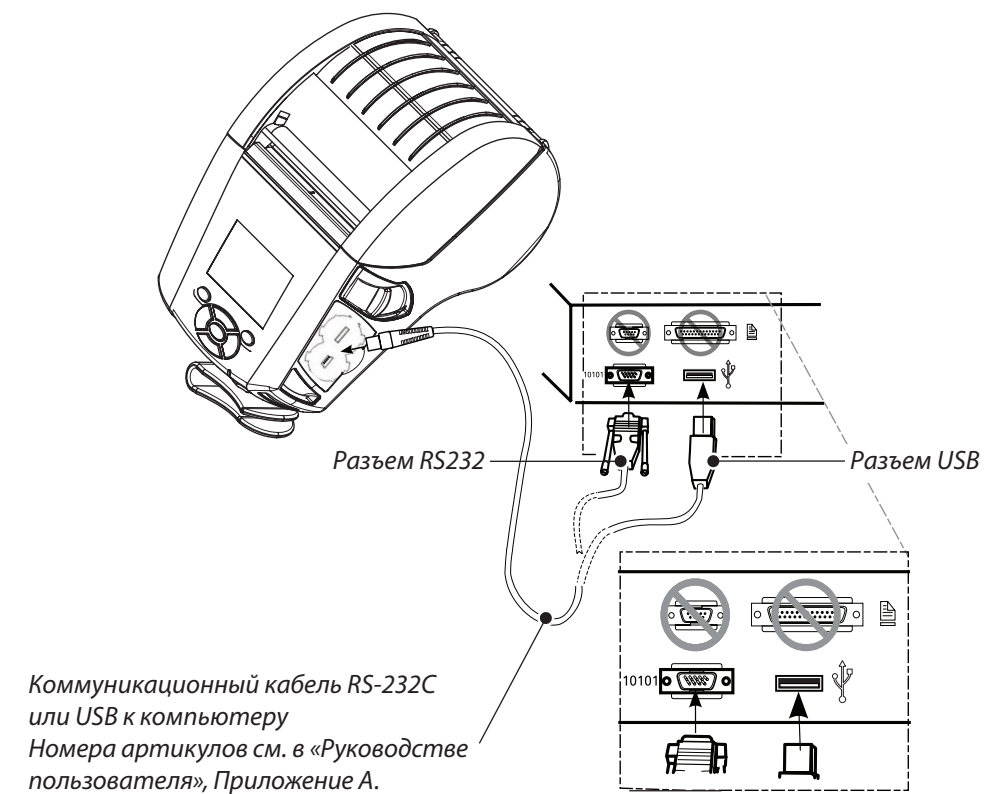
Подключение принтера с помощью кабеля

Для подключения принтера к терминалу или ПК можно использовать протокол RS232C или USB. Драйверы USB входят в комплект Zebra Designer Driver, который можно найти на компакт-диске, поставляемом с изделием серии QLn, или загрузить с веб-сайта Zebra по адресу www.zebra.com/software.

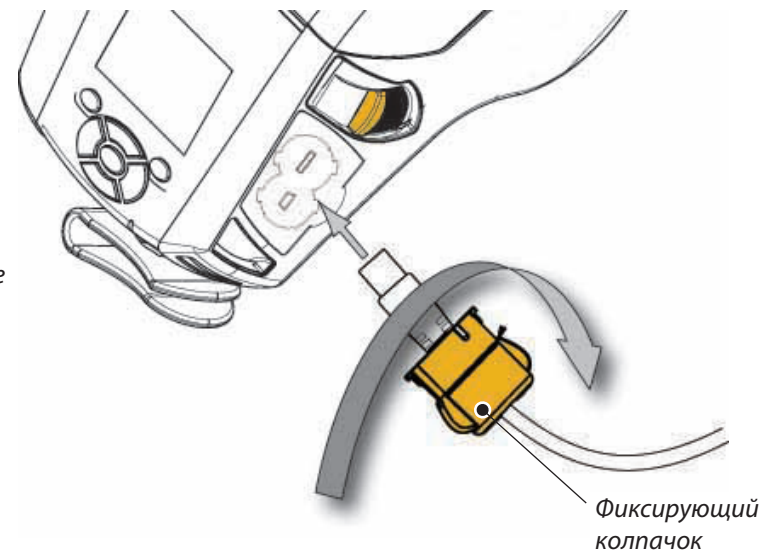
Кабельное соединение с терминалом



Кабельное соединение с ПК



Чтобы обеспечить разгрузку коммуникационного кабеля, поверните фиксирующий колпачок по часовой стрелке до его закрепления. В такой ориентации можно одновременно использовать лишь один кабель.



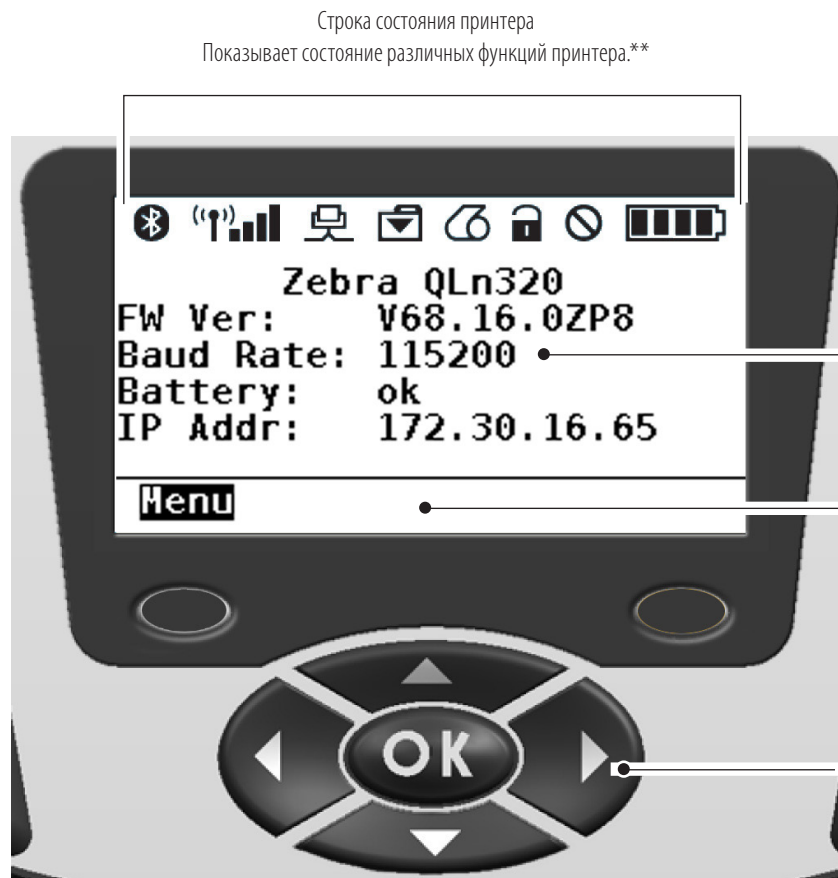
Элементы управления принтером



Кнопка питания
Нажмите для включения принтера.
Загрузка устройства занимает около 10 секунд.
Нажмите кнопку еще раз, чтобы выключить принтер.

Кнопка подачи носителя
Нажмите для выдвигания одной пустой этикетки
или установленной длины журнального носителя.

Светодиодный индикатор зарядки
Желтый горит: идет зарядка
Зеленый горит: полный заряд
Не горит: постоянный ток не подается
Не горит: при подаче постоянного тока — сбой зарядки

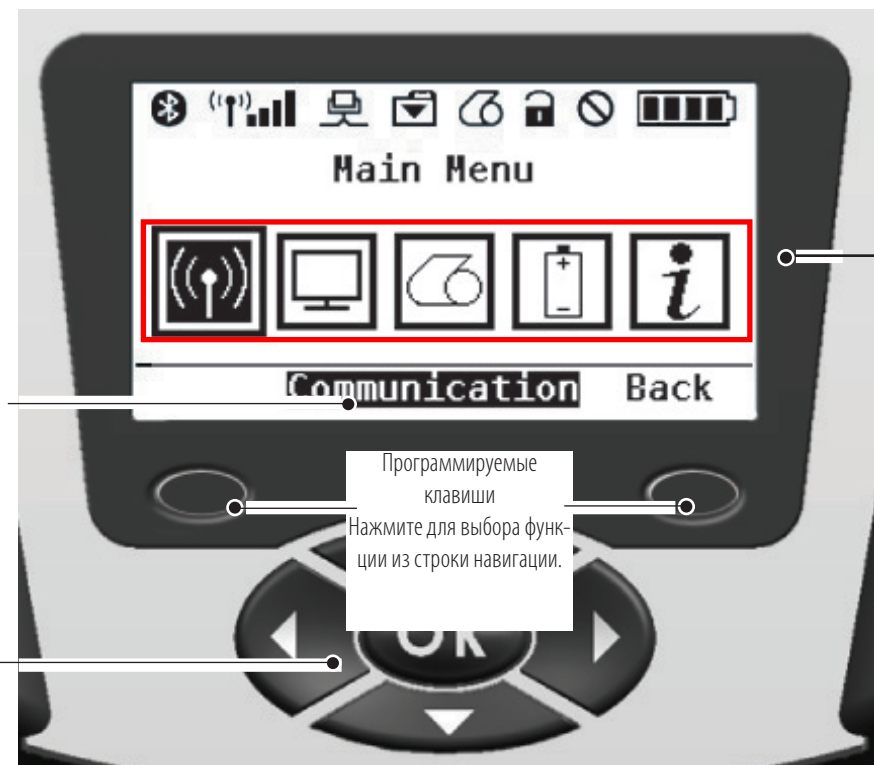


Строка состояния принтера
Показывает состояние различных функций принтера.**

Экран состояния
Информация, которую
принтер отображает
по умолчанию, когда
пользователь не работает с
меню.

Строка навигации
Показывает доступные варианты
выбора.

**Кнопки навигации по четырем
направлениям**
Позволяют просматривать пункты
меню на экране состояния
Нажмите "OK" для ввода.



Экран главного меню
Отображает графические значки меню, например,
Communication, Display, Media, Battery, Help.

**Программируемые
клавиши**
Нажмите для выбора функ-
ции из строки навигации.

** В любой момент времени в строке
состояния отображаются не все значки,
а только относящиеся к текущей
конфигурации принтера.

Введение

Установка и зарядка батареи

Загрузка носителя

Подключение принтера /
Элементы управления

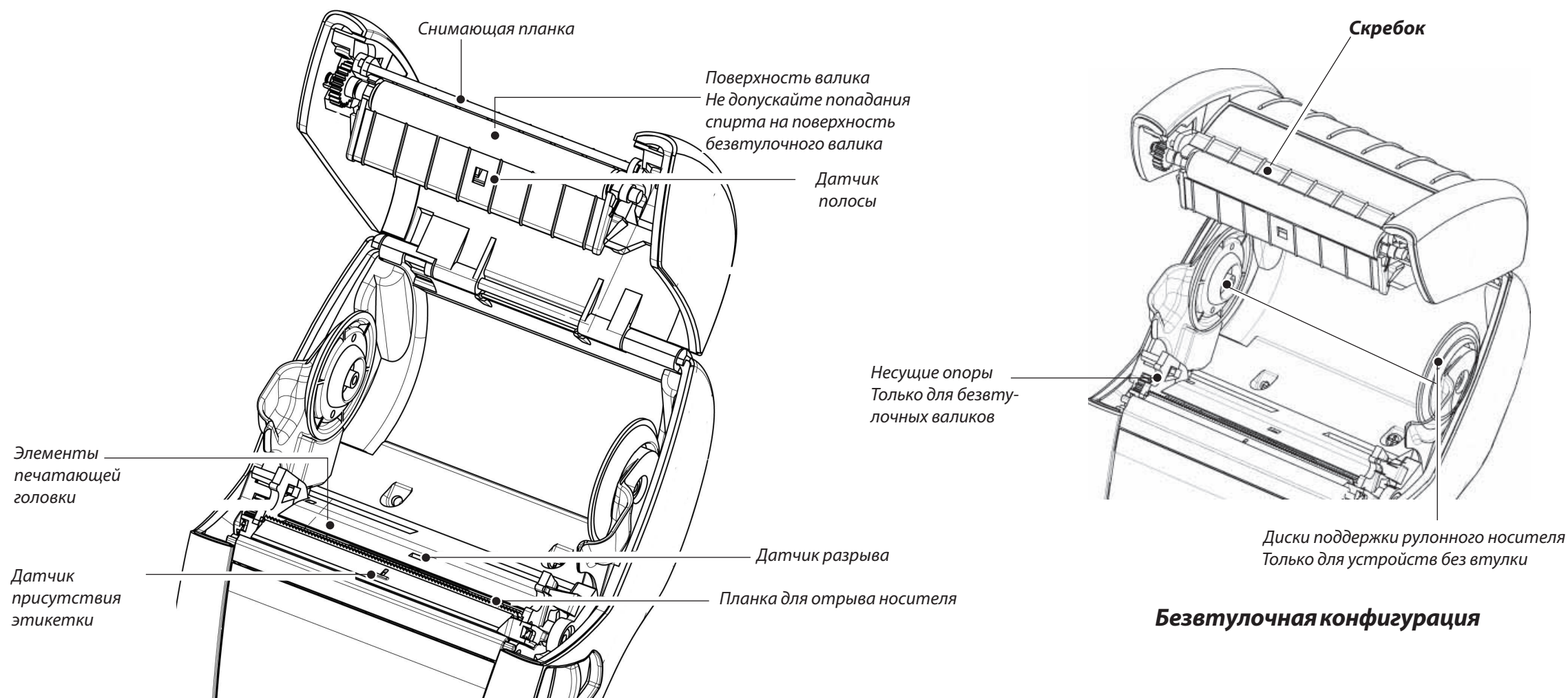
Очистка / Устранение
неисправностей

Аксессуары / Контактная
информация

Очистка принтера



Осторожно • Во избежание возможных травм или повреждения принтера ни в коем случае не помещайте в механизм принтера остроконечные или острые предметы.



Безвтулочная конфигурация

Область	Способ очистки	Периодичность
Печатающая головка	Очищайте печатающие элементы от края до края, пользуясь входящим в комплект чистящим карандашом (печатающие элементы расположены на тонкой серой полосе печатающей головки).	
Поверхность валика	Поворачивая опорный валик, тщательно очистите его с помощью чистящего карандаша.	Через каждые пять рулонов носителя (при необходимости чаще). При использовании носителей без втулки очистка должна производиться чаще.
Поверхность безвтулочного валика	Устройства с валиком без втулки: поворачивая валик, очистите только несущие опоры. Не допускайте попадания спирта на поверхность безвтулочного валика!	
Снимающая планка	Выполните тщательную очистку с помощью чистящего карандаша.	По мере необходимости
Скребок (только в устройствах без втулки)	Выполните тщательную очистку с помощью чистящего карандаша.	Через каждые пять рулонов носителя (при необходимости чаще)
Планка для отрыва носителя	Выполните тщательную очистку с помощью чистящего карандаша.	
Внешняя поверхность принтера	Протрите влажной тканью.	
Внутренняя поверхность принтера	Кисть или продувание воздухом. Следите, чтобы окошки датчика полосы, датчика разрыва и датчика присутствия этикетки были свободны от пыли.	По мере необходимости
Внутренняя поверхность устройств с безвтулочным валиком	Очистите внутреннюю поверхность опор носителя и дисков поддержки носителя, используя имеющийся в комплекте чистящий карандаш или ватную палочку, смоченную 70 % раствором изопропилового спирта.	Через каждые пять рулонов носителя (при необходимости чаще)

Устранение неисправностей

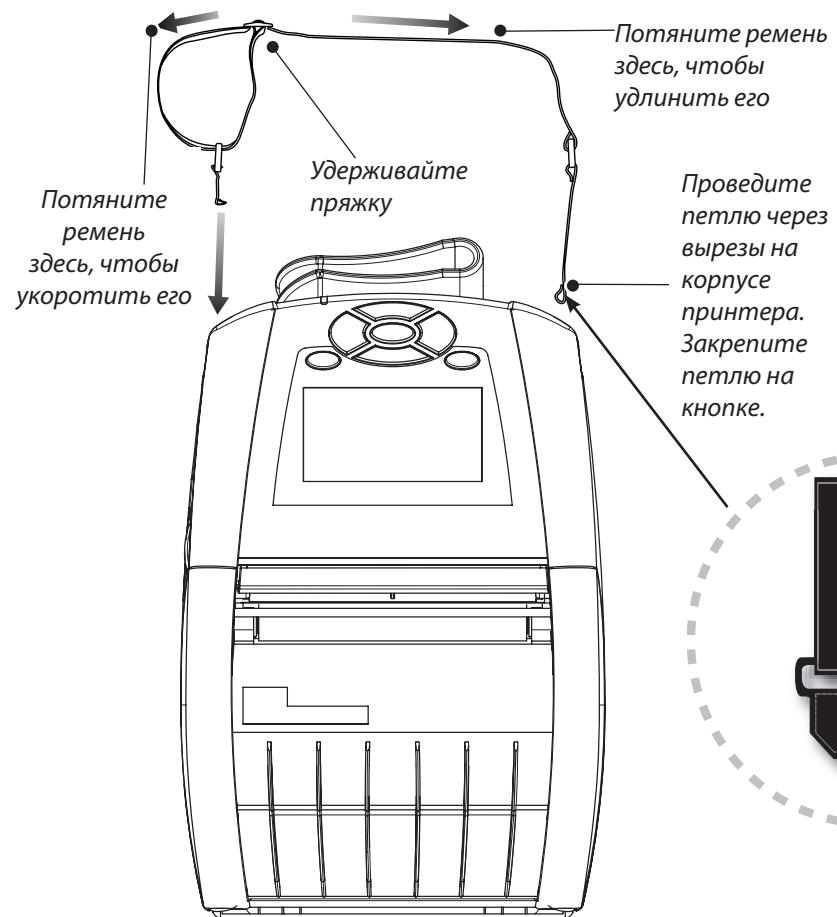
Жидкокристаллическая панель управления

В верхней части дисплея отображаются значки, указывающие состояние различных функций принтера. Чтобы найти и устранить неисправность, проверьте состояние индикаторов и обратитесь к следующей таблице.

Значок	Состояние	Значение
	Горит	Установлено соединение Bluetooth
	Отсутствует	Соединение Bluetooth неактивно
	Мигает	Соединение и передача этикеток
	Антенна мигает	Поиск точки доступа
	Антенна мигает, 1 пара скобок горит	Связь установлена / аутентификация WLAN
	Антенна и 2 пары скобок горят	Связь установлена, аутентификация выполнена
	Антенна и 2 пары скобок мигают	Получение данных
	Отсутствует	Радиоканал не используется
	4 полоски	Уровень зарядки >80 %
	3 полоски	Уровень зарядки 60 - 80 %
	2 полоски	Уровень зарядки 40 - 60 %
	1 полоска	Уровень зарядки 20 - 40 %
	0 полосок	Батарея разряжена
	4 полоски мигают + молния	Идет зарядка, уровень >80 %
	3 полоски мигают + молния	Идет зарядка, уровень 60 - 80 %
	2 полоски мигают + молния	Идет зарядка, уровень 40 - 60 %
	1 полоска мигает + молния	Идет зарядка, уровень 20 - 40 %
	0 полосок + молния	Идет зарядка, уровень <20 %
	Мигает	Крышка отсека для носителей открыта
	Мигает	Принтер получает данные
	Горит	Соединение установлено, принтер не получает данные
	Отсутствует	Ethernet-подключение отсутствует
	Мигает	Идет обработка данных
	Горит	Принтер не обрабатывает данные
	Мигает	Закончился носитель
	Горит	Носитель загружен
	Мигает	Произошла ошибка (кроме отсутствия носителя и открытия защелки головки)
	Отсутствует	Нет ошибок
	4 полоски	Уровень сигнала 802.11: > 75 %
	3 полоски	Уровень сигнала 802.11: ≤ 75 %
	2 полоски	Уровень сигнала 802.11: ≤ 50 %, но > 25 %
	1 полоска	Уровень сигнала 802.11: ≤ 25 %
	0 полосок	Сигнал отсутствует

Аксессуары

Регулируемый плечевой ремень



Ручная лямка

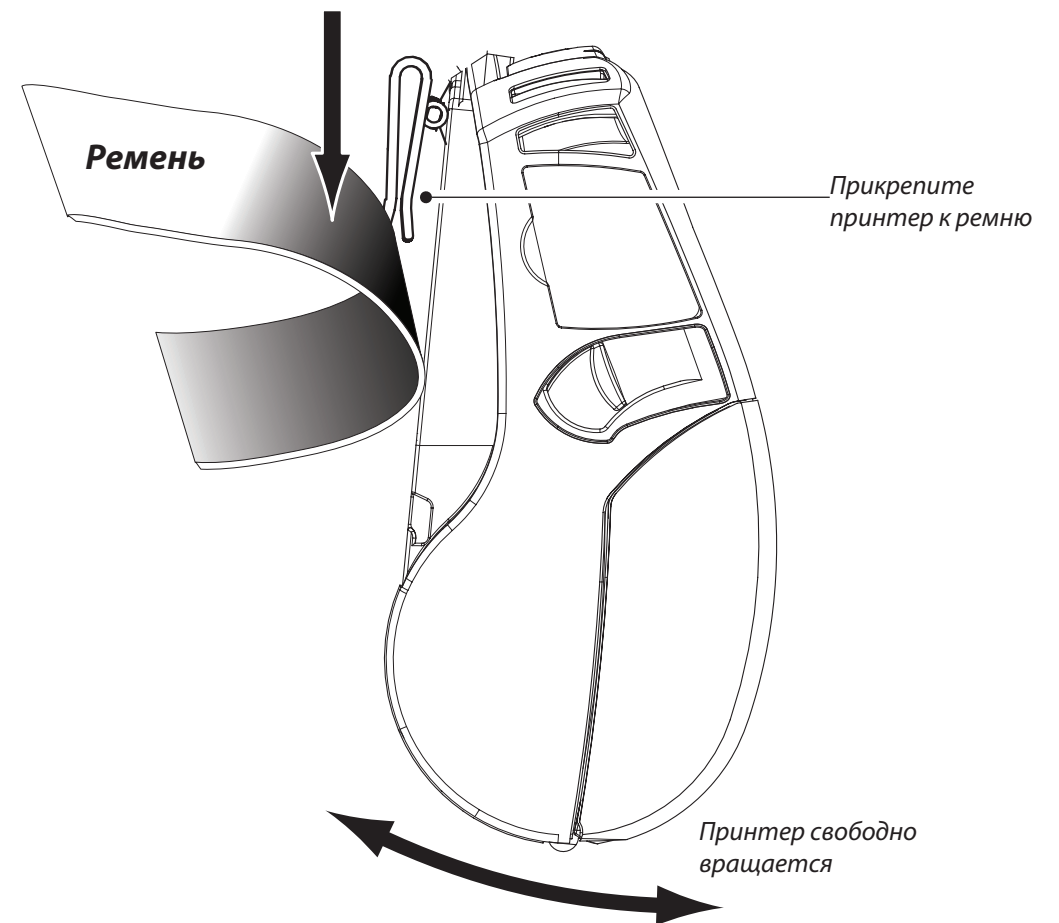


Зажим для крепления к поясному ремню (в стандартной комплектации для большинства принтеров)

Применение: наденьте зажим на поясной ремень и убедитесь, что он надежно закреплен. Зажим поворачивается во всех направлениях, что позволяет свободно двигаться во время ношения принтера.

Мягкий футляр

К обеим моделям, QLn220 и 320, также предлагаются мягкие футляры, позволяющие носить принтер на поясном ремне.



Поддержка изделий

За технической поддержкой изделий и последними версиями всей клиентской документации обращайтесь в корпорацию Zebra Technologies www.zebra.com

Подробную контактную информацию см. в «Руководстве пользователя принтеров серии QLn», Приложение D.

КОНТАКТНАЯ ИНФОРМАЦИЯ ДЛЯ СТРАН СЕВЕРНОЙ И ЮЖНОЙ АМЕРИКИ

Zebra Technologies Corporation

475 Half Day Road, Suite 500
Lincolnshire, IL 60069
Тел.: +1.847.634.6700 или +1.866.230.9494
Факс: +1.847.913.8766

КОНТАКТНАЯ ИНФОРМАЦИЯ ДЛЯ СТРАН ЕВРОПЫ, АФРИКИ, БЛИЖНЕГО ВОСТОКА И ИНДИИ

Zebra Technologies Europe Limited

Dukes Meadow, Millboard Road
Bourne End
Buckinghamshire, SL8 5XF, UK
Тел.: +44.1628.556000
Факс: +44.1628.556001

КОНТАКТНАЯ ИНФОРМАЦИЯ ДЛЯ АЗИАТСКО-ТИХООКЕАНСКОГО РЕГИОНА

Zebra Technologies Asia Pacific Pte. Ltd.

120 Robinson Road
#06-01 Parakou Building
Singapore 068913
Тел.: +65-6858 0722
Факс: +65-6885 0838

Полную контактную информацию см. по адресу www.zebra.com/contact.



Zebra Technologies Corporation

475 Half Day Road, Suite 500
Lincolnshire, IL 60069
Тел.: +1.847.634.6700 или +1.800.423.0442
Факс: +1.847.913.8766