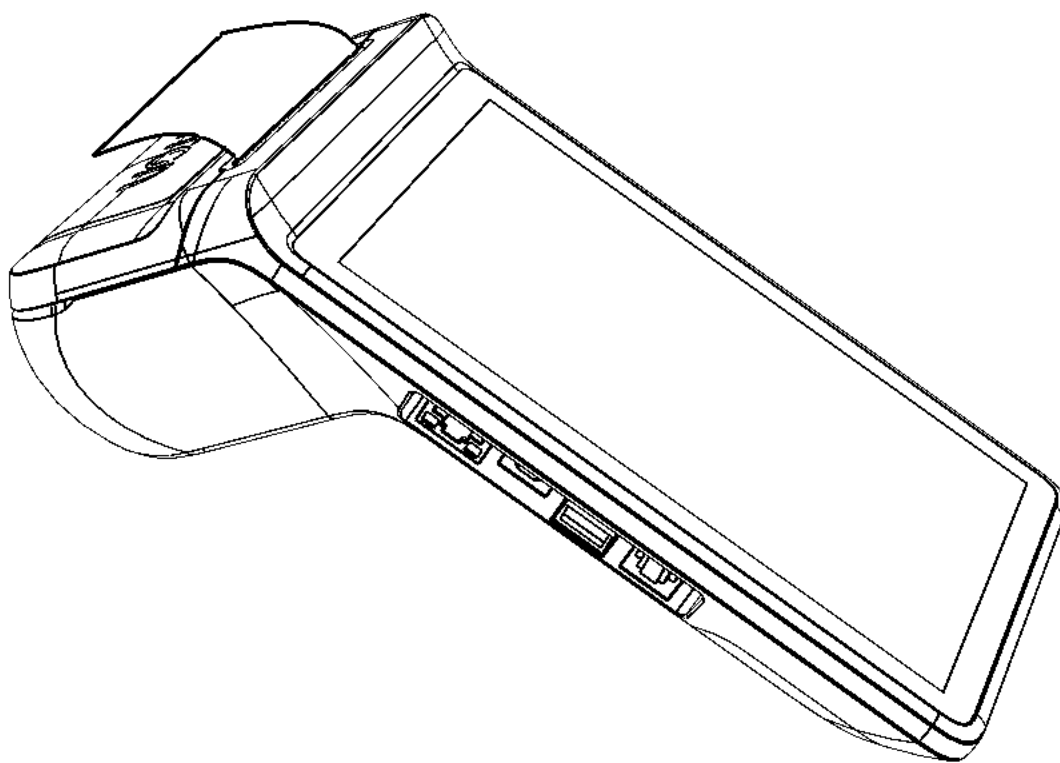


АТОН

АТОЛ Sigma 7Ф

Смарт-терминал
ПО ККТ 5.0



Руководство
по эксплуатации

2020

Руководство по эксплуатации AL.C152.00.000-50 РЭ
Версия документации от 26.08.2020

Содержание

Введение.....	6
Подготовка ККТ к эксплуатации.....	7
Использование ККТ по назначению	7
Схемы взаимодействия с ККТ	8
Взаимодействие с ФНС через ОФД.....	8
Взаимодействие ККТ с ОФД.....	9
Контроль отправки ФД ОФД.....	10
Схема подключения ККТ к ТС КНО.....	10
Структура ПО ККТ и особенности его обновления.....	11
Требования безопасности	11
Порядок ввода ККТ в эксплуатацию	12
Маркировка ККТ	12
Описание смарт-терминала	13
Внешний вид.....	13
Индикация ККТ	14
Питание ККТ.....	15
Подключение аккумулятора.....	15
Правила подключения внешних USB-устройств.....	17
Фискальный накопитель.....	18
Общие положения.....	18
Замена ФН	19
Заправка бумаги.....	21
Лицензии ККТ	22
Настройка ККТ.....	23
Вход в режим настроек ККТ.....	23
Группа параметров «Основные»	25
Группа параметров «Канал связи»	27
Группа параметров «Оплаты»	28
Группа параметров «Печать»	29
Группа параметров «Настройка отчетов»	30
Группа параметров «Шрифт»	30
Группа параметров «Пользователи и пароли»	32
Группа параметров «Клише»	32
Группа параметров «Скорость печати».....	33
Группа параметров «Налоги».....	34

Группа параметров «ОФД»	35
Группа параметров «Диагностика».....	36
Проверка функционирования ККТ	37
Запуск Сервисной утилиты	37
Ввод даты и времени	38
Регистрация ККТ.....	40
Изменение параметров регистрации ККТ	45
Перерегистрация ККТ	46
Закрытие ФН.....	46
Ввод кода лицензии	48
Неполадки и их устранение.....	50
Приложение 1.....	53
Описание шаблонов.....	53
Системный шаблон.....	53
Пользовательские шаблоны	53
Отчет о регистрации ККТ.....	54
Отчет об изменении параметров регистрации	54
Отчет о перерегистрации при замене ФН	55
Реквизиты кассовых документов	55
Реквизиты товарной позиции в кассовом чеке	55
Блок реквизитов кассового чека	56
Блок реквизитов отчетов о открытии и закрытии смены	58
Примеры кассовых чеков	60
Документ готовности к работе	60
Отчет об открытии смены	60
Кассовый чек прихода.....	61
Кассовый чек возврата прихода.....	62
Кассовый чек расхода.....	63
Кассовый чек возврата расхода	64
Примеры чеков коррекции.....	65
Чек коррекции: приход	65
Чек коррекции: возврат прихода	66
Чек коррекции: расход.....	67
Чек коррекции: возврат расхода.....	68
Отчет о текущем состоянии расчетов	69
Счетчики итогов смены	70
Счетчики итогов ФН	71

Отчет о состоянии счетчиков с гашением. Закрытие смены.....	72
Отчет о состоянии счетчиков ККТ с гашением.....	72
Алгоритм расчета	74
Печать фискальных документов по номеру	78
Отчет о закрытии ФН.....	79
Приложение 2	80
Служебные режимы.....	80
Информация о ККТ	82
Демонстрационная печать	83
Диагностика соединения с ОФД	84

Введение

Руководство по эксплуатации предназначено для ознакомления с функциональными возможностями модели контрольно-кассовой техники АТОЛ Sigma 7Ф (далее ККТ).

До ознакомления с документацией на контрольно-кассовую технику, ввода ККТ в эксплуатацию и проведения пуско-наладочных работ, подключать ККТ к ПК и сети электропитания, а также подключать к ККТ периферийное оборудование, не разрешается.

Пуско-наладочные работы и техническое обслуживание ККТ может производиться технически подготовленными специалистами, с использованием документации для данной модели ККТ.

Гарантийное обслуживание ККТ должно производиться в соответствии с положениями, изложенными в Паспорте AL.C152.00.000 ПС.

В настоящем руководстве представлена информация о работе с ККТ, описаны параметры ее настройки, примеры их использования, а также образцы печатаемых документов версии ФФД 1.05 (подробнее изложено в документе «Форматы фискальных документов, обязательных к использованию», представленный на сайте ФНС).



Запрещается включать ККТ до ознакомления с разделом «Требования безопасности».

Используемые сокращения

АКБ	Аккумуляторная батарея
ДТО	Драйвер торгового оборудования
ДЯ	Денежный ящик
ЗН	Заводской номер ККТ
ККТ	Контрольно-кассовая техника
РН ККТ	Регистрационный номер ККТ
ОС	Операционная система
ОФД	Оператор фискальных данных
ПК	Персональный компьютер
ПО	Программное обеспечение
ТС КНО	Технические средства контроля налоговых органов
ФД	Фискальный документ
ФН	Фискальный накопитель
ФНС	Федеральная налоговая служба
ФП	Фискальный признак
ФФД	Формат фискального документа
ЧЛ	Чековая лента

Подготовка ККТ к эксплуатации

Использование ККТ по назначению

ККТ АТОЛ Sigma 7Ф версии 090 соответствует всем требованиям, установленным Федеральным законом № 54-ФЗ «О применении контрольно-кассовой техники при осуществлении расчетов в Российской Федерации» и Федеральным законом №303-ФЗ «О внесении изменений в отдельные законодательные акты Российской Федерации о налогах и сборах» (повышение НДС до 20%) и внесена в реестр контрольно-кассовой техники. ККТ АТОЛ Sigma 7Ф имеет уникальный для своего наименования номер версии модели ККТ, присвоенный ее изготовителем – 090.

ККТ АТОЛ Sigma 7Ф содержит внутри корпуса фискальный накопитель, обеспечивает запись фискальных данных в фискальный накопитель, формирование фискальных документов, передачу фискальных документов в налоговые органы через оператора фискальных данных и печать фискальных документов на бумажных носителях. Установленный в корпусе ККТ АТОЛ Sigma 7Ф фискальный накопитель, является программно-аппаратным шифровальным (криптографическим) средством защиты фискальных данных и обеспечивает возможность формирования фискальных признаков, запись фискальных данных в некорректируемом виде (с фискальными признаками), их энергонезависимое долговременное хранение, проверку фискальных признаков, расшифровывание и аутентификацию фискальных документов, подтверждающих факт получения оператором фискальных данных фискальных документов, переданных контрольно-кассовой техникой, направляемых в контрольно-кассовую технику оператором фискальных данных (далее - подтверждение оператора), а также обеспечивающее возможность шифрования фискальных документов в целях обеспечения конфиденциальности информации, передаваемой оператору фискальных данных. Операторы фискальных данных - организации, созданные в соответствии с законодательством Российской Федерации и находящиеся на территории Российской Федерации, получившие в соответствии с законодательством Российской Федерации разрешение на обработку фискальных данных.

До начала применения ККТ для осуществления расчетов¹, ККТ должна быть зарегистрирована в налоговых органах². Действия, которые необходимо выполнить пользователю ККТ, для регистрации ККТ в налоговых органах и начала эксплуатации ККТ, описаны в разделе «Взаимодействие с ФНС через ОФД».

¹ – Расчеты – прием (получение) и выплата денежных средств наличными деньгами и (или) в безналичном порядке за товары, работы, услуги, а также прием денежных средств при реализации лотерейных билетов, электронных лотерейных билетов, приеме лотерейных ставок и выплате денежных средств в виде выигрыша при осуществлении деятельности по организации и проведению лотерей. В целях настоящего Федерального закона под расчетами понимаются также прием (получение) и выплата денежных средств в виде предварительной оплаты и (или) авансов, зачет и возврат предварительной оплаты и (или) авансов, предоставление и погашение займов для оплаты товаров, работ, услуг (включая осуществление ломбардами кредитования граждан под залог принадлежащих гражданам вещей и деятельности по хранению вещей) либо предоставление или получение иного встречного предоставления за товары, работы, услуги.

² – Регистрация в налоговых органах подразумевает под собой внесение налоговым органом записи об экземпляре модели контрольно-кассовой техники, ее фискального накопителя и о пользователе ККТ в журнал учета контрольно-кассовой техники, присвоение налоговым органом контрольно-кассовой технике регистрационного номера и выдача пользователю карточки регистрации контрольно-кассовой техники с указанием ее регистрационного номера на бумажном носителе или в электронном документе, подписанном усиленной квалифицированной электронной подписью.

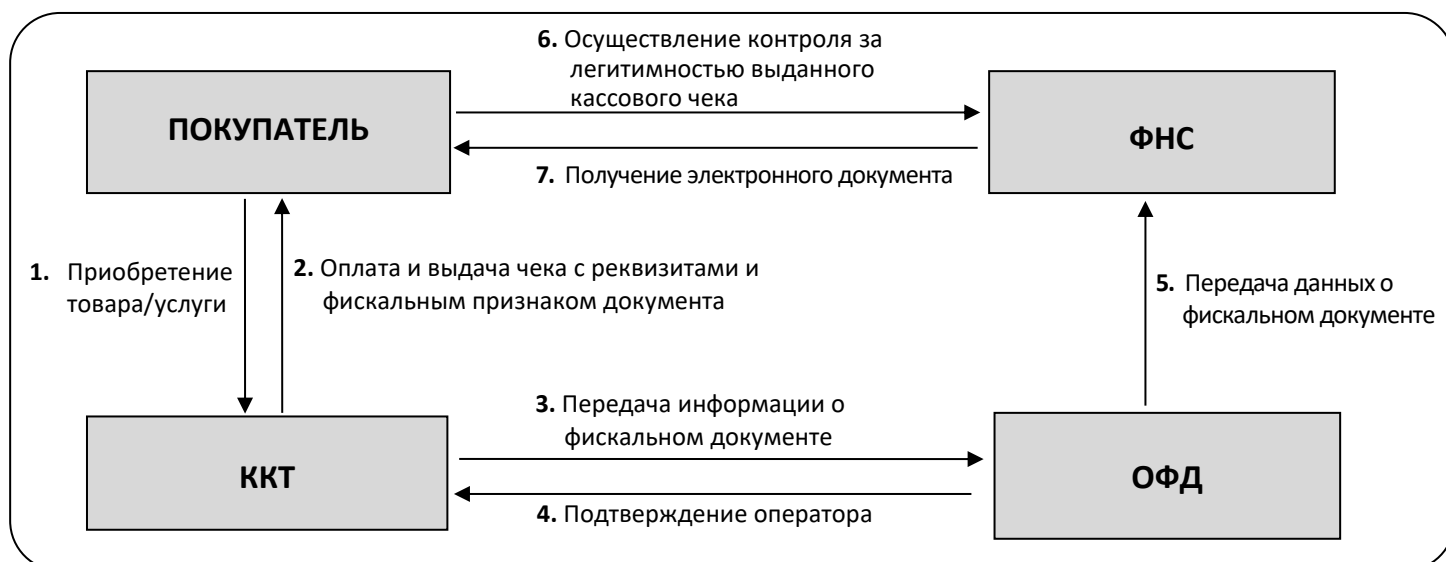
Схемы взаимодействия с ККТ

Взаимодействие с ФНС через ОФД

Для работы с ККТ АТОЛ Sigma 7Ф версии 090 пользователю ККТ необходимо выполнить следующие действия:

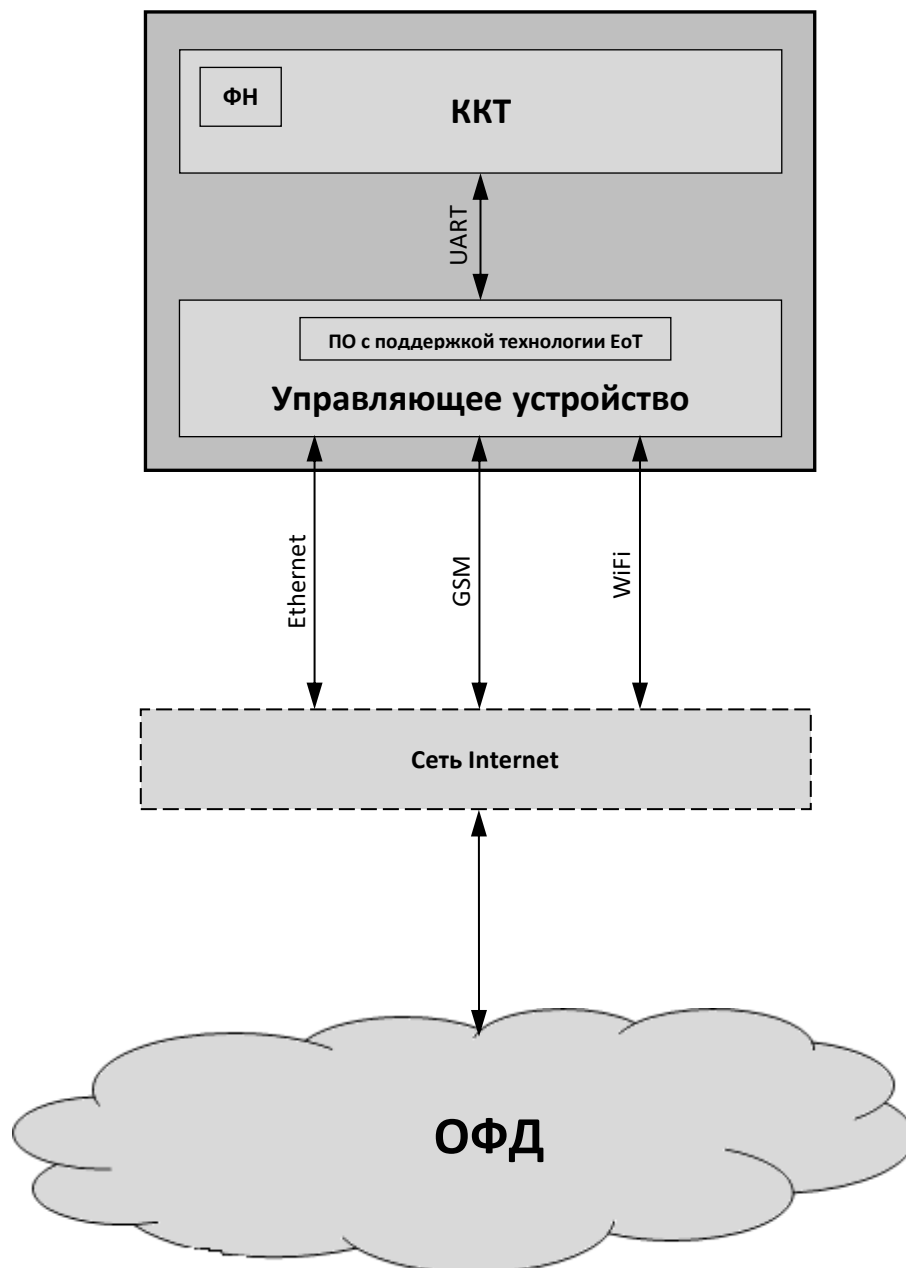
1. Зарегистрироваться лично в отделении ФНС или в кабинете ККТ на официальном сайте налогового органа (ФНС) в сети «Интернет», указав при регистрации все необходимые реквизиты (организации или индивидуального предпринимателя).
2. Заключить договор с Оператором фискальных данных (далее – ОФД), аккредитованный налоговым органом, для обмена данными и последующей передачи информации о данном экземпляре ККТ в налоговый орган (ФНС). ОФД выполняет обработку фискальных данных с применением технических средств, которая включает получение, проверку достоверности, сбор, запись, систематизацию, накопление, хранение в некорректируемом виде, извлечение, использование, передачу в адрес налогового органа в виде фискальных документов, предоставление налоговому органу таких данных доступа и передачу электронного чека пользователю.
3. Подать заявление в налоговый орган (ФНС) на регистрацию ККТ. При этом заявление, подаваемое через кабинет ККТ в виде электронного документа, должно быть подписано усиленной квалифицированной электронной подписью (ЭП), предварительно оформленной в удостоверяющем центре.
4. Получить от налогового органа (ФНС) данные, необходимые для проведения регистрации данного экземпляра ККТ.
5. Внести в регистрируемый экземпляр ККТ реквизиты регистрации ККТ и выполнить регистрацию ККТ (используя утилиту регистрации ККТ, подробнее изложено в документе «Регистрация ККТ. Методика проведения», который представлен на сайте компании АТОЛ atol.ru).
6. Получить карточку регистрации ККТ.

После успешной регистрации ККТ взаимодействие с ФНС через ОФД осуществляется по следующей схеме:



Взаимодействие ККТ с ОФД

Обмен с ОФД происходит посредством отправки фискальных документов, оформленных контрольно-кассовой техникой, входящей в его состав, по одному из возможных проводных или беспроводных каналов связи и получения подтверждения от оператора фискальных данных о получении ФД.



Контроль отправки ФД ОФД

Во избежание блокировки ККТ в процессе работы рекомендуется контролировать своевременную передачу фискальных документов оператору фискальных данных.



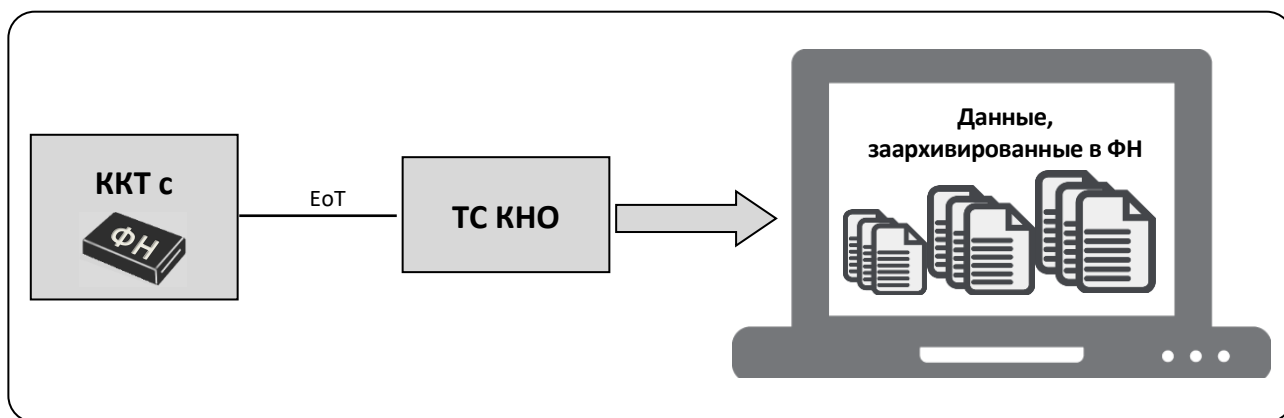
В случае если в течение 30-ти дней фискальные документы не отправлялись ОФД, ККТ будет заблокирована!

Проверку изделия на наличие неотправленных фискальных документов можно выполнить одним из способов:

- Распечатать нефискальный документ – тест связи с ОФД (информация о документе не будет отправлена ОФД).
- Распечатать один из фискальных документов (информация о документе будет отправлена ОФД!):
 - отчет о закрытии смены;
 - отчет о текущем состоянии расчетов.

Схема подключения ККТ к ТС КНО

ККТ АТОЛ Sigma 7Ф после регистрации в налоговых органах обеспечивает запись фискальных данных в фискальный накопитель, формирует фискальные документы, обеспечивает передачу фискальных документов в налоговые органы через оператора фискальных данных в соответствии с правилами, установленными законодательством Российской Федерации о применении контрольно-кассовой техники. Помимо этого, в ККТ есть возможность подключения Технического средства контроля налоговых органов для осуществления проверки и контроля данных, заархивированных в ФН. Контроль посредством ТС КНО может осуществлять **только налоговый инспектор**. Контроль рекомендуется осуществлять при закрытой смене. Чтобы считать информацию из фискального накопителя, установленного в ККТ, нужно к выключенной ККТ подключить техническое средство контроля налоговых органов по одному из возможных интерфейсов (для данной ККТ – интерфейс USB). Затем включить ККТ и произвести выгрузку данных из ФН посредством ТС КНО и специализированного ПО. Подключение оборудования и выгрузка информации с ФН производится согласно схеме:



Структура ПО ККТ и особенности его обновления

Программное обеспечение данной ККТ АТОЛ Sigma 7Ф имеет структуру, которая состоит из:

- Фискального ядра, которое отвечает за логику работы с фискальным накопителем, оператором фискальных данных и налоговым органом (при обмене через ОФД), также оно отвечает за работу обязательных по ФФД счетчиков ККТ, и не может быть модифицировано или изменено.
- Пользовательского ПО (шаблонов), которое отвечает за вспомогательный функционал ККТ: внешний вид печатаемых документов (размер шрифта, межстрочный интервал, расположение и порядок строк, рекламный текст, картинки и т.д.) и содержимое печатаемых документов (наличие нефискальных/необязательных пользовательских реквизитов), которое не содержит никакой фискальной информации.

В данной ККТ реализована возможность обновления пользовательского ПО при прямом подключении ККТ к планшету, через облачные сервисы и т. д. **При обновлении пользовательских шаблонов фискальное ядро не обновляется!** Версии фискального ядра и пользовательского ПО можно увидеть, распечатав документ «Информация о ККТ» (изложено в разделе «Информация о ККТ» на странице 82).



В данной ККТ есть настройка, которая предназначена для включения возможности использования пользовательского ПО (подробнее изложено в разделе «Группа параметров «Основные» на странице 25).

Требования безопасности

Перед допуском к эксплуатации ККТ операторы и специалисты по обслуживанию и ремонту ККТ должны пройти подготовку и инструктаж по технике безопасности. Лица, не прошедшие инструктаж по технике безопасности, к работе на ККТ не допускаются.

- Рабочее место оператора должно быть оборудовано трехполюсной розеткой. Подводку питающего напряжения сети 220 В к розетке осуществлять в соответствии с требованиями «Правил устройства электроустановок» (ПУЭ) и учетом квалификации помещений по степени опасности. Заземляющий контакт розетки должен быть присоединен к заземляющему устройству проводом с сечением не менее 1,5 мм².
- Запрещается оставлять включенную ККТ без присмотра.
- Запрещается работа при снятом корпусе.
- При работе с ККТ необходимо принимать меры, исключающие удары и падение ККТ.
- При окончании работы, в перерывах или в случае остановки по другим причинам, ККТ должна быть выключена и отсоединена от электрической сети.



Не разрешается подключать ККТ к сети электропитания до ввода в эксплуатацию!

Порядок ввода ККТ в эксплуатацию

Если транспортировка оборудования осуществлялась при низких температурах, то перед использованием ККТ необходимо выдержать при комнатной температуре как минимум в течение шести часов, не распаковывая.

Перед распаковкой ККТ необходимо проверить целостность упаковки.

При распаковке ККТ необходимо:

- проверить комплектацию в соответствии с Паспортом AL.C152.00.000ПС;
- убедиться в отсутствии внешних дефектов, которые могли возникнуть в процессе транспортировки;
- проверить соответствие заводского номера ККТ, номеру, указанному в Паспорте ККТ;
- проверить наличие и целостность заводских пломб.

При выборе места для установки ККТ необходимо руководствоваться следующими указаниями:

- освещенность рабочего места должна быть не менее 300 лк при общем и комбинированном освещении;
- необходимо избегать попадания прямых лучей света;
- не допускается использование ККТ в местах с повышенной пыленностью;
- не допускается использование ККТ в местах вблизи открытого огня;
- не допускается использование ККТ в местах около радиаторов центрального отопления или нагревательных приборов (расстояние должно быть не менее 1 м), холодильных комнат или воздушных кондиционеров;
- не допускается использование ККТ в местах с повышенной влажностью, а также в местах, где вода может попадать на ККТ;
- необходимо исключать воздействие вибрации или ударов;
- к месту установки ККТ должна быть подведена сеть электропитания с заземляющим проводом.

Маркировка ККТ

При поставке ККТ должна быть опломбирована изготовителем ККТ. Место пломбировки указано в Паспорте AL.C152.00.000ПС. На ККТ устанавливается шильдик, содержащий наименование ККТ и заводской номер. Место установки указано в Паспорте AL.C152.00.000ПС.

Описание смарт-терминала

Внешний вид

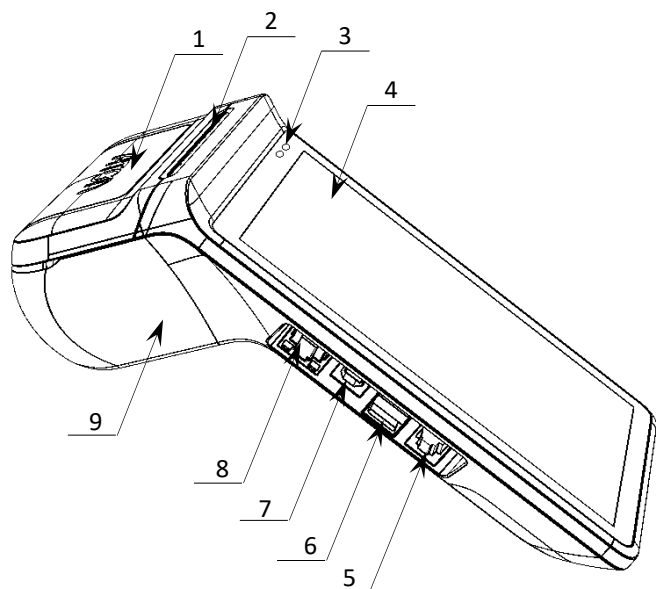


Рисунок 1. Вид сверху/слева

1. Крышка лотка для ЧЛ.
2. Прорез для выхода печатаемых на ЧЛ документов.
3. Панель индикации (подробнее в разделе «Индикация ККТ»)
4. Сенсорный экран¹.
5. Разъем для подключения денежного ящика.
6. Два разъема USB².
7. Разъем для подключения блока питания (разъем стандарта USB(B)).
8. Разъем Ethernet.
9. Лоток для ЧЛ.

10. Два разъема USB².

11. Микрофон.

12. Кнопка включения:

- нажать и удерживать при выключенном смарт-терминале – включение смарт-терминала;
- нажать и удерживать при включенном смарт-терминале, в появившемся окне выбрать пункт «Отключить питание» – выключение смарт-терминала;
- короткое нажатие – блокировка сенсорного экрана.

13. Кнопка принудительной перезагрузки изделия.

14. Кнопки регулирования уровня громкости.

15. Внутренняя резьба M4 для крепления изделия.

16. Крышка отсека ФН.

17. Крышка отсека АКБ³.

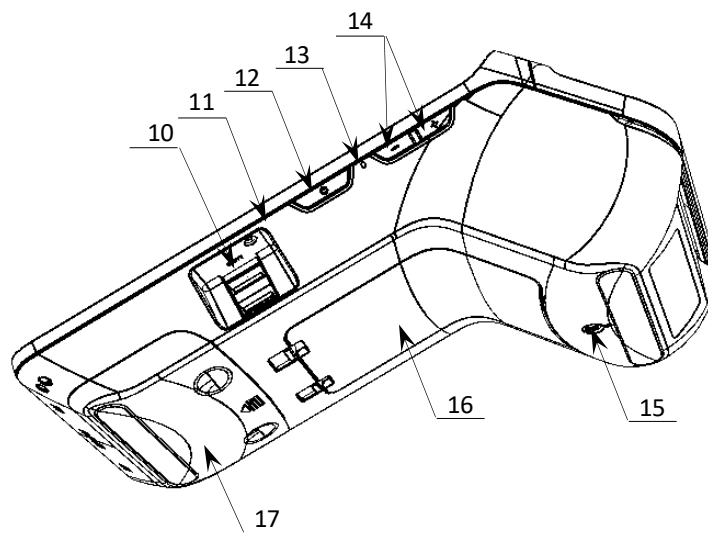


Рисунок 2. Вид сверху/справа

¹ – При установке приложений сторонних производителей, изменяя ориентацию дисплея, возможно некорректное отображение информации.

² – Порты для подключения устройства ввода (сканера штрихкодов Voyager 1450g1D/PDF/2D или весов АТОЛ Marta).

³ – В отсеке для АКБ имеется доступ к слотам для сим-карты и микро-SD, подробнее об установке изложено в документе «Инструкция по сервисному обслуживанию и ремонту».

Допустимо использовать кабель USB, соответствующий следующим требованиям:

- диаметр кабеля – не менее 4 мм (экранирован);
- рекомендуемая длина кабеля не более 1,8 м;
- рекомендуется использовать USB-кабель, оснащенный ферритовыми кольцами (в части кабеля, подключаемого к разъему ККТ);
- не рекомендуется использование удлинителей, усилителей, концентраторов, разветвителей, кабелей с ответвителями, плоских кабелей и кабелей, не соответствующих характеристикам, описанным выше.

Индикация ККТ

Ниже приведено описание работы индикаторов для ККТ АТОЛ Sigma 7Ф с установленной АКБ.

№	Состояние ККТ	Индикатор: ККТ (левый) (красный/зеленый)	Индикатор: Планшет (правый) (красный/зеленый)
1.	Питание ККТ выключено	Не горит	Не горит
2.	ККТ включена (рабочее состояние)	Горит зеленым	Не горит
3.	Идёт зарядка АКБ от внешнего источника питания	Не горит	Горит красным
4.	Планшет подключен к внешнему источнику питания, АКБ заряжен	Не горит	Горит зеленым
5.	В лотке для ЧЛ нет бумаги	Горит красным	Не горит
6.	Ошибка печатающего устройства (перегрев устройства печати или открыта крышка лотка ЧЛ)	Горит красным	Мигает
7.	В ФН есть неотправленные документы	Мигает каждые 5 секунд зеленым	Не горит
8.	Работа ПО остановлена из-за критичной ошибки	Не горит	Горит красным
9.	Критичная ошибка ККТ	Мигает поочередно два зеленых-два красных	Не горит
10.	Ожидание комбинированного ПО или команд по протоколу загрузчика	Частое мигание зеленого и красного	Не горит
11.	Обработка полученного комбинированного ПО	Мигает поочередно зеленый-красный	Не горит
12.	Остановлена обработка полученного комбинированного ПО ¹	Мигает поочередно один зеленый-два красных	Не горит

Состояния 8-12 возникают при программировании ККТ, подробнее изложено в документе «Инструкция по сервисному обслуживанию и ремонту».

¹ – Ошибка цифровой подписи, ожидание прошивки или команд по протоколу загрузчика.

Питание ККТ

Питание изделия осуществляется от литиевого аккумулятора Li-Ion lcr18650 2600mAh 7,4V с максимальным напряжением 8,4В, зарядка аккумулятора производится через блок питания, входящий в комплект поставки (5В, 2А постоянного тока).

При подключении дополнительного периферийного оборудования (сканер штрихкодов, весы, пин-пад) к смарт-терминалу, питание дополнительного оборудования осуществляется от встроенного аккумулятора. В связи с чем, суммарная потребляемая мощность периферийных устройств не должна превышать половину мощности штатного блока питания (зарядного устройства), в противном случае это приведет к резкому уменьшению скорости зарядки встроенного аккумулятора либо полному прекращению процесса зарядки.



Для зарядки устройства допускается использовать только блок питания и кабель, входящие в комплект поставки!



Не допускайте полной разрядки аккумулятора, так как это может привести к необратимому выходу его из строя.

В случае если изделие не использовалось длительный промежуток времени, необходимо подключить ККТ к сети питания через сетевой адаптер и зарядить аккумулятор.



Подключение мобильного телефона к смарт-терминалу для его зарядки, приведет к уменьшению скорости зарядки встроенного аккумулятора смарт-терминала в связи с высоким энергопотреблением.

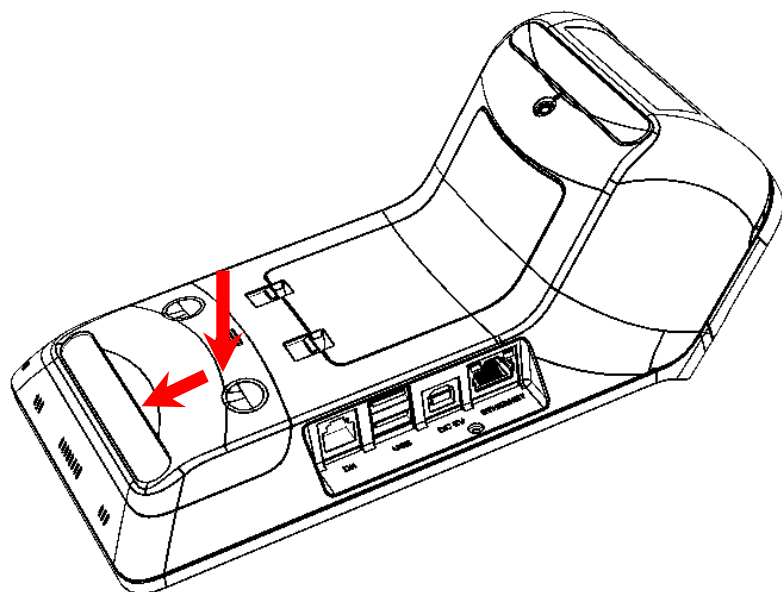
Подключение аккумулятора



Подключение аккумулятора производится при выключенной ККТ и отключенной ККТ от сети питания!

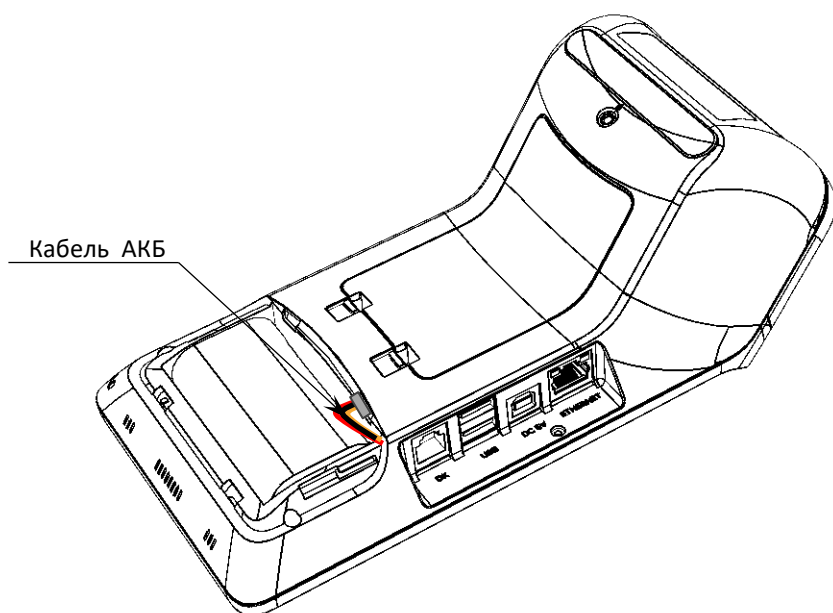
При производстве аккумулятор устанавливается в корпус изделия, но не подключается к разъему во избежание разрядки, поэтому перед началом работы необходимо подключить АКБ к разъему.

Для подключения аккумулятора к разъему блока управления нужно выполнить следующее:



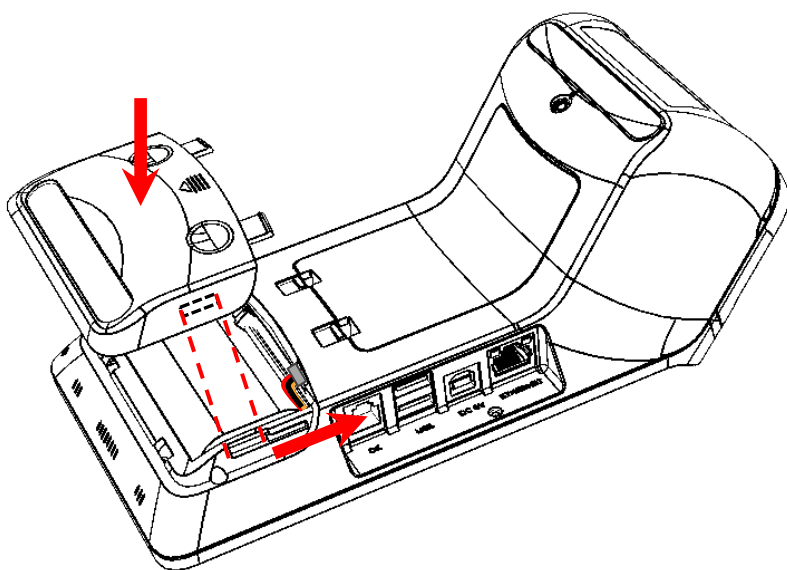
1. Аккуратно перевернуть изделие.
2. Надавить на крышку, скользящим движением выдвинуть из пазов крепления до упора (направление усилий показано на рисунке).
3. Снять крышку.

Рисунок 3. Направление приложения усилий при снятии крышки отсека



4. Подключить кабель АКБ к разъему блока управления.

Рисунок 4. Кабель АКБ подключен к разъему блока управления



5. Установить крышку отсека АКБ при этом необходимо учитывать расположение пазов на крышке и корпусе изделия.

Рисунок 5. Установка крышки отсека АКБ



После подключения АКБ к разъему при первом включении смарт-терминала нужно установить дату и время!

Правила подключения внешних USB-устройств

Данный смарт-терминал поддерживает работу с внешними USB-устройствами, например, со сканерами штрихкодов, банковскими терминалами и т.п. Также можно подключать внешний жесткий диск. Внешние USB-устройства можно подключить к одному из четырех разъемов, расположенных по два с каждой стороны корпуса (см. раздел «Внешний вид» рисунок 1 и рисунок 2 на странице 13). Для подключения устройств используются кабели USB, в том числе и сдвоенные кабели USB.

При подключении внешних USB-устройств (сканера штрихкодов, банковского терминала, внешнего жесткого диска и т.п.) к смарт-терминалу с помощью сдвоенного кабеля USB нужно учитывать, что **сдвоенный кабель не может быть использован для одновременного подключения USB-устройств к двум USB-портам смарт-терминала (применимо для любых двух USB-портов из четырех как с одной, так и с разных сторон корпуса смарт-терминала)!**

Возможен только следующий вариант подключения:

- один USB-кабель, содержащий линии данных и питания, подключен к USB порту смарт-терминала;
- второй USB-кабель подключен к внешнему источнику питания 5 В.



В случае если внешнее USB-устройство (сканер штрихкодов или банковский терминал) потребляет ток в 1 А или более, то для его корректной работы необходимо использовать внешний блок питания, из комплекта поставки подключаемого устройства.

Фискальный накопитель

Общие положения

ККТ АТОЛ Sigma 7Ф содержит внутри корпуса фискальный накопитель, обеспечивает запись фискальных данных в фискальный накопитель, формирование фискальных документов, передачу фискальных документов в налоговые органы через оператора фискальных данных и печать фискальных документов на бумажных носителях. Установленный в корпусе ККТ АТОЛ Sigma 7Ф фискальный накопитель, является программно-аппаратным шифровальным (криптографическим) средством защиты фискальных данных и обеспечивает возможность формирования фискальных признаков, запись фискальных данных в некорректируемом виде (с фискальными признаками), их энергонезависимое долговременное хранение, проверку фискальных признаков, расшифровывание и аутентификацию фискальных документов, подтверждающих факт получения оператором фискальных данных фискальных документов, переданных контрольно-кассовой техникой, направляемых в контрольно-кассовую технику оператором фискальных данных (далее – подтверждение оператора), а также обеспечивающее возможность шифрования фискальных документов в целях обеспечения конфиденциальности информации, передаваемой оператору фискальных данных. Операторы фискальных данных - организации, созданные в соответствии с законодательством Российской Федерации и находящиеся на территории Российской Федерации, получившие в соответствии с законодательством Российской Федерации разрешение на обработку фискальных данных.



Фискальный накопитель не подлежит ремонту.

После исчерпания ресурса установленного фискального накопителя в корпус изделия нужно установить новый экземпляр ФН, который выглядит следующим образом:

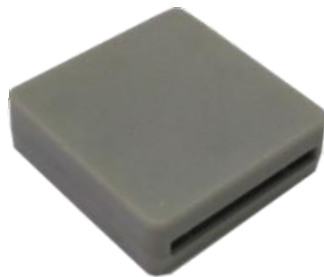


Рисунок 6. Фискальный накопитель

Фискальный накопитель устанавливается в специальном отсеке корпуса ККТ, как показано на рисунке ниже.

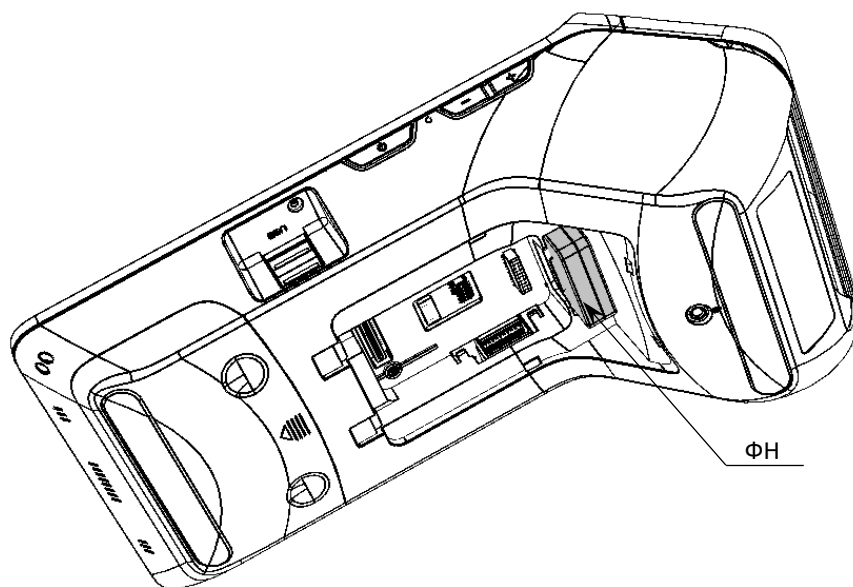


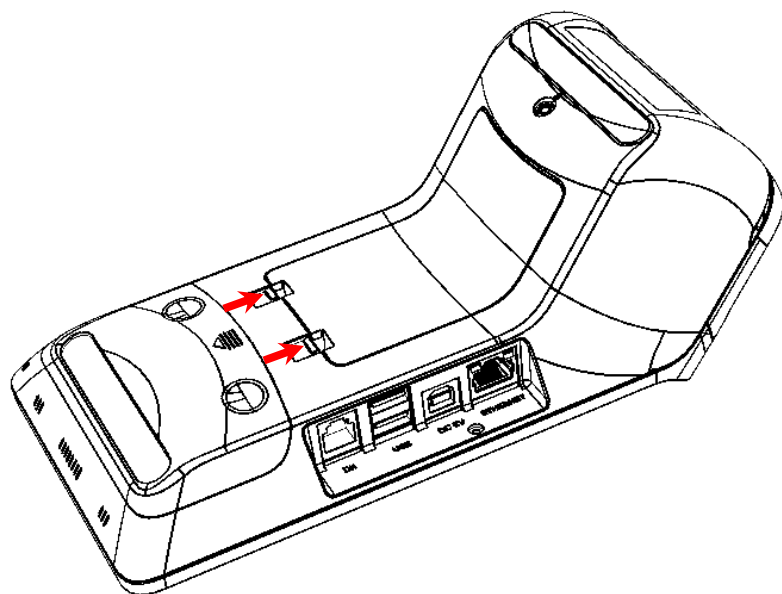
Рисунок 7. Место расположения ФН в корпусе ККТ (крышка отсека условно не показана)

Замена ФН



Перед заменой ФН нужно закрыть ФН согласно описанию, представленному в разделе «Закрытие ФН».

Для того чтобы заменить ФН, нужно выполнить следующее:



1. Выключить изделие.
2. Аккуратно перевернуть изделие.
3. Освободить фиксаторы крышки отсека для ФН, нажав на внешние выступающие части фиксатора (направление усилий показано на рисунке).

Рисунок 8. Направление приложения усилий при снятии крышки отсека

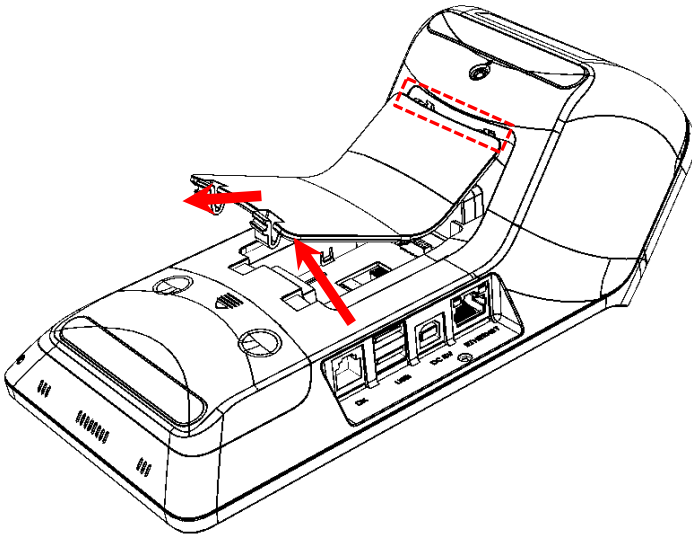


Рисунок 9. Снятие крышки отсека

4. Приподнять нижнюю часть крышки и освободить верхние фиксаторы.

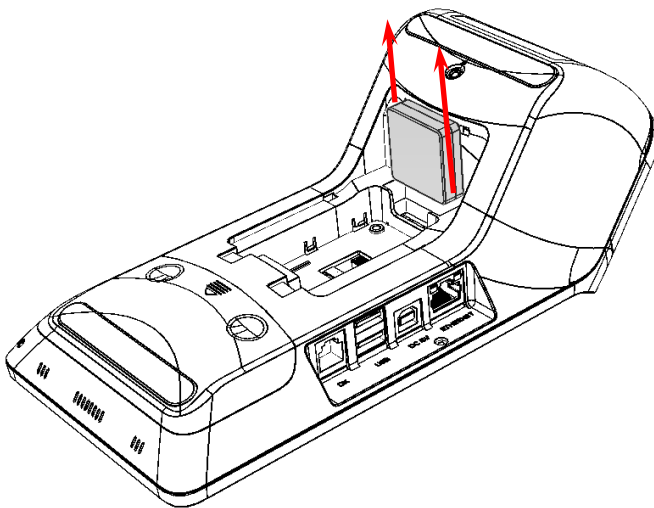


Рисунок 10. Извлечение ФН из отсека (направление приложения усилий)

5. Аккуратно извлечь ФН, отключив от разъема блока управления.

6. Установить новый экземпляр ФН на место старого, разъемом вниз.



При установке ФН в отсек корпуса необходимо учитывать, что контакт №5 в ФН не выведен (не используется), а в разъеме БУ – не задействован, при установке рекомендуется контролировать расположение контактов ФН для их совместимости с контактами разъема ФН блока управления.

7. Надавить на ФН до упора.
8. Закрывать отсек для ФН крышкой.
9. В последующем нужно выполнить активизацию ФН согласно описанию документа «Регистрация ККТ. Методика проведения».

Заправка бумаги

Для установки чековой ленты в лоток для ЧЛ нужно выполнить следующее:

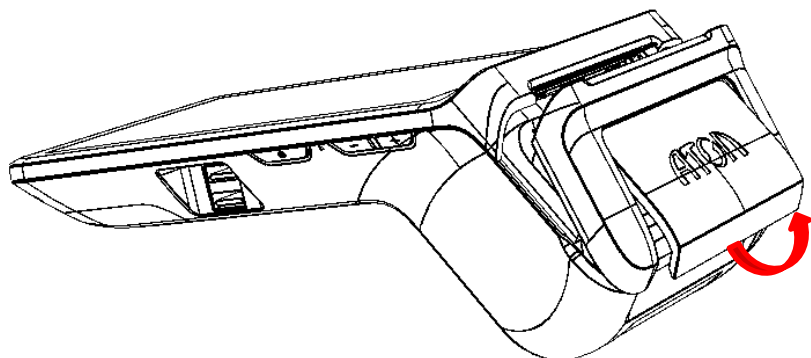


Рисунок 11. Направление приложения усилий при открытии крышки лотка для ЧЛ

1. Освободить фиксаторы крышки лотка для чековой ленты, потянув за нижнюю часть крышки (направление приложения усилий показано на рисунке).

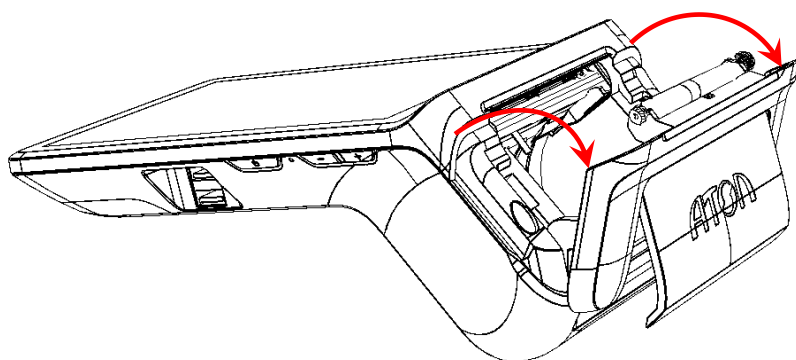


Рисунок 12. Открытие крышки лотка для ЧЛ

2. Аккуратно отвести крышку от корпуса.

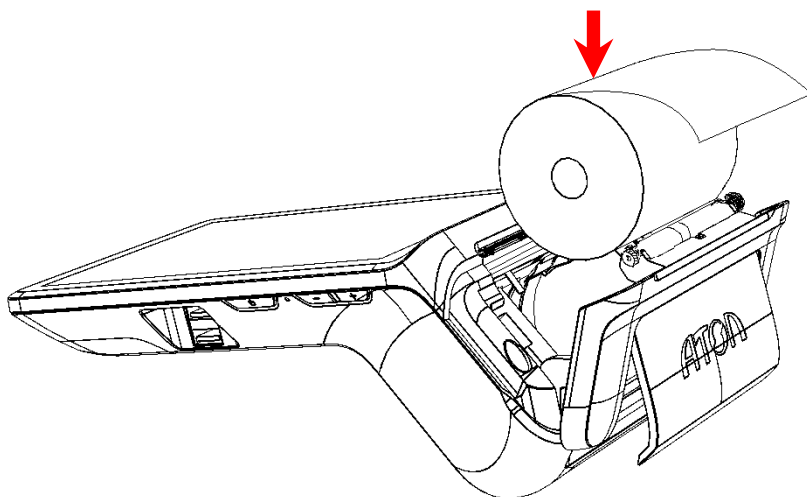


Рисунок 13. Установка ЧЛ в лоток

3. Установить рулон ЧЛ в лоток (термочувствительный слой с внешней стороны ЧЛ!) и вытянуть свободный конец ленты.

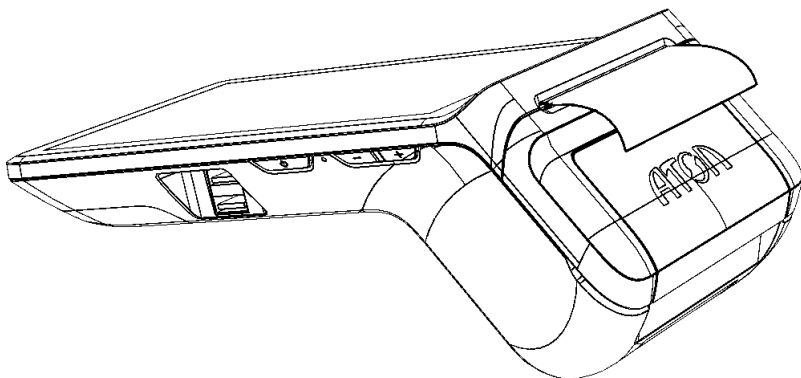


Рисунок 14. Установка ЧЛ в лоток (свободный конец ленты в прорези крышки)

4. Закрывать крышку так, чтобы свободный конец ленты попал в прорезь крышки.



Запрещается открывать крышку во время печати.

Запрещается вытягивать ленту вручную при закрытой крышке, это может повредить устройство.

Не допускается установка неплотно намотанных рулонов бумаги.

В случае остановки («заедания») продвижения бумаги необходимо:

1. Открыть крышку принтера ККТ.
2. Освободить печатающее устройство от смятых кусочков бумаги.
3. Обрезать конец замятой ленты.
4. Заправить бумагу, как описано выше.

При перекосе бумаги необходимо:

1. Открыть крышку ККТ.
2. Установить ленту в штатное положение.
3. Закрывать крышку так, чтобы свободный конец ЧЛ находился в прорези крышки.

Лицензии ККТ

В данной ККТ могут быть введены следующие лицензии:

- **Фискальные функции** – при введенной лицензии ККТ работает с включенными фискальными функциями. Без данной лицензии ККТ будет работать в режиме принтера документов.
- **Запись ПО ККТ** – при введенной лицензии возможно обновление ПО ККТ без вскрытия корпуса, а также загрузка шаблонов.
- **Работа с НДС 20%** – при введенной лицензии ККТ соответствует Федеральному закону №303-ФЗ «О внесении изменений в отдельные законодательные акты Российской Федерации о налогах и сборах» (повышение НДС до 20%).
- **Работа с ФФД 1.1** – при введенной лицензии ККТ будет работать по ФФД 1.1.

- **Обработка маркировки** – при введенной лицензии в ККТ возможна обработка кода маркировки товара – формирование реквизита «Код товара» (тег 1162).
- **Расширенные функции** – при введенной лицензии в ККТ будут доступны следующие (необязательные по законодательству РФ) функции:
 - работа с электронным журналом;
 - использование пользовательских шаблонов;
 - возможность самостоятельной настройки клише и рекламного текста, печатаемого в чеке;
 - использование универсальных счетчиков.


Настройка ККТ

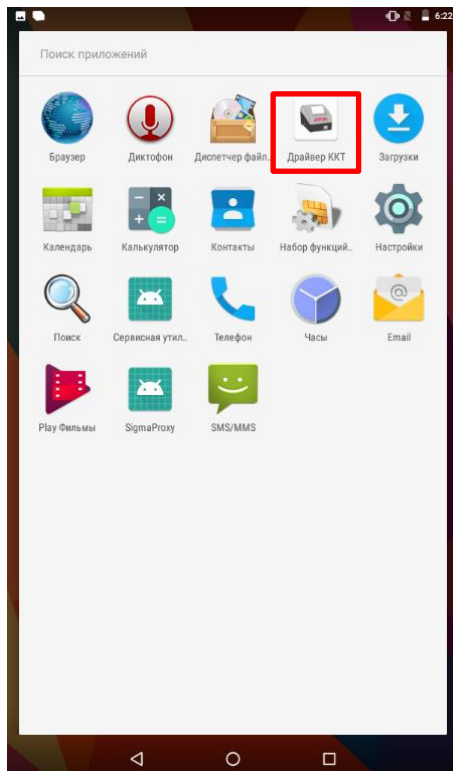
В ККТ имеется возможность настройки параметров печати. Достаточно открыть окно настройки свойств ККТ и изменить внешний вид чека или поведение ККТ. Например, ККТ может выделять итоговую сумму чека, печатать текст одним из семи шрифтов. Конфигурирование производится визуально при помощи программного продукта «Драйвер ККТ».



При производстве ККТ значения по умолчанию параметров работы ККТ, а именно настройки количества символов в строке при печати документов, устанавливаются с условием использования чековой ленты шириной 57 мм.

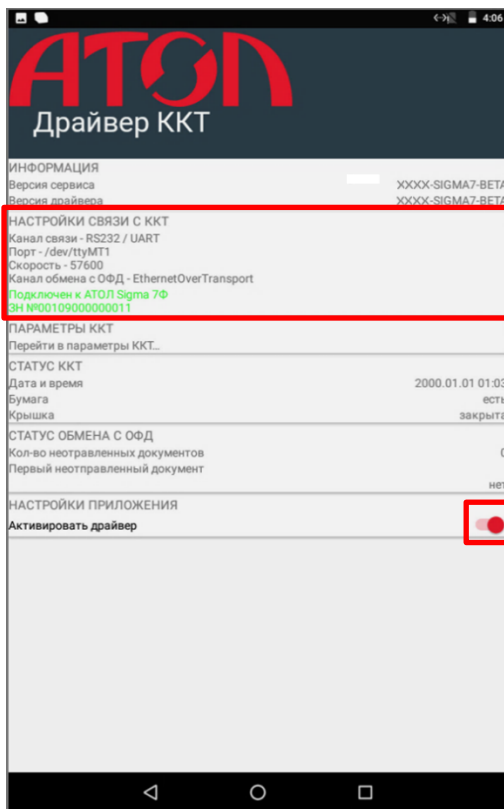
Вход в режим настроек ККТ

1. Включить изделие.
2. Нажать на кнопку главного меню  на планшете.
3. В списке приложений выбрать Драйвер ККТ:

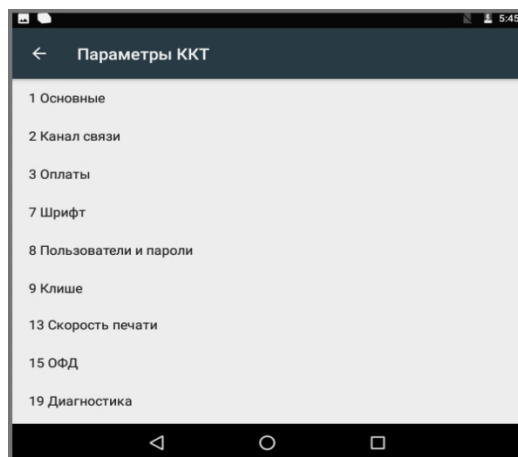


4. Для активации драйвера необходимо в блоке НАСТРОЙКИ ПРИЛОЖЕНИЯ передвинуть переключатель в положение **Вкл** (или однократно нажать на него).

В блоке НАСТРОЙКИ СВЯЗИ С ККТ отобразится подключенная модель ККТ и ЗН.



5. Выбрать блок **Параметры ККТ**. Откроется окно с настройками параметров оборудования:



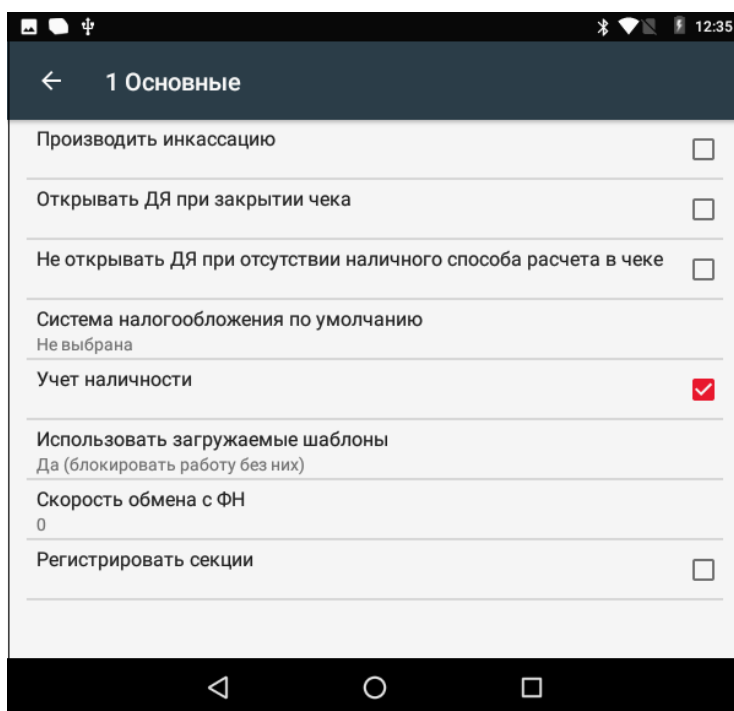
Далее приведено описание проведения настройки параметров работы ККТ посредством теста драйвера ККТ.



Для настройки ККТ нужно использовать последнюю версию Драйвера ККТ (в том числе с сайта компании АТОЛ atol.ru). Внешний вид основных параметров может отличаться от приведенных в данном документе!

Группа параметров «Основные»

В данной группе производится настройка основных параметров работы ККТ.



Производить инкассацию. Если флаг установлен, то считается, что произведена инкассация и после снятия отчета о закрытии смены обнуляется счетчик наличных денег в ККТ и печатается строка «ИНКАССАЦИЯ», иначе (флаг не установлен) печатается строка «НАЛИЧНОСТЬ».

По умолчанию в ККТ: Флаг не установлен.

Открывать ДЯ при закрытии чека. Данный параметр имеет смысл в случае, если денежный ящик подключен к ККТ. Есть два варианта работы ККТ с денежным ящиком:

- **Флаг установлен** – ящик будет открываться в случаях закрытия любого чека и снятия отчета о закрытии смены (ККТ подает сигнал открытия ящика);
- **Флаг не установлен** – ящик открываться не будет (ККТ не подает сигнал открытия ящика при закрытии чека и при снятии отчета закрытия смены).

По умолчанию в ККТ: Установлен.

Не открывать ДЯ при отсутствии наличного способа расчета в чеке. В данной ККТ при включенном параметре реализована возможность настроить работу с денежным ящиком таким образом, что при отсутствии в текущем чеке формы расчета НАЛИЧНЫМИ, денежный ящик открываться не будет.

По умолчанию в ККТ: Не установлен.

Система налогообложения по умолчанию. Параметр содержит информацию обо всех вариантах налогов, запрограммированных в ККТ при ее регистрации в ФН. Чтобы выбрать нужную СНО нужно нажать на наименование параметра, откроется окно с перечнем СНО:

Система налогообложения по умолчанию

Не выбрана

Традиционная СНО

Упрощенная СНО (Доход)

Упрощенная СНО (Доход минус Расход)

Единый налог на вмененный доход

Единый сельскохозяйственный налог

Патентная система налогообложения

Далее можно указать систему налогообложения. СНО будет печататься в чеках и в отчетах о состоянии счетчиков.



Запрограммированные ставки и наименования налогов нельзя изменить!

По умолчанию в ККТ: Не выбрана.

Учет наличности. Параметр предназначен для включения учета наличных в денежном ящике. Если флаг установлен, то при оформлении чека возврата прихода или расхода с оплатой наличными будет контролироваться сумма наличных в ДЯ и при их нехватке будет выводиться соответствующее сообщения «Недостаточно наличных в ДЯ» – оплата чека наличными будет невозможна. Если флаг не установлен, то контроль наличных не будет осуществляться, и ошибка выводится не будет.

По умолчанию в ККТ: Флаг установлен.

Использовать загружаемые скрипты. Параметр предназначен для включения возможности использования пользовательских скриптов (шаблонов) для печати документов (подробнее о

пользовательском ПО изложено в разделе «Структура ПО ККТ и особенности его обновления» на странице 11). Параметр может принимать следующие значения:

Использовать загружаемые шаблоны

Нет

Да (блокировать работу без них)

Да (не блокировать работу без них)

- пользовательские скрипты (шаблоны) не будут использоваться.
- пользовательские скрипты будут всегда использоваться, при их отсутствии работа ККТ будет заблокирована с выводом информации об ошибке.
- пользовательские скрипты будут использоваться, но при их отсутствии ККТ будет работать только со встроенными системными скриптами (не будет заблокирована).



Загрузка пользовательских шаблонов описана в «Инструкции по сервисному обслуживанию и ремонту» на данную ККТ.

По умолчанию в ККТ: Да (блокировать работу без них).

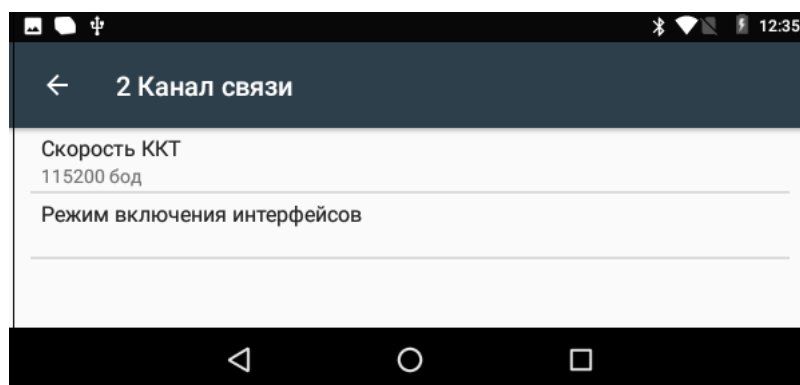
Скорость обмена с ФН. Параметр позволяет настроить скорость обмена ККТ с ФН и может принимать значения от 1 – минимальная скорость обмена, до 7 – максимальная скорость обмена.

По умолчанию в ККТ: 0 (используется значение скорости по умолчанию).

Регистрировать секции. Если флаг установлен, то позиции в чеке можно будет проводить в разные секции (от 1 до 5)¹. Если флаг установлен, то секции будут регистрироваться в ККТ (ККТ будет ожидать ввода данных по секции), если флаг не установлен, то считается, что ККТ работает с одной секцией, причем в печатаемых документах информации о секциях также не будет.

По умолчанию в ККТ: Флаг не установлен.

Группа параметров «Канал связи»



Скорость ККТ. Поля предназначены для настройки скорости обмена ККТ с планшетом. На этой скорости ККТ ожидает команды от планшета. Только если эта скорость совпадает со скоростью драйвера, то возможна работа планшета с ККТ. То есть, если планшет посылает команды на скорости отличной от той, на которой ККТ ожидает получать команды, совместная работа планшета и ККТ невозможна.

¹ – Реализовано только в пользовательских шаблонах.

По умолчанию в ККТ: 115200 бод.



При изменении канала связи с планшетом необходимо перезагрузить ККТ для того чтобы настройки вступили в силу.

Режим включения интерфейсов. Параметр предназначен для настройки момента включения всех интерфейсов и может принимать следующие значения:

- **0** – следовать настройкам ККТ, то есть интерфейсы можно включать/выключать по необходимости.
- **1** – включить все интерфейсы при следующей перезагрузке ККТ.
- **2** – включать все интерфейсы при каждой перезагрузке ККТ.

По умолчанию: «» (пустое поле).

Группа параметров «Оплаты»

В данной группе параметров можно запрограммировать формы расчета и наименование способа расчета.

Оплата товара может осуществляться формами расчета: Наличными, Безналичными, Предварительная оплата (аванс), Последующая оплата (кредит), Иная форма оплаты (встречное предоставление).

Номер формы расчета. Параметр предназначен для программирования формы расчета и может принимать значения: Наличными, Безналичными, Предварительная оплата (аванс), Последующая оплата (кредит), Иная форма оплаты (встречное предоставление).



Наименование форм расчетов невозможно переименовать.

По умолчанию установлена форма расчетов «БЕЗНАЛИЧНЫМИ» (для способов расчетов 6..10).

Наименование способа расчета 6..10 Параметр предназначен для программирования наименования способов расчета. Максимальное количество символов зависит от ширины, используемой ЧЛ и запрограммированного в ККТ шрифта.



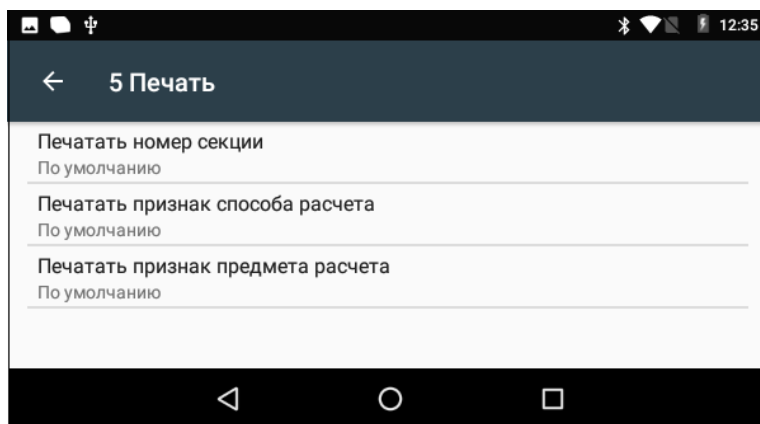
При изменении наименования вида оплаты рекомендуется задавать названия в творительном падеже.

При больших суммах допустимо автоматическое затирание нескольких последних символов названия форм расчета.

При печати отчетов о закрытии смены ККТ не выводит данные о видах оплаты при их нулевом значении.

Группа параметров «Печать»

Группа параметров предназначена для настройки печати некоторых реквизитов в кассовом чеке.



Печатать номер секции. Параметр предназначен для настройки печати номера секции слева от стоимости позиции чека. Параметр может принимать значения:

- **По умолчанию** – будет использована настройка, запрограммированная в ККТ по умолчанию.
- **Печатать** – номер секции, в которую данная позиция зарегистрирована, будет печататься.

Номер секции печатается

```
Чипсы с беконом LAYS
01                2.000 * 19.60 =39.20
```

Номер секции не печатается

```
Чипсы с беконом LAYS
                2.000 * 19.60 =39.20
```

По умолчанию в ККТ: По умолчанию.

Печатать признак способа расчета. Данный параметр предназначен для настройки печати наименования способа расчета, который указывается при оформлении позиции в кассовом чеке. Параметр может принимать значения:

- **По умолчанию** – будет использована настройка, запрограммированная в ККТ по умолчанию.
- **Печатать** – признак способа расчета будет печататься.

По умолчанию в ККТ: По умолчанию.

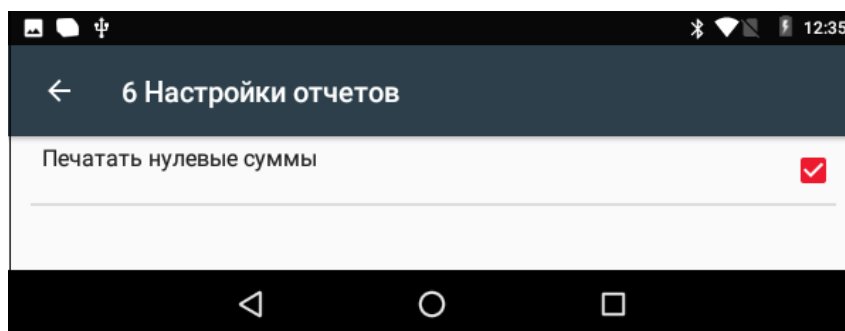
Печатать признак предмета расчета. Данный параметр предназначен для настройки печати наименования предмета расчета и может принимать следующие значения:

- **По умолчанию** – будет использована настройка, запрограммированная в ККТ по умолчанию.
- **Печатать** – признак предмета расчета будет печататься.

По умолчанию в ККТ: По умолчанию.

Группа параметров «Настройка отчетов»

В данной группе параметров можно настроить печать нулевых сумм.

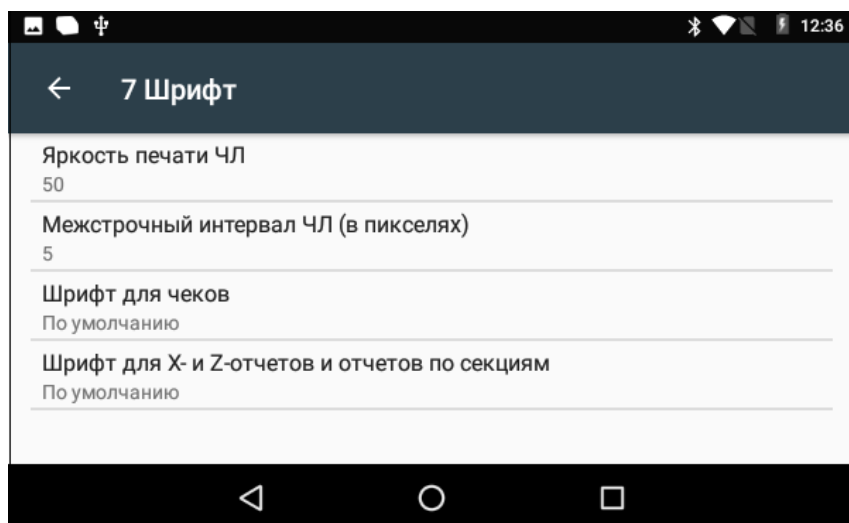


Печатать нулевые суммы. В данной ККТ по умолчанию в суточных отчетах печатаются и ненулевые суммы, и нулевые суммы приходов, возвратов приходов, расходов, возвратов расходов. Данная настройка предназначена для включения/отключения печати нулевых сумм. Если флаг установлен, то в суточных отчетах будут печататься нулевые суммы, в противном случае нулевые суммы печататься не будут.

По умолчанию в ККТ: Флаг установлен.

Группа параметров «Шрифт»

Данная группа параметров предназначена для настройки печати в ККТ.



Яркость печати ЧЛ. В ККТ можно изменить яркость печати. Яркость печати может меняться при изменении температуры окружающей среды. Яркость при температуре воздуха +10 °С должна быть больше, чем при температуре +35 °С для того, чтобы на чеке изображение имело одинаковую яркость. Если печать производится нечасто и чеки короткие, то следует установить яркость больше, чем при интенсивной печати длинных чеков.



С уменьшением яркости быстрее отводится тепло из зоны печати, что приводит к некоторому увеличению скорости печати.

По умолчанию в ККТ: 50.

Межстрочный интервал ЧЛ (в пикселях). Указывает количество точек (по вертикали) между соседними строками текста. То есть чем больше значение указано в данном параметре, тем разреженнее строки: с одной стороны, чем меньше межстрочный интервал, тем короче чек (экономия расходных материалов), а с другой стороны строки начинают сливаться (чек трудно читать). Межстрочный интервал может принимать значения в диапазоне от 0 до 15. Новое значение межстрочного интервала будет применено после печати следующей строки.



С увеличением межстрочного интервала быстрее отводится тепло из зоны печати, что приводит к некоторому увеличению скорости печати.

По умолчанию в ККТ: 5.

Межстрочный интервал 1



Межстрочный интервал 9



Шрифт для чеков и Шрифт для X- и Z-отчетов и отчетов по секциям. Данный параметр предназначен для настройки шрифта печати в кассовых чеках и отчетах (настройка работает только с пользовательскими шаблонами). Параметр может принимать значения:

- 0 – 12x24 пикселя;

- 1 – 9x14 пикселей;
- 2 – 10x14 пикселей;
- 3 – 12x16 пикселей;
- **По умолчанию** (используется значение, запрограммированное в ККТ по умолчанию).

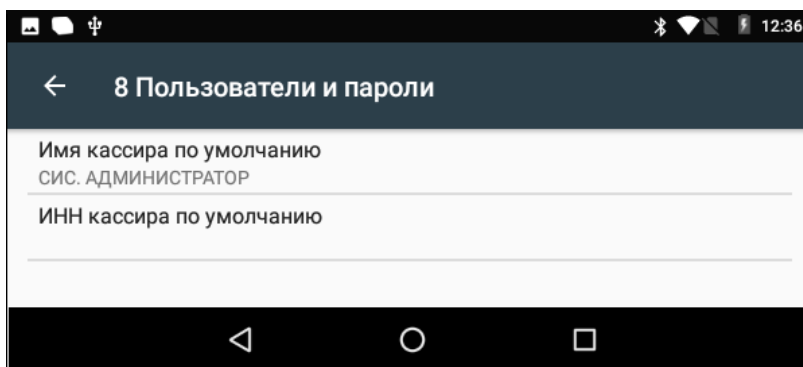


Настройка шрифта поддерживается только в шаблоне АТСРXXXX.

По умолчанию в ККТ: По умолчанию.

Группа параметров «Пользователи и пароли»

В данной группе параметров можно запрограммировать имя кассира и его ИНН.

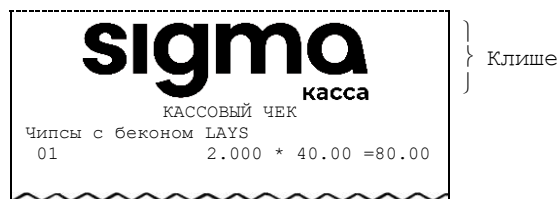


В группе параметров «Пользователи и пароли» можно ввести имя оператора по умолчанию, это может быть кассир, администратор, системный администратор. При смене наименования кассира следует учитывать максимальное количество символов по ширине ЧЛ, установленной в ККТ. В имени кассира допустимо использовать все символы ККТ (русские и латинские строчные и прописные буквы, цифры и т.д.).

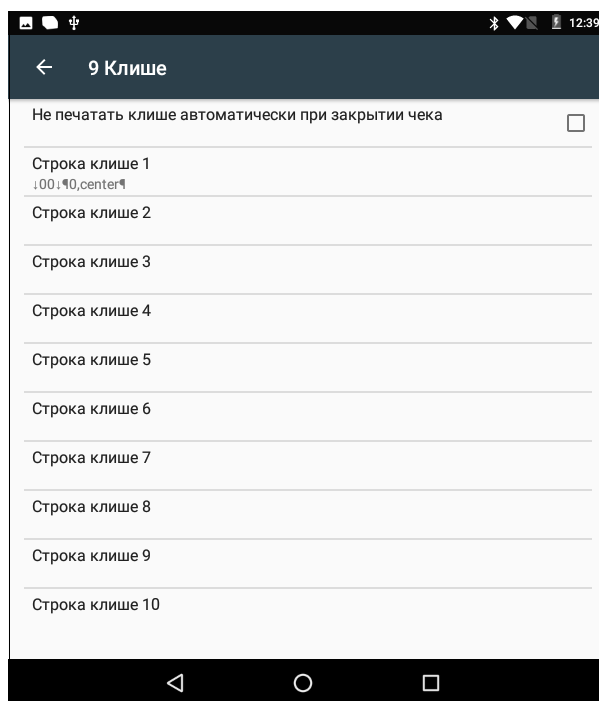
По умолчанию в ККТ: **Имя кассира по умолчанию** – СИС. АДМИНИСТРАТОР; **ИНН кассира по умолчанию** – не введен (пустая строка).

Группа параметров «Клише»

В данной группе параметров можно настроить клише, печатаемое перед каждым документом:



Для ЧЛ можно установить различное количество печатаемых строк.



Не печатать клише автоматически при закрытии чека. Данный параметр предназначен для настройки печати клише после закрытия чека. Если флаг установлен, то клише будет печататься автоматически после закрытия чека, если флаг не установлен, то клише автоматически печататься не будет (но при этом можно напечатать клише отдельной командой).

По умолчанию в ККТ: Флаг не установлен.

Строка клише 1... Строка клише 10. В строках можно запрограммировать текст, который будет печататься в клише. Количество символов в строке зависит от настройки ККТ и от шаблона печати.

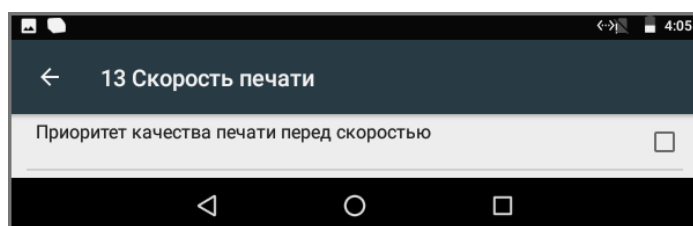
По умолчанию в ККТ: **Строка 1** – ↓00↓¶0, center¶ (00 – отступ перед печатаемой строкой, 0 – номер изображения, center – выравнивание изображения по центру).

Строка клише 2 ... Строка клише 10. Заполнение строк осуществляется по аналогии со строкой клише 1.

По умолчанию в ККТ: «» (пустое поле).

Группа параметров «Скорость печати»

В группе настраивается приоритет качества печати перед скоростью печати.

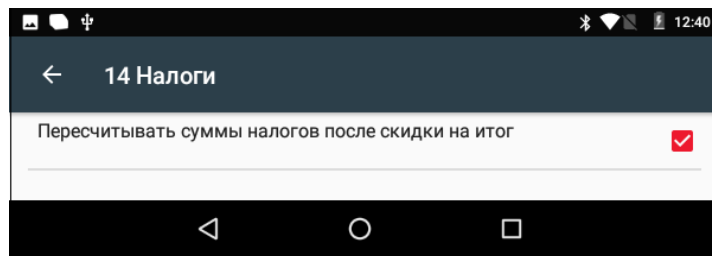


Приоритет качества печати перед скоростью. При установленном флаге скорость печати будет снижена, при этом увеличится качество печати на ЧЛ.

По умолчанию в ККТ: Флаг не установлен.

Группа параметров «Налоги»

Группа параметров предназначена для настройки пересчета суммы налогов.



Пересчитывать суммы налогов после скидки на итог. Если флаг установлен, то будет выполнен пересчет суммы налогов после начисления скидки на итог, при этом скидка распределится по налоговым ставкам пропорционально обороту по этой ставке, в противном случае пересчет производиться не будет. Настройка в чеке не сработает если был задан вручную какой-либо налог на позицию или на чек (для подробного описания настройки использован шаблон чека не по умолчанию).

Флаг не установлен

онлайн-касса	
АТОЛ	
КАССОВЫЙ ЧЕК	
ПРИХОД	
Чипсы с беконом LAYS	
01	1.000 * 20.92 =20.92
НДС 20%	=3.48
ТОВАР	
ПОЛНЫЙ РАСЧЕТ	
Чипсы с беконом LAYS	
01	1.000 * 10.38 =10.38
НДС 10%	=0.94
ТОВАР	
ПОЛНЫЙ РАСЧЕТ	
ПРЕДЫТОГ	=31.30
ОКРУГЛЕНИЕ	-0.30
ИТОГ	=31.00
Сумма НДС 20%	=3.48
Сумма НДС 10%	=0.94
НАЛИЧНЫМИ	=31.00

Флаг установлен

онлайн-касса	
АТОЛ	
КАССОВЫЙ ЧЕК	
ПРИХОД	
Чипсы с беконом LAYS	
01	1.000 * 20.92 =20.92
НДС 20%	=3.52
ТОВАР	
ПОЛНЫЙ РАСЧЕТ	
Чипсы с беконом LAYS	
01	1.000 * 10.38 =10.38
НДС 10%	=0.93
ТОВАР	
ПОЛНЫЙ РАСЧЕТ	
ПРЕДЫТОГ	=31.30
ОКРУГЛЕНИЕ	-0.30
ИТОГ	=31.00
Сумма НДС 20%	=3.52
Сумма НДС 10%	=0.93
НАЛИЧНЫМИ	=31.00

Скидка на итог не влияет на сумму налогов.

Расчет налога

- Вычисляется процентная составляющая от предытога по каждой позиции без учета скидки:

$$31.30 - 100\%$$

$$10.38 - X \%$$

$$X = 10.38 * 100 / 31.30 = 33\%$$
 и

$$31.30 - 100\%$$

$$20.92 - Y \%$$

$$Y = 20.92 * 100 / 31.30 = 67\%$$
- Вычисляется сумма на каждую позицию с учетом скидки:

$$31 - 100\%$$

$$Z - 33\%$$

$$Z = 31 * 33 / 100 = 10.23$$
 и

$$31 - 100\%$$

$$N - 67\%$$

$$N = 31 * 67 / 100 = 20.77$$
- Из получившейся суммы в п.2 вычисляется НДС:

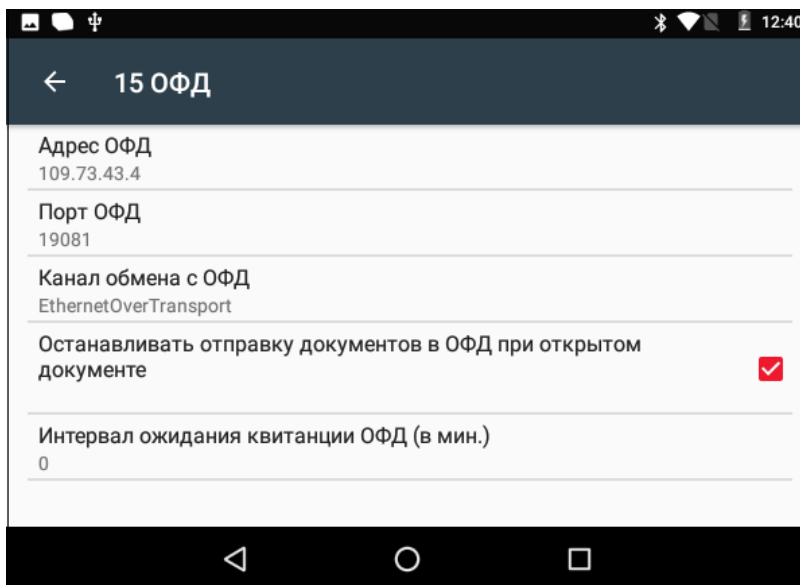
$$10.23 * 10\% = 10.23 * 10 / 100 = 0.93$$

$$20.77 * 20\% = 20.77 * 20 / 100 = 3.52$$

По умолчанию в ККТ: Флаг установлен.

Группа параметров «ОФД»

В данной группе параметров производится настройка интерфейса и канала обмена с оператором фискальных данных (ОФД), аккредитованного налоговым органом (ФНС). Вся информация предоставляется ОФД, с которым был заключен договор.



Адрес ОФД. В поле вводится адрес сервера (можно указать IP-адрес или URL-адрес сайта оператора).

По умолчанию в ККТ: «» (пустая строка).

Порт ОФД. В поле нужно указать номер порта (диапазон 0..65535), по которому будет осуществляться обмен данными с ОФД.

По умолчанию: 0.

Канал обмена с ОФД. В поле указан канал обмена, по которому будет осуществляться обмен с ОФД, параметр может принимать значение Ethernet Over Transport.

По умолчанию в ККТ: Ethernet Over Transport.

Останавливать отправку документов ОФД при открытом документе. В ККТ отправка документов ОФД производится постоянно, данный параметр предназначен для остановки отправки документов ОФД при открытом кассовом чеке. При необходимости отправлять документы ОФД без перерыва нужно выключить работу настройки – снять установленный флаг.

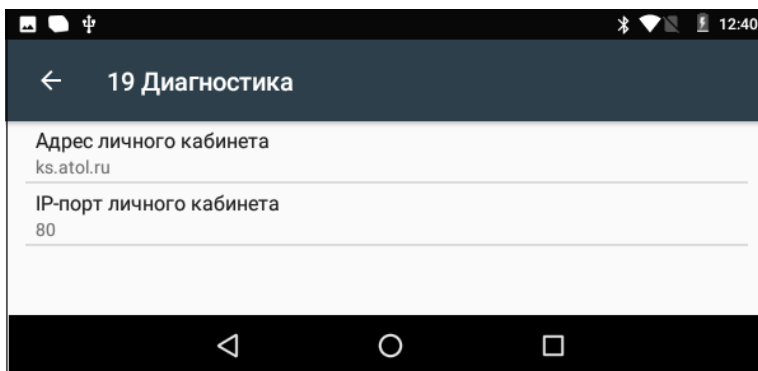
По умолчанию в ККТ: Установлен.

Интервал ожидания квитанции ОФД (мин). Параметр задает период времени, через который будет осуществляться опрос ФН о наличии квитанции с подтверждением от ОФД (1..5 мин). Значение 0 – время по умолчанию (5 мин).

По умолчанию: 0.

Группа параметров «Диагностика»

В данной группе можно запрограммировать адрес и IP-порт сервера диагностики.



Адрес сервера диагностики. Параметр предназначен для программирования адреса сервера диагностики для последующего осуществления диагностирования связи ККТ с сервером диагностики в автоматическом режиме.

По умолчанию в ККТ: ks.atol.ru.

IP-порт сервера диагностики. В параметре программируется IP-порт сервера диагностики.

По умолчанию в ККТ: 80.


Проверка функционирования ККТ

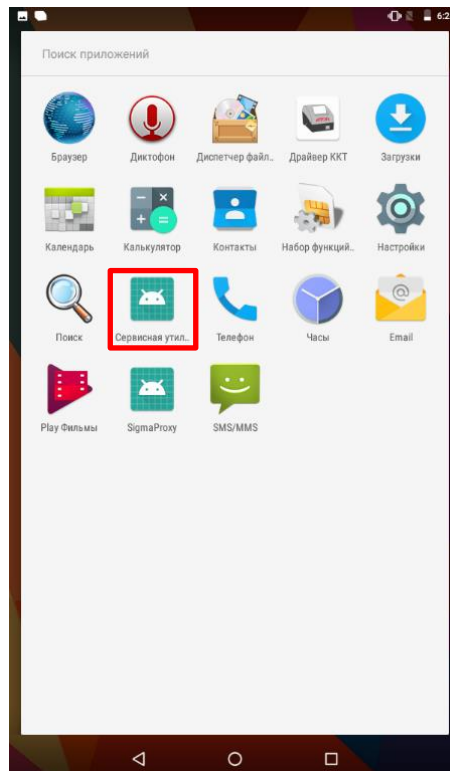
Перед началом рабочей смены рекомендуется провести проверку функционирования ККТ АТОЛ Sigma 7Ф в следующей последовательности:

1. Проверить все соединительные шнуры ККТ и правильность подключения.
2. Включить питание ККТ и проверить связь ККТ с планшетом и ОФД.
3. Проверить наличие чековой ленты в ККТ, или заправить ленту согласно разделу «Заправка бумаги» на странице 21.
4. Оформить тестовый чек и проверить правильность печати всех реквизитов.

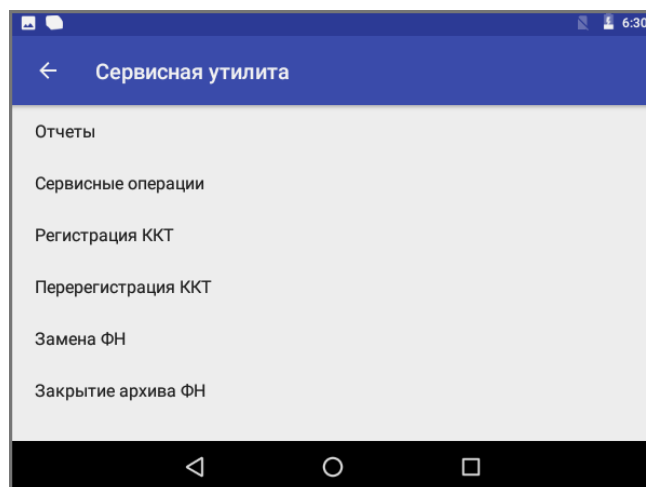
Запуск Сервисной утилиты

Перед тем как начать работу с Сервисной утилитой и выполнить операций регистрации/перерегистрации ККТ, закрытие ФН нужно:

1. Подключить смарт-терминал к сети питания (рекомендуется во избежание разрядки аккумуляторной батареи в процессе работы с утилитой и выполнении основных операций с фискальным накопителем).
2. Включить смарт-терминал, нажав на кнопку включения на правой боковой панели изделия.
3. Нажать на кнопку главного меню  на планшете.
4. После включения запустить и активировать тест Драйвера ККТ v. 10 на планшете (подробнее изложено в разделе «Настройка ККТ»).
5. Затем на планшете перейти к списку приложений и выбрать Сервисную утилиту:



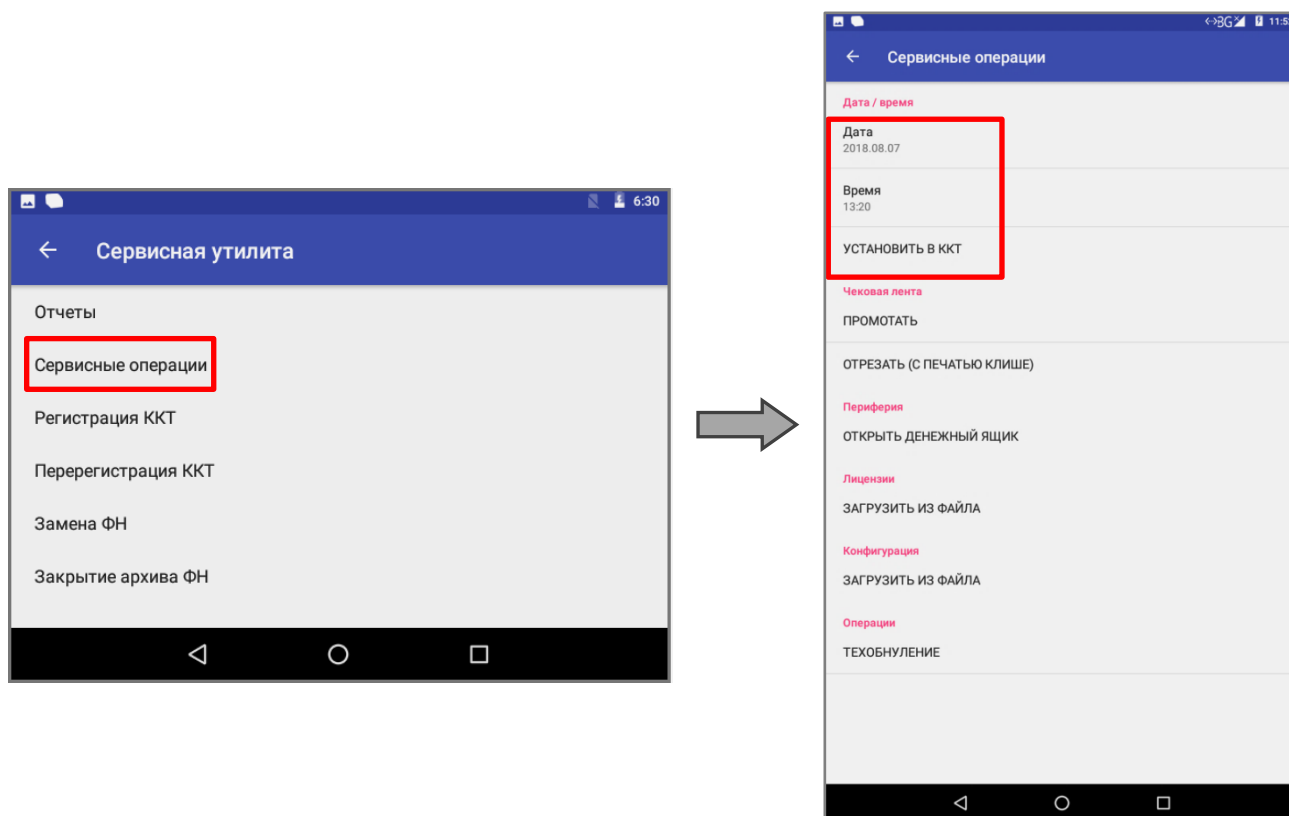
6. Откроется рабочее окно Сервисной утилиты:



Ввод даты и времени

Перед выполнением различных операций с ККТ нужно ввести дату и время с помощью Сервисной утилиты:

1. В меню Сервисной утилиты выбрать пункт **Сервисные операции**.

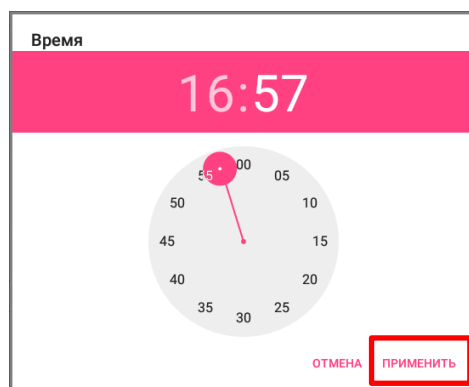


2. В открывшемся списке выбрать пункт **Дата**, затем задать текущую дату и нажать кнопку **Применить**.



Для отмены действия нажать пункт **Отмена**.

3. Для ввода времени выбрать пункт **Время**. В открывшемся окне задать текущее время и нажать кнопку **Применить**.



Для отмены действия нажать пункт **Отмена**.

Для того чтобы настройка вступила в силу необходимо нажать .

Регистрация ККТ

Перед проведением регистрации ККТ в ФНС нужно в корпус установить новый экземпляр фискального накопителя. Далее выполнить следующую последовательность действий:

1. В рабочем окне Сервисной утилиты выбрать пункт **Регистрация ККТ**.
2. Откроется окно **Регистрация ККТ**, в котором нужно ввести параметры регистрации. Для ввода или редактирования параметра нужно нажать на название параметра, в открывшемся окне ввести информацию, или установить/снять флаг напротив названия параметра. Для подтверждения ввода нужно нажать **ОК**, для отмены – **Отмена**.

Регистрация ККТ	
Параметр регистрации ККТ	Ввод значения параметра
Заводской номер 00109000000011	Вводится при производстве, ввод заводского номера не требуется, параметр неактивен
Регистрационный номер ККТ	Регистрационный номер ККТ 1234565432005545 ОТМЕНА ОК
Адрес сайта ФНС	Адрес сайта ФНС www.nalog.ru ОТМЕНА ОК
Версия ФФД	Версия ФФД <input checked="" type="radio"/> 1.05 ОТМЕНА
Информация об организации	– заголовок группы параметров с информацией об организации
Наименование	Наименование ООО "АВС" ОТМЕНА ОК
ИНН	ИНН 123456789012 ОТМЕНА ОК
Адрес	Адрес г. Москва, ул. Новая, д. 1 ОТМЕНА ОК
Место расчетов	Место расчетов г. Москва, ул. Зеленая, д. 5 ОТМЕНА ОК
E-mail	E-mail abc@abc ОТМЕНА ОК

Регистрация ККТ	
Параметр регистрации ККТ	Ввод значения параметра
<p>Системы налогообложения</p>	<p>– группа параметров с информацией о налогообложении</p>
<p>Системы налогообложения</p>	<p>Системы налогообложения</p> <ul style="list-style-type: none"> <input checked="" type="checkbox"/> Общая <input checked="" type="checkbox"/> Упрощенная (Доход) <input type="checkbox"/> Упрощенная (Доход минус Расход) <input type="checkbox"/> Единый Налог на Вмененный Доход <input type="checkbox"/> Единый Сельскохозяйственный Налог <input type="checkbox"/> Патентная <p style="text-align: right;">ОТМЕНА ОК</p>
<p>Система налогообложения по умолчанию</p>	<p>Система налогообложения по умолчанию</p> <ul style="list-style-type: none"> <input checked="" type="radio"/> Общая <input type="radio"/> Упрощенная (Доход) <input type="radio"/> Упрощенная (Доход минус Расход) <input type="radio"/> Единый Налог на Вмененный Доход <input type="radio"/> Единый Сельскохозяйственный Налог <p style="text-align: right;">ОТМЕНА ОК</p>
<p>Информация об устройстве</p>	<p>– заголовок группы параметров с информацией об устройстве</p>
<p>Признак автономного режима</p>	<input type="checkbox"/>
<p>Признак установки принтера в автомате</p>	<input type="checkbox"/>
<p>Признак АС БСО</p>	<input type="checkbox"/>
<p>Признак шифрования</p>	<input type="checkbox"/>
<p>Признак автоматического режима</p>	<input type="checkbox"/>

Параметр регистрации ККТ	Ввод значения параметра
<div data-bbox="204 573 501 645" style="border: 1px solid gray; padding: 5px;">Номер автомата</div>	<div data-bbox="906 495 1428 607" style="border: 1px solid gray; padding: 5px;"> Номер автомата 12345 ОТМЕНА ОК </div> <p>– Поле становится активным при установленном флаге Признак автоматического режима.</p>
<div data-bbox="204 752 810 824" style="border: 1px solid gray; padding: 5px;">Признак ККТ для расчетов только в Интернет</div>	<input checked="" type="checkbox"/>
<div data-bbox="204 860 655 943" style="border: 1px solid gray; padding: 5px;">Признак расчетов за услуги</div>	<input checked="" type="checkbox"/>
<div data-bbox="204 976 678 1070" style="border: 1px solid gray; padding: 5px;">Продажа подакцизного товара</div>	<input type="checkbox"/>
<div data-bbox="204 1093 694 1193" style="border: 1px solid gray; padding: 5px;">Признак проведения азартных игр</div>	<input type="checkbox"/>
<div data-bbox="204 1223 639 1317" style="border: 1px solid gray; padding: 5px;">Признак проведения лотереи</div>	<input type="checkbox"/>
<div data-bbox="204 1357 675 1417" style="border: 1px solid gray; padding: 5px;"> Агенты </div> <p>– заголовок группы параметров по настройке режимов агентов</p>	
<div data-bbox="204 1458 675 1541" style="border: 1px solid gray; padding: 5px;">Банковский платежный агент</div>	<input type="checkbox"/>
<div data-bbox="204 1570 732 1653" style="border: 1px solid gray; padding: 5px;">Банковский платежный субагент</div>	<input type="checkbox"/>
<div data-bbox="204 1686 639 1780" style="border: 1px solid gray; padding: 5px;">Платежный агент</div>	<input type="checkbox"/>
<div data-bbox="204 1809 652 1899" style="border: 1px solid gray; padding: 5px;">Поверенный</div>	<input type="checkbox"/>
<div data-bbox="204 1928 659 2022" style="border: 1px solid gray; padding: 5px;">Комиссионер</div>	<input type="checkbox"/>

Регистрация ККТ	
Параметр регистрации ККТ	Ввод значения параметра
Другой	<input type="checkbox"/>
Оператор фискальных данных	– заголовок группы параметров с информацией об ОФД
ИНН ОФД	ИНН ОФД 987654321012 <input type="text"/> ОТМЕНА ОК
Наименование ОФД	Наименование ОФД Платформа ОФД <input type="text"/> ОТМЕНА ОК
Адрес ОФД	Адрес ОФД 0.0.0.0 <input type="text"/> ОТМЕНА ОК
Порт ОФД	Порт ОФД 0 <input type="text"/> ОТМЕНА ОК
Канал обмена с ОФД	Канал обмена с ОФД <input checked="" type="radio"/> Средствами драйвера <input type="radio"/> ОТМЕНА

- После ввода всех параметров регистрации нужно нажать на кнопку в конце перечня параметров.
- ККТ выведет на печать Отчет о регистрации ККТ.
- В случае если какой-либо из параметров введен неверно, то Сервисная утилита выведет сообщение об ошибке. После исправления нужно снова нажать на кнопку .

Изменение параметров регистрации ККТ

Для изменения параметров регистрации ККТ нужно выполнить следующую последовательность действий:

1. В рабочем окне Сервисной утилиты выбрать пункт **Перерегистрация ККТ**.
2. Откроется окно Перерегистрация ККТ, в котором нужно изменить параметры регистрации (для редактирования параметра нужно нажать на название параметра, в открывшемся окне ввести информацию). В данном примере изменились название пользователя ККТ и адрес пользователя, весь перечень параметров регистрации представлен в разделе «Ввод даты и времени». При изменении параметров регистрации обязательно нужно указать причину перерегистрации.

Параметр регистрации ККТ	Ввод значения параметра
Информация об организации – заголовок группы параметров об организации	
Наименование	Наименование ООО "СВА" ОТМЕНА ОК
Адрес	Адрес г. Москва, ул. Новая, д. 9 ОТМЕНА ОК
Причина перерегистрации	Причина перерегистрации Смена оператора фискальных данных <input type="radio"/> Изменение параметров организации <input checked="" type="radio"/> Изменение параметров ККТ <input type="radio"/> ОТМЕНА ОК

3. После изменения параметров регистрации нужно нажать на кнопку **ПЕРЕРЕГИСТРИРОВАТЬ ККТ** в конце перечня параметров.
4. ККТ распечатает «Отчет об изменении параметров регистрации».
5. В случае если какой-либо из параметров введен неверно, то Сервисная утилита выведет сообщение об ошибке. После исправления нужно снова нажать на кнопку **ПЕРЕРЕГИСТРИРОВАТЬ ККТ**.

Перерегистрация ККТ

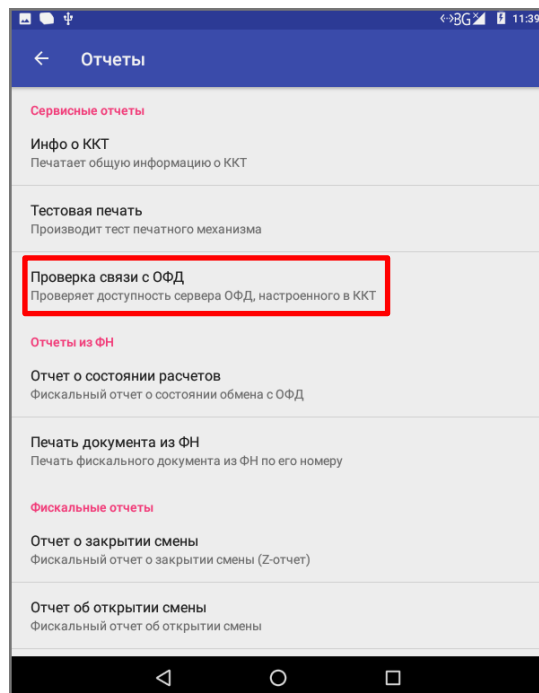
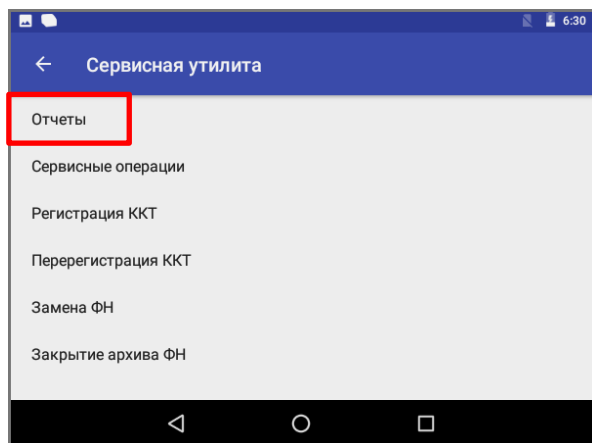
В случае если ресурс старого ФН закончен¹, то в корпус изделия нужно установить новый экземпляр фискального накопителя, а затем выполнить перерегистрацию ККТ. Описание замены фискального накопителя представлено в «Руководстве по эксплуатации» (документ представлен на сайте компании АТОЛ). Чтобы перерегистрировать ККТ, нужно выполнить следующее:

1. В рабочем окне Сервисной утилиты выбрать пункт **Замена ФН**.
2. Ввести все параметры регистрации ККТ в ФНС. Ввод параметров регистрации ККТ при замене ФН выполняется аналогично описанию в разделе «Ввод даты и времени».
3. После ввода всех параметров нужно нажать на кнопку **ЗАРЕГИСТРИРОВАТЬ ЗАМЕНУ ФН**.
4. ККТ распечатает «Отчет об изменении параметров регистрации».

Закрытие ФН

В связи с заменой фискального накопителя или снятия ККТ с регистрационного учета нужно закрыть ФН. Перед закрытием ФН, нужно закрыть смену и дождаться отправления всех фискальных документов ОФД, в противном случае будет выведена ошибка «В ФН есть неотправленные ФД». Проконтролировать отправку фискальных документов оператору фискальных данных можно, распечатав тест соединения с ОФД:

1. В рабочем окне Сервисной утилиты выбрать пункт **Сервисные операции**.
2. В списке сервисных операций выбрать пункт **Отчеты** —> **Проверка связи с ОФД**.



¹ – в случае окончания ресурса ФН нужно закрыть ФН согласно описанию раздела «Закрытие ФН».

3. Проверка связи будет запущена. Смарт-терминал распечатает документ, в котором будет присутствовать строка

Непереданных ФД	XX
-----------------	----

 (в случае если есть непереданные ФД).

Если непереданных фискальных документов нет, смена в ККТ закрыта, тогда для закрытия ФН нужно выполнить следующее:

1. В рабочем окне Сервисной утилиты выбрать пункт **Закрытие архива ФН**.
2. ККТ распечатает «Отчет о закрытии ФН».

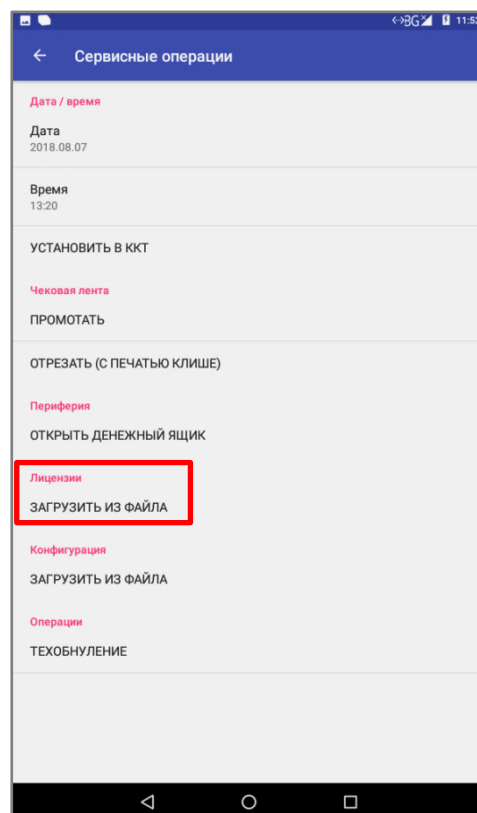
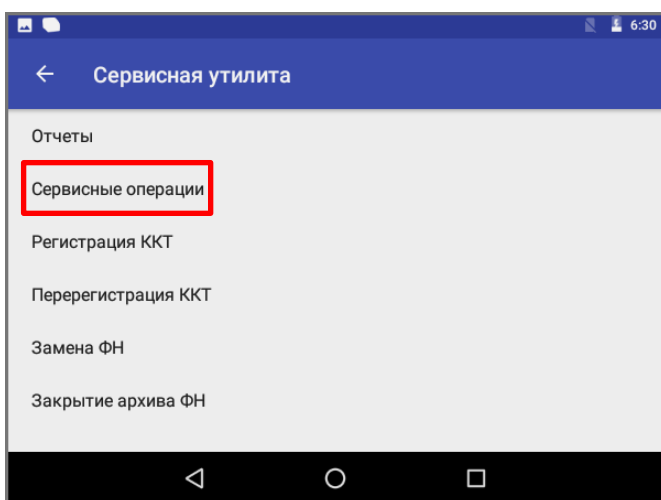
Сведения, содержащиеся в отчете о закрытии ФН, передаются в налоговый орган. В последующем необходимо заменить фискальный накопитель на новый экземпляр и выполнить перерегистрацию ККТ (см. раздел «Перерегистрация ККТ»), либо снять ККТ с регистрационного учета, за исключением снятия с учета в случае утраты или хищения такой контрольно-кассовой техники.

Закрытие ФН производится также в случае сбоя в ФН. При этом необходимо обратиться в налоговые органы для внесения изменений в базу фискальных накопителей по сбойному ФН и затем выполнить все необходимые действия, предусмотренные процедурой перерегистрации ККТ в связи с заменой ФН.

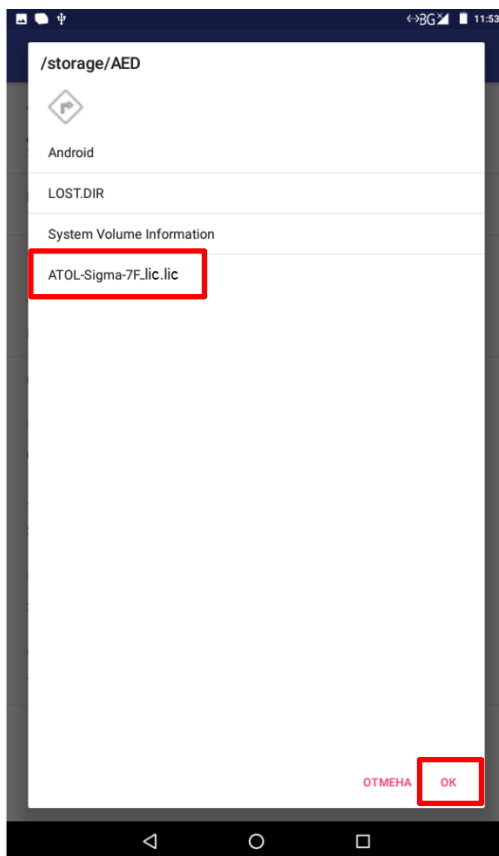
Ввод кода лицензии

Лицензия в ККТ вводится при производстве и необходима для активизации всех фискальных функций. В случае если код лицензии был удален в ККТ, то его можно ввести повторно, предварительно сохранив на внешнем носителе памяти USB. Для ввода лицензии нужно выполнить следующие действия:

1. Включить смарт-терминал.
2. Установить внешний носитель памяти USB в разъем смарт-терминала.
3. Запустить Сервисную утилиту, затем выбрать пункт **Сервисные операции** → **Лицензии/Загрузить из файла**.



4. Далее указать путь к внешнему носителю USB, выбрать файл лицензии **ATOL-Sigma-7F_lic.lic**.



5. Далее подтвердить действие нажатием на кнопку **ОК**.

6. Лицензия будет загружена в ККТ.

Неполадки и их устранение



ККТ не реагирует на запрос команды:

- ККТ выключена – включить питание.
- Идет отработка какой-либо команды – дождаться окончания выполнения текущей операции.
- Произошло замятие бумаги – следует освободить бумагу.
- ККТ вышла из строя – устранить неполадки согласно эксплуатационной документации или обратиться к изготовителю ККТ, или в сервисную организацию, обслуживающую данную модель ККТ.

Планшетный модуль не отвечает:

- Нажать на кнопку принудительной перезагрузки для перезагрузки изделия (кнопка показана на рисунке 2).
- Вышел из строя планшетный модуль – обратиться к изготовителю ККТ, или в аккредитованный сервисный центр, обслуживающий данную модель ККТ.

ККТ заблокирована при расхождении даты и времени с таймером ФН:

- При расхождении определения временных интервалов по часам ККТ и по таймеру ФН более чем на 5 мин. – нужно перезагрузить ККТ.

ККТ заблокирована по причине окончания срока эксплуатации ФН в составе ККТ, заполнении памяти ФН или неисправности ФН:

- Закрывать смену, закрыть ФН (при возможности), заменить ФН.

ККТ заблокирована при превышении времени ожидания подтверждения ОФД о получении ФД:

- Настроить параметры связи с ОФД; если подтверждение не приходит, обратиться к ОФД.

ККТ не выполняет команды:

- При попытке оформить кассовый чек ККТ выдает ошибку «Смена превысила 24 часа» – необходимо закрыть смену (снять отчет о закрытии смены).
- ККТ заблокирована при вводе даты – введите правильную дату.
- Не завершены операции регистрации ККТ, закрытия смены и др. (например, по причине непреднамеренной перезагрузки ККТ или ошибки питания) либо данные не переданы в ОФД (истек срок ожидания) – исправьте неполадку и завершите операцию и/или настройте связь для корректного обмена с ОФД и отправки ФД.
- В ККТ отсутствует ФН (ККТ заблокирована) – необходимо проверить подключение ФН к системной плате ККТ, проверить исправность кабеля ФН, проверить исправность ФН. При обнаружении неполадки устранить ее или обратиться к изготовителю ККТ, или в аккредитованный сервисный центр, обслуживающий данную модель ККТ.

- ККТ заблокирована при попытке входа в режим воспроизводит характерный звуковой сигнал, по причине несоответствия заводского номера ККТ установленному в нем ФН – установите ФН с соответствующим заводским номером.

ККТ не входит в режим оформления кассовых чеков:

- Закрыт ФН – установите новый экземпляр ФН и проведите перерегистрацию ККТ.

У ККТ горит красный индикатор ошибки:

- Бумага закончилась, вставьте бумагу.
- Проверить датчик бумаги – при обнаружении неполадки рекомендуется обратиться к изготовителю ККТ или в аккредитованный сервисный центр, обслуживающий данную модель ККТ.

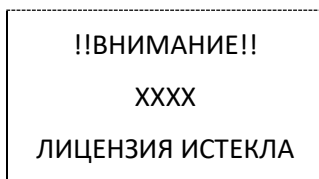
При формировании кассового чека ДТО v.10 выводит ошибку «Переполнение буфера ЭЖ» (размер чека в памяти ККТ не должен превышать 128 Кб):

- Отменить кассовый чек, позиции оформить заново в двух или более кассовых чеках.

При снятии отчета о закрытии смены произошел сбой, ККТ выдает ошибку «Снятие отчета прервалось»

- необходимо повторно закрыть смену.

При снятии отчета о закрытии смены печатается сообщение:



где XXXX – название лицензии.

- Нужно обновить лицензию в ККТ.

Отсутствует печать одной или нескольких точек:

- Неисправна печатающая головка – рекомендуется обратиться к изготовителю ККТ или в сервисную организацию, обслуживающую данную модель ККТ.

Отсутствует печать:

- Неисправна печатающая головка – рекомендуется обратиться к изготовителю ККТ или в сервисную организацию, обслуживающую данную модель ККТ.
- Недостаточный прижим печатающей головки – рекомендуется обратиться к изготовителю ККТ или в сервисную организацию, обслуживающую данную модель ККТ.
- Недостаточная яркость печати – увеличьте **Яркость печати**.

При печати ККТ на бумаге остается темный след от головки:

- Температура головки принтера превысила 64° С. Рекомендуется понизить яркость печати. Продолжение работы возможно после понижения температуры головки принтера.

В ФН переданы неверная дата или время:

- Ввести корректные дату и время.

В отчете о закрытии смены печатается:

ОФД НЕ ОТВЕЧАЕТ

- Перезагрузить ККТ, проверить настройку связи с ОФД. В случае если настройки верные, но ОФД не отвечает, нужно обратиться к ОФД, дождаться устранения неполадок сервера ОФД и повторить операцию.

Отсутствует подтверждение ОФД о получении ФД:

- Требуется отправить ФД.

Приложение 1

В данном разделе представлено описание для шаблонов AISMXXXX, АТЕСXXXX и АТСРXXXX, а также приведены образцы печатаемых документов.

Описание шаблонов

Системный шаблон

Системный шаблон входит в состав ПО ККТ и не содержит нефискальные документы, внесение/выплата, наличные в денежном ящике, работа с секциями, пользовательские типы оплат и т.д.:

- **Шаблон AISMXXXX (системный шаблон)** – информация печатается крупным шрифтом с большим межстрочным интервалом. Образцы печатаемых документов представлены в разделе «Примеры кассовых чеков» данного руководства.

Пользовательские шаблоны

Пользовательские шаблон содержат нефискальные документы, внесение/выплата, наличные в денежном ящике, работа с секциями, пользовательские типы оплат и т.д.:

- **Шаблон АТЕСXXXX (пользовательский шаблон, установленный по умолчанию)** – информация печатается мелким шрифтом, с маленьким межстрочным интервалом, реквизиты чека могут располагаться по два в одной строке и т. д., то есть уже применены все настройки для более компактного отображения информации, что уменьшает расход чековой ленты (но при этом снижает читабельность информации). Образец кассового чека прихода, напечатанного по шаблону **АТЕСXXXX** представлен в разделе «Кассовый чек прихода», образцы всех печатаемых по этому шаблону документов представлены в «Альбоме шаблонов чеков» (документ представлен на сайте компании АТОЛ).
- **Шаблон АТСРXXXX (пользовательский шаблон)** – информация печатается крупным шрифтом с большим межстрочным интервалом, каждый реквизит печатается на отдельной строке и т. д., что улучшает читабельность кассового чека. Образцы всех печатаемых по шаблону **АТСРXXXX** документов представлены в «Альбоме шаблонов чеков» (документ представлен на сайте компании АТОЛ).



Загрузка пользовательских шаблонов должна осуществляться системным администратором торгового предприятия согласно описанию, представленному в документе «Инструкция по сервисному обслуживанию и ремонту».



Применение пользовательских шаблонов возможно только при наличии действующей лицензии "Расширенная функциональность" (подробнее о лицензиях изложено в разделе «Лицензии ККТ» на странице 22).

Отчет о регистрации ККТ

Регистрация ККТ выполняется согласно описанию раздела «Регистрация ККТ» на странице 40. Далее представлен пример печатаемого документа «Отчет о регистрации»:

ФФД 1.05

sigma касса ОТЧЕТ О РЕГИСТРАЦИИ	
РН ККТ	1234567890123456
ИНН	123456789012
ИНН ОФД	123456789012
ОФД	Платформа ОФД
ООО «АВС»	
г. Москва, ул. Новая, д. 1, стр. 2	
Эл. адр. отправителя	abc@abc.ru
Место расчетов:	г. Москва, ул. Старая, д. 5
ККТ ДЛЯ УСЛУГ	
Сайт ФНС	www.nalog.ru
Системы налогообложения: ОСН, УСН доход	
БАНК. ПЛАГЕНТ	
Версия ККТ	090
ФФД ККТ	1.05
ФФД ФН	1.1
ЗН ККТ	00109000000011
Кассир:	СИС.АДМИНИСТРАТОР
11.02.20 13:13	
ФН	1234567890123456
ФД 1	ФП 9876543218

ФФД 1.1

sigma касса ОТЧЕТ О РЕГИСТРАЦИИ	
РН ККТ	1234567890123456
ИНН	123456789012
ИНН ОФД	123456789012
ОФД	Платформа ОФД
ООО «АВС»	
г. Москва, ул. Новая, д. 1, стр. 2	
Эл. адр. отправителя	abc@abc.ru
Место расчетов:	г. Москва, ул. Старая, д. 5
ККТ ДЛЯ УСЛУГ	
Сайт ФНС	www.nalog.ru
Системы налогообложения: ОСН, УСН доход	
БАНК. ПЛАГЕНТ	
Версия ККТ	090
ФФД ККТ	1.1
РЕСУРС КЛЮЧЕЙ	470 ДН.
ФФД ФН	1.1
ЗН ККТ	00109000000011
Кассир:	СИС.АДМИНИСТРАТОР
11.02.20 13:13	
ФН	1234567890123456
ФД 1	ФП 9876543218

Отчет об изменении параметров регистрации

Изменение параметров регистрации описано в разделе «Изменение параметров регистрации ККТ». Далее представлен пример печатаемого документа «Отчет об изменении параметров регистрации»:

ФФД 1.05

sigma касса ОТЧЕТ ОБ ИЗМЕНЕНИИ ПАРАМЕТРОВ РЕГИСТРАЦИИ	
РН ККТ	1234567890123456
ИНН	123456789012
ИНН ОФД	123456789012
ОФД	Платформа ОФД
ООО «АВС»	
г. Москва, ул. Новая, д. 1, стр. 2	
Эл. адр. отправителя	abc@abc.ru
Место расчетов:	г. Москва, ул. Старая, д. 5
ККТ ДЛЯ УСЛУГ	
Сайт ФНС	www.nalog.ru
Системы налогообложения: ОСН, УСН доход	
БАНК. ПЛАГЕНТ	
Изм. свед. о ККТ	ИЗМЕНЕНИЕ РЕКВИЗИТОВ
Версия ККТ	090
ФФД ККТ	1.05
ФФД ФН	1.1
ЗН ККТ	00109000000011
Кассир:	СИС.АДМИНИСТРАТОР
11.02.20 13:13	
ФН	1234567890123456
ФД 2	ФП 9876543218

ФФД 1.1

sigma касса ОТЧЕТ ОБ ИЗМЕНЕНИИ ПАРАМЕТРОВ РЕГИСТРАЦИИ	
РН ККТ	1234567890123456
ИНН	123456789012
ИНН ОФД	123456789012
ОФД	Платформа ОФД
ООО «АВС»	
г. Москва, ул. Новая, д. 1, стр. 2	
Эл. адр. отправителя	abc@abc.ru
Место расчетов:	г. Москва, ул. Старая, д. 5
ККТ ДЛЯ УСЛУГ	
Сайт ФНС	www.nalog.ru
Системы налогообложения: ОСН, УСН доход	
БАНК. ПЛАГЕНТ	
Изм. свед. о ККТ 2	Счетчики итогов ФН ¹
ВСЕГО ЧЕКОВ	0

Версия ККТ	090
ФФД ККТ	1.1
ФФД ФН	1.1
ЗН ККТ	00109000000011
Кассир:	СИС.АДМИНИСТРАТОР
11.02.20 13:13	
ФН	1234567890123456
ФД 2	ФП 9876543218

¹ – В отчете об изменениях реквизитов печатаются счетчики итогов ФН (см. раздел «Счетчики итогов ФН»).

Отчет о перерегистрации при замене ФН

Данный документ печатается после замены фискального накопителя и выполнения перерегистрации ККТ по причине замены ФН (см. раздел «Замена ФН» на странице 19).

ФФД 1.05

sigma касса	
ОТЧЕТ ОБ ИЗМЕНЕНИИ ПАРАМЕТРОВ РЕГИСТРАЦИИ	
РН ККТ	1234567890123456
ИНН	123456789012
ИНН ОФД	123456789012
ОФД	Платформа ОФД
ООО «АВС»	
г. Москва, ул. Новая, д. 1, стр. 2	
Эл. адр. отправителя	abc@abc.ru
Место расчетов:	г. Москва, ул. Старая, д. 5
ККТ ДЛЯ УСЛУГ	
Сайт ФНС	www.nalog.ru
Системы налогообложения:	ОСН, УСН доход
БАНК. ПЛ.АГЕНТ	
Изм. свед. о ККТ	Замена ФН
Версия ККТ	090
ФФД ККТ	1.05
ФФД ФН	1.1
ЗН ККТ	00109000000011
Кассир:	СИС.АДМИНИСТРАТОР
11.02.20 13:13	
ФН	1234567890123456
ФД 3	ФП 9876543218

ФФД 1.1¹

sigma касса	
ОТЧЕТ ОБ ИЗМЕНЕНИИ ПАРАМЕТРОВ РЕГИСТРАЦИИ	
РН ККТ	1234567890123456
ИНН	123456789012
ИНН ОФД	123456789012
ОФД	Платформа ОФД
ООО «АВС»	
г. Москва, ул. Новая, д. 1, стр. 2	
Эл. адр. отправителя	abc@abc.ru
Место расчетов:	г. Москва, ул. Старая, д. 5
ККТ ДЛЯ УСЛУГ	
Сайт ФНС	www.nalog.ru
Системы налогообложения:	ОСН, УСН доход
БАНК. ПЛ.АГЕНТ	
Изм. свед. о ККТ:	Замена ФН
Версия ККТ	090
ФФД ККТ	1.1
ФФД ФН	1.1
ЗН ККТ	00109000000011
Кассир:	СИС.АДМИНИСТРАТОР
11.02.20 13:13	
ФН	1234567890123456
ФД 3	ФП 9876543218

Реквизиты кассовых документов



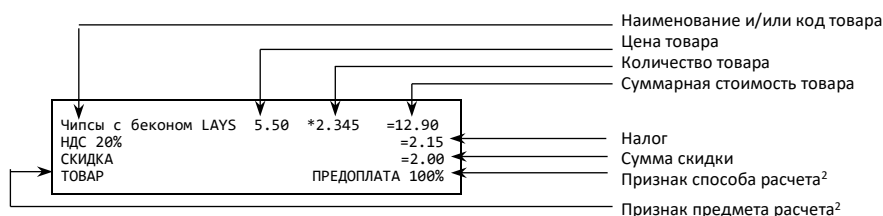
В данном разделе представлен пример документа ФФД 1.05, подробное описание изложено в документе «Форматы фискальных документов, обязательных к использованию», представленные на сайте ФНС.



В данном разделе представлено описание чеков с установленным системным шаблоном AISMXXXX. Образцы чеков под пользовательские шаблоны представлены в «Альбоме шаблонов чеков» (документ выложен на сайте компании АТОЛ).

Реквизиты товарной позиции в кассовом чеке

При оформлении товарной позиции на печать выводятся следующие реквизиты: наименование и код товара, цена товара, количества товара, стоимость, информация о налогах.



Если значение количества товара после запятой до 3 знаков, то в чеке печатается 3 знака, если от 4 до 6 – 6 знаков.

¹ – В строке «Версия ККТ» под ФФД 1.05 печатается версия ПО, под ФФД 1.1 – код модели ККТ.

² – Подробное описание реквизитов изложено в Протоколе работы ККТ.

Наименование и код товара

В данной ККТ есть возможность печать наименование и код товара.

Количество товара

Количество товара указывается с точностью до третьего знака после запятой (с точностью до граммов, миллилитров и т. д. для соответствующих товаров). Разделителем целой и дробной части служит символ точки «.».



Подробное описание вкладки «Печать чека», параметр Количество на ЧЛ изложено на странице 28.

Цена и суммарная стоимость товара

Цена и суммарная стоимость товара указываются в рублях и копейках, разделителем рублей и копеек служит символ точки «.».

Сумма скидки¹

В данной ККТ возможно начислять суммовые и процентные скидки и надбавки (наценки).

Налог

В чеке печатается в блоке реквизитов наименование, ставка и сумма налога.

Блок реквизитов кассового чека

ИТОГ		=51.60	← Информация об итоговой сумме чека
Сумма НДС 20%		=2.15	← Блок информации о налогах (наименование, ставка и сумма налога)
Сумма НДС 10%		=3.51	
НАЛИЧНЫМИ		=36.60	← Блок информации об оплате кассового чека
БЕЗНАЛИЧНЫМИ		=15.00	
ПОЛУЧЕНО НАЛИЧНЫМИ СДАЧА		=70.00 =33.40	
Кассир Сидоров В.А.			← Должность и ФИО кассира
ООО «АВС»			← Наименование пользователя
Москва, ул. Новая, д.1			← Адрес расчетов
Место расчетов:	Москва, ул. Южная, д.32		← Адрес места расчетов
23.01.20 14	ЗН ККТ 00109000000011		← Дата и время; заводской номер ККТ
ПРИХОД			← Наименование операции
СНО ОСН			← Система налогообложения
Сайт ФНС		www.nalog.ru	← Сайт налоговой службы
ОФД		Платформа ОФД	← Наименование ОФД
	РН ККТ	1234567890123456	← Регистрационный номер ККТ
	ИНН	123456789012	← ИНН пользователя
	ФН	234567890123456	← Номер фискального накопителя
	ФД	118	← Номер фискального документа
	ФП	9876543210	← Фискальный признак документа

QR код, содержит реквизиты кассового чека и фискальный признак →



В зависимости от применения ККТ в кассовых чеках будут печататься дополнительные реквизиты, указанные при регистрации ККТ в ФНС, например, строка «АВТОМАТ № ... 1234» печатается при работе ККТ в автоматическом режиме.

Блок информации об оплате кассового чека

Информация о принятии наличных и безналичных средств платежа от клиента/покупателя в счет оплаты товара, услуги. Эта информация всегда печатается в кассовом чеке.

¹ – Реализовано только в пользовательских шаблонах.

Адрес расчетов

Адрес торгового предприятия, где производятся расчеты.

Место расчетов

Место, где производятся расчеты, например, «Торговый зал».

Должность и ФИО кассира

Должность и ФИО лица, осуществляющего расчеты с покупателем (клиентом), оформляющего кассовые чеки или бланки строгой отчетности, выдающего (передающего) их покупателю (клиенту).

ИНН пользователя

Идентификационный номер налогоплательщика вводится при регистрации ККТ в налоговых органах и должен содержать до 10 знаков или до 12 знаков – если пользователь является юридическим лицом, или если пользователь является индивидуальным предпринимателем соответственно.

Заводской номер

Заводским номером ККТ является уникальная последовательность цифр, которая имеет формат:

XXXNNMMMMMS

Где:

XXX – код производителя (3 цифры);

NNN – номер модели (3 цифры);

MMMMMM – заводской номер ККТ (7 цифр, но значащими являются младшие шесть разрядов, старший разряд должен содержать 0).

S – контрольная сумма (одна цифра). Контрольная сумма должна быть равна остатку от деления на 13 числа, состоящего из первых 14 цифр. Если остаток больше 9, то контрольное число должно быть равно последней цифре остатка.

Дата закрытия чека

Дата определяется по показаниям внутренних энергонезависимых часов ККТ. Формат представления даты: ДД-ММ-ГГ.

Время закрытия чека

Время определяется по показаниям внутренних энергонезависимых часов ККТ. Формат представления времени: ЧЧ-ММ.

Регистрационный номер ККТ

Регистрационный номер ККТ содержит до 16 знаков.

Заводской номер фискального накопителя

Заводской номер фискального накопителя содержит 14 знаков.

Номер фискального документа

Номер фискального документа содержит 8 знаков.

Фискальный признак документа

Все фискальные документы защищаются фискальным признаком документа – последовательность цифр, содержащая до 10 знаков.

Блок информации о налогах

Информация о налогах, которая включает в себя наименование, ставку и сумму налога.

При считывании QR-кода приложением будет отображена последовательность символов:

t=20160620T1638&s=100.00&fn=000110000105&i=1234567890&fp=123456&n=2

В QR-коде зашифрована следующая информация о кассовом чеке:

t – дата (в формате ГГГГММДД), символ **T** – время чека (в формате ЧЧММ).

s – итог чека;

fn – заводской номер ФН;

i – порядковый номер документа;

fp – фискальный признак документа;

n – тип чека (признак расчета).

Блок реквизитов отчетов о открытии и закрытии смены

Отчеты об открытии смены содержат блок информации:

Кассир: Сидоров В.А.	←	Должность и ФИО кассира
ООО «АВС»	←	Наименование пользователя
Москва, ул. Новая, д. 1	←	Адрес расчетов
Место расчетов: Москва, ул. Южная, д. 32	←	Адрес места расчетов
07.02.20 11:20 ЗН ККТ 00109000000011	←	Дата и время отчета, заводской номер ККТ
Версия ККТ 090	←	Версия модели ККТ
ФФД ККТ 1.05	←	Версия ФФД ККТ
Смена 00001 РН ККТ 1234567890123456	←	Номер открываемой смены и регистрационный номер ККТ
ИНН 123456789012 ФН 1234567890123456	←	ИНН пользователя и номер фискального накопителя
ФД 2 ФП 9876543210	←	Номер фискального документа и фискальный признак документа

Отчеты о закрытии смены содержат блок информации:

Кассир: Сидоров В.А.	←	Должность и ФИО кассира
ООО «АВС»	←	Наименование пользователя
Москва, ул. Новая, д. 1	←	Адрес расчетов
Место расчетов: Москва, ул. Южная, д. 32	←	Адрес места расчетов
07.02.20 15:15 ЗН ККТ 00109000000011	←	Дата и время отчета, заводской номер ККТ
ЧЕКОВ ЗА СМЕНУ 125	←	Количество чеков за смену
ФД за смену 123	←	Количество ФД за смену
Непереданных ФД 1	←	Количество непереданных ФД
ФД не переданы с 07.02.20	←	Дата первого непереданного документа
Смена 00002 РН ККТ 1234567890123456	←	Номер закрываемой смены и регистрационный номер ККТ
ИНН 123456789012 ФН № 1234567890123456	←	ИНН пользователя и номер фискального накопителя
ФД 102 ФП 9876543218	←	Номер фискального документа и фискальный признак документа

Должность и ФИО кассира

Должность и ФИО лица, осуществившего снятие отчета об открытии или закрытии смены.

Дата печати отчета

Дата определяется по показаниям внутренних часов ККТ. Формат представления даты: ДД.ММ.ГГ.

Время печати отчета

Время определяется по показаниям внутренних часов ККТ. Формат представления времени: ЧЧ:ММ.

Количество чеков за смену

Количество пробитых чеков за смену.

Количество непереданных ФД

Количество непереданных ОФД, фискальных документов на момент печати отчета о закрытии смены.

Дата и время первого непереданного ФД

Дата и время первого фискального документа, информация о котором не передана ОФД.

Описание строк **РН ККТ, ФН, ФД, ФП** представлено в разделе «Блок реквизитов кассового чека».

Примеры кассовых чеков

В данном разделе приведены образцы кассовых чеков под ФФД 1.05 и ФФД 1.1.

Документ готовности к работе

При включении ККТ выводит на печать документ готовности к работе, который имеет вид:

ФФД 1.05 / ФФД 1.1

sigma касса	
Отчет автотестирования	

Устройство готово к работе	
Дата	06.02.20 15:32
Время	
ЗН	00109000000011
ИНН	123456789012
РН ККТ	1234567890123456
ФН	1234567890123456

Отчет об открытии смены

В ККТ смена открывается специальным документом, который выводится на печать при открытии первого чека после снятия отчета о закрытии предыдущей смены:

ФФД 1.05

sigma касса	
ОТЧЕТ ОБ ОТКРЫТИИ СМЕНЫ	
Кассир:	Сидоров А.В.
ООО «АВС»	
г. Москва, ул. Новая, д. 1	
Место расчетов:	г. Москва, ул. Южная, д. 10
06.02.20 15:32	ЗН 00109000000011
Версия ККТ	090
ФФД ККТ	1.05
Смена 00001	РН ККТ 1234567890123456
ИНН 123456789012	ФН 1234567890123456
ФД 5	ФП 123456789

ФФД 1.1

sigma касса	
ОТЧЕТ ОБ ОТКРЫТИИ СМЕНЫ	
Кассир:	Сидоров А.В.
ООО «АВС»	
г. Москва, ул. Новая, д. 1	
Место расчетов:	г. Москва, ул. Южная, д. 10
06.02.20 15:32	ЗН 00109000000011
Версия ККТ	090
ФФД ККТ	1.1
Смена 00001	РН ККТ 1234567890123456
ИНН 123456789012	ФН 1234567890123456
ФД 5	ФП 123456789

Кассовый чек прихода

Приход – основная операция, выполняемая на ККТ. Чек прихода оформляется при получении средств от покупателя (клиента).



При оформлении кассовых чеков в случае, если полученная сумма превышает итог чека, расчет сдачи выполняется только из внесенных наличных. При оплате разными формами расчетов строка **НАЛИЧНЫМИ** не будет напечатана, если внесенная сумма наличных равна сумме сдачи.

Кассовый чек прихода с шаблоном AISMXXXX имеет схожий формат с шаблоном АТЕСXXXX за исключением отображения регистрируемых позиций, налога, а также расположением реквизитов и QR-кода.

Шаблон AISMXXXX

ФФД 1.05 / ФФД 1.1

sigma		касса	
Кассовый чек			
Чипсы с беконом LAYS	19.60	* 2	=39.20
НДС 20%			=6.53
ТОВАР		ПРЕДОПЛАТА 100%	
Колбаса докт. МИКОЯН	100.00	* 0.500	=50.00
НДС 20%			=8.33
ТОВАР		ПРЕДОПЛАТА 100%	
ИТОГ			=89.20
Сумма НДС 20%			=14.86
НАЛИЧНЫМИ			=60.00
БЕЗНАЛИЧНЫМИ			=29.20
Кассир Сидоров В.А.			
ООО «АВС»			
Москва, ул. Новая, д. 1	Москва, ул. Южная, д. 32		
Место расчетов:	ЗН ККТ 00109000000011		
06.02.20 11:23			
ПРИХОД			
СНО: ОСН			
Сайт ФНС	www.nalog.ru		
ОФД	Платформа ОФД		
	РН ККТ	1234567890123456	
	ИНН	123456789012	
	ФН	1234567890123456	
	ФД	110	
	ФП	9876543210	

Шаблон АТЕСXXXX

ФФД 1.05 / ФФД 1.1

sigma		касса	
Кассовый чек			
Чипсы с беконом LAYS	19.60	*2	=39.20
НДС 20%			
ТОВАР			
ПРЕДОПЛАТА 100%			
Колбаса докт. МИКОЯН	100.00	* 0.500	=50.00
НДС 20%			
ТОВАР			
ПРЕДОПЛАТА 100%			
ИТОГ			=89.20
Сумма НДС 20%			=14.86
НАЛИЧНЫМИ			=60.00
БЕЗНАЛИЧНЫМИ			=29.20
ПОЛУЧЕНО НАЛИЧНЫМИ			
Кассир Сидоров В.А.			
ООО «АВС»			
Москва, ул. Новая, д. 1	Москва, ул. Южная, д. 32		
Место расчетов:	ЗН ККТ 00109000000011		
06.02.20 11:23			
РН ККТ	1234567890123456		
ИНН	123456789012		
ФН	1234567890123456		
ФД	110		
ФП	9876543210		
ПРИХОД			
СНО: ОСН			
			

Кассовый чек возврата прихода

Операция «Возврат прихода» регистрирует возврат прихода при возврате покупателю (клиенту) средств, полученных от него.



Операции возврата прихода не уменьшают сменный итог прихода.



При оформлении кассовых чеков в случае, если полученная сумма превышает итог чека, расчет сдачи выполняется только из внесенных наличных. При оплате разными формами расчетов строка **НАЛИЧНЫМИ** не будет напечатана, если внесенная сумма наличных равна сумме сдачи.

ФФД 1.05 / ФФД 1.1

sigma касса	
Кассовый чек	
Чипсы с беконом LAYS	
19.60 * 2	=39.20
НДС 20%	=6.53
ТОВАР	ПРЕДОПЛАТА 100%
Колбаса докт. МИКОЯН	
100.00 * 0.500	=50.00
НДС 20%	=8.33
ТОВАР	ПРЕДОПЛАТА 100%

ИТОГ	=89.20

Сумма НДС 20%	=14.86
НАЛИЧНЫМИ	=60.00
БЕЗНАЛИЧНЫМИ	=29.20
Кассир Сидоров В.А.	
ООО «АВС»	
Москва, ул. Новая, д. 1	
Место расчетов:	Москва, ул. Южная, д. 32
06.02.20 11:23	ЗН ККТ 00109000000011
ВОЗВРАТ ПРИХОДА	
СНО: ОСН	
Сайт ФНС	www.nalog.ru
ОФД	Платформа ОФД
РН ККТ	1234567890123456
ИНН	123456789012
ФН	1234567890123456
ФД	110
ФП	9876543210



Кассовый чек расхода

Кассовый чек расхода оформляется при выдаче средств покупателю (клиенту).



При оформлении кассовых чеков в случае, если полученная сумма превышает итог чека, расчет сдачи выполняется только из внесенных наличных. При оплате разными формами расчетов строка **НАЛИЧНЫМИ** не будет напечатана, если внесенная сумма наличных равна сумме сдачи.

ФФД 1.05 / ФФД 1.1

sigma	
касса	
Кассовый чек	
Золотое украшение	
24.00 * 1	=24.00
НДС 20%	=4.00
ТОВАР	ПРЕДОПЛАТА 100%
<hr/>	
ИТОГ	=24.00
<hr/>	
Сумма НДС 20%	=4.00
НАЛИЧНЫМИ	=20.00
БЕЗНАЛИЧНЫМИ	=4.00
Кассир Сидоров В.А.	
ООО «АВС»	
Москва, ул. Новая, д. 1	
Место расчетов:	Москва, ул. Южная, д. 32
06.02.20 11:23	ЗН ККТ 00109000000011
РАСХОД	
СНО: ОСН	
Сайт ФНС	www.nalog.ru
ОФД	Платформа ОФД
РН ККТ	1234567890123456
ИНН	123456789012
ФН	1234567890123456
ФД	110
ФП	9876543210

Кассовый чек возврата расхода

«Возврат расхода» регистрирует возврат расхода при получении средств от покупателя (клиента), выданных ему.



Операции возврата расхода не уменьшают сменный итог расхода.



При оформлении кассовых чеков в случае, если полученная сумма превышает итог чека, расчет сдачи выполняется только из внесенных наличных. При оплате разными формами расчетов строка **НАЛИЧНЫМИ** не будет напечатана, если внесенная сумма наличных равна сумме сдачи.

ФФД 1.05 / ФФД 1.1

sigma касса	
Кассовый чек	
Золотое украшение	
24.00 * 1	=24.00
НДС 20%	=4.00
ТОВАР	ПРЕДОПЛАТА 100%

ИТОГ	=24.00

Сумма НДС 20%	=4.00
НАЛИЧНЫМИ	=20.00
БЕЗНАЛИЧНЫМИ	=4.00
Кассир Сидоров В.А.	
ООО «АВС»	
Москва, ул. Новая, д. 1	
Место расчетов:	Москва, ул. Южная, д. 32
06.02.20 11:23	ЗН ККТ 00109000000011
ВОЗВРАТ РАСХОДА	
СНО: ОСН	
Сайт ФНС	www.nalog.ru
ОФД	Платформа ОФД
	РН ККТ 1234567890123456
	ИНН 123456789012
	ФН 1234567890123456
	ФД 110
	ФП 9876543210

Примеры чеков коррекции

Чеки коррекции содержат заголовок «ЧЕК КОРРЕКЦИИ», наименование операции, сумму кассового чека, информацию о форме расчета чека, блок информации для передачи ОФД со всеми реквизитами кассового чека.

Чек коррекции: приход

ФФД 1.05

sigma касса ЧЕК КОРРЕКЦИИ	
Тип коррекции	ПО ПРЕДПИСАНИЮ
Осн. для корр.	Документ основания коррекции
06.02.20	1234
<hr/>	
ИТОГ	=275.00
<hr/>	
СУММА НДС 20%	=45.83
СУММА НДС 10%	=0.00
СУММА НДС 20/120	=0.00
СУММА НДС 10/110	=0.00
СУММА с НДС 0%	=0.00
СУММА без НДС	=0.00
НАЛИЧНЫМИ	=275.00
Кассир Сидоров В.А.	
ООО «АВС»	
Москва, ул. Новая, д. 1	
Место расчетов:	Москва, ул. Южная, д. 32
06.02.20 11:20	ЗН ККТ 00109000000011
ЧЕК КОР.ПРИХОД	
СНО: ОСН	
Сайт ФНС	www.nalog.ru
ОФД	Платформа ОФД
	РН ККТ 1234567890123456
	ИНН 123456789012
	ФН 1234567890123456
	ФД 110
	ФП 9876543210

ФФД 1.1

sigma касса ЧЕК КОРРЕКЦИИ	
Тип коррекции	ПО ПРЕДПИСАНИЮ
Осн. для корр.	Документ основания коррекции
06.02.20	1234
<hr/>	
ТОВАР	
272.00	* 1 =275.00
НДС 20%	=45.83
ТОВАР	ПОЛНЫЙ РАСЧЕТ
<hr/>	
ИТОГ	=275.00
<hr/>	
СУММА НДС 20%	=45.83
СУММА НДС 10%	=0.00
СУММА НДС 20/120	=0.00
СУММА НДС 10/110	=0.00
СУММА с НДС 0%	=0.00
СУММА без НДС	=0.00
НАЛИЧНЫМИ	=275.00
Кассир Сидоров В.А.	
ООО «АВС»	
Москва, ул. Новая, д. 1	
Место расчетов:	Москва, ул. Южная, д. 32
06.02.20 11:20	ЗН ККТ 00109000000011
ЧЕК КОР.ПРИХОД	
СНО: ОСН	
Сайт ФНС	www.nalog.ru
ОФД	Платформа
	РН ККТ 1234567890123456
	ИНН 123456789012
	ФН 1234567890123456
	ФД 110
	ФП 9876543210

Чек коррекции: возврат прихода



Чек коррекции: возврат прихода печатается только в ККТ под ФФД 1.1.

ФФД 1.1

sigma	
касса	
ЧЕК КОРРЕКЦИИ	
Тип коррекции	ПО ПРЕДПИСАНИЮ
Осн. для корр.	Документ основания коррекции
06.02.20 1234	
ТОВАР	
275.00	* 1 =275.00
НДС 20%	=45.83
ТОВАР	ПОЛНЫЙ РАСЧЕТ
ИТОГ =275.00	

СУММА НДС 20%	=45.83
СУММА НДС 10%	=0.00
СУММА НДС 20/120	=0.00
СУММА НДС 10/110	=0.00
СУММА с НДС 0%	=0.00
СУММА без НДС	=0.00
НАЛИЧНЫМИ	=275.00
Кассир	Сидоров В.А.
ООО «АВС»	
Москва, ул. Новая, д. 1	
Место расчетов:	Москва, ул. Южная, д. 32
06.02.20 11:20	ЗН ККТ 00109000000011
ЧЕК КОР. ПРИХОД	
СНО: ОСН	
Сайт ФНС	www.nalog.ru
ОФД	Платформа
	РН ККТ 1234567890123456
	ИНН 123456789012
	ФН 1234567890123456
	ФД 110
	ФП 9876543210

Чек коррекции: расход**ФФД 1.05**

sigma касса ЧЕК КОРРЕКЦИИ	
Тип коррекции Осн. для корр. 06.02.20 1234	ПО ПРЕДПИСАНИЮ Документ основания коррекции
ИТОГ =275.00	
СУММА НДС 20%	=45.83
СУММА НДС 10%	=0.00
СУММА НДС 20/120	=0.00
СУММА НДС 10/110	=0.00
СУММА с НДС 0%	=0.00
СУММА без НДС	=0.00
НАЛИЧНЫМИ	=275.00
Кассир Сидоров В.А. ООО «АВС» Москва, ул. Новая, д. 1 Место расчетов: Москва, ул. Южная, д. 32 06.02.20 11:20 ЗН ККТ 00109000000011 ЧЕК КОР.РАСХОД	
СНО: ОСН Сайт ФНС ОФД	www.nalog.ru Платформа ОФД
	РН ККТ 1234567890123456 ИНН 123456789012 ФН 1234567890123456 ФД 110 ФП 9876543210

ФФД 1.1

sigma касса ЧЕК КОРРЕКЦИИ	
Тип коррекции Осн. для корр. 06.02.20 1234	ПО ПРЕДПИСАНИЮ Документ основания коррекции
ТОВАР 272.00	* 1 =275.00
НДС 20%	=45.83
ТОВАР	ПОЛНЫЙ РАСЧЕТ
ИТОГ =275.00	
СУММА НДС 20%	=45.83
СУММА НДС 10%	=0.00
СУММА НДС 20/120	=0.00
СУММА НДС 10/110	=0.00
СУММА с НДС 0%	=0.00
СУММА без НДС	=0.00
НАЛИЧНЫМИ	=275.00
Кассир Сидоров В.А. ООО «АВС» Москва, ул. Новая, д. 1 Место расчетов: Москва, ул. Южная, д. 32 06.02.20 11:20 ЗН ККТ 00109000000011 ЧЕК КОР.РАСХОД	
СНО: ОСН Сайт ФНС ОФД	www.nalog.ru Платформа
	РН ККТ 1234567890123456 ИНН 123456789012 ФН 1234567890123456 ФД 110 ФП 9876543210

Чек коррекции: возврат расхода



Чек коррекции: возврат расхода печатается только в ККТ под ФФД 1.1.

ФФД 1.1

sigma	
касса	
ЧЕК КОРРЕКЦИИ	
Тип коррекции	ПО ПРЕДПИСАНИЮ
Осн. для корр.	Документ основания коррекции
06.02.20 1234	
ТОВАР	
275.00	* 1 =275.00
НДС 20%	=45.83
ТОВАР	ПОЛНЫЙ РАСЧЕТ

ИТОГ	=275.00

СУММА НДС 20%	=45.83
СУММА НДС 10%	=0.00
СУММА НДС 20/120	=0.00
СУММА НДС 10/110	=0.00
СУММА с НДС 0%	=0.00
СУММА без НДС	=0.00
НАЛИЧНЫМИ	=275.00
Кассир	Сидоров В.А.
ООО «АВС»	
Москва, ул. Новая, д. 1	
Место расчетов:	Москва, ул. Южная, д. 32
06.02.20 11:20	ЗН ККТ 00109000000011
ЧЕК КОР.ВОЗВРАТ РАСХОДА	
СНО: ОСН	
Сайт ФНС	www.nalog.ru
ФФД	Платформа
	РН ККТ 1234567890123456
	ИНН 123456789012
	ФН 1234567890123456
	ФД 110
ФП 9876543210	

Отчет о текущем состоянии расчетов

Отчет о текущем состоянии расчетов – документ, содержащий информацию о состоянии обмена информацией с ОФД: количество непереданных фискальных документов, дату первого неотправленного фискального документа. Приведен образец печатной формы документа при открытой смене:

ФФД 1.05

sigma касса	
ОТЧЕТ О ТЕКУЩЕМ СОСТОЯНИИ РАСЧЕТОВ	
ООО «АВС»	
Г. Москва, ул.Новая д.1, стр. 2	
Место расчетов:г.Москва, ул. Южная, д. 10	
Первый непереданный ФД	8
Непереданных ФД	1
ФД непереданы с	06.02.20
06.02.20	
ЗН ККТ	00109000000011
Смена 00001	РН ККТ 1234567890123456
ИНН 123456789012	ФН 1234567890123456
ФД 10	ФП 9876543218

ФФД 1.1

sigma касса	
ОТЧЕТ О ТЕКУЩЕМ СОСТОЯНИИ РАСЧЕТОВ	
Счетчики итогов ФН *	
ВСЕГО ЧЕКОВ	15
Счетчики итогов непереданных ФД ЧЕКОВ <БСО>	
КОЛ.ЧЕКОВ ПРИХ.	0
СУММА ПРИХ. ВСЕГО	=0.00
КОЛ.ЧЕКОВ ВОЗВР.ПРИХ.	0
СУММА ВОЗВР.ПРИХ.ВСЕГО	=0.00
КОЛ.ЧЕКОВ РАСХ.	0
СУММА РАСХ.ВСЕГО	=0.00
КОЛ.ЧЕКОВ ВОЗВР.ЮРАСХ	0
СУММА ВОЗВР.РАСХ.ВСЕГО	=0.00
ООО «АВС»	
Г. Москва, ул.Новая д.1, стр. 2	
Место расчетов:г.Москва, ул. Южная, д. 10	
Первый непереданный ФД	8
Непереданных ФД	1
ФД непереданы с	06.02.20
06.02.20	
ЗН ККТ	00109000000011
Смена 00001	РН ККТ 1234567890123456
ИНН 123456789012	ФН 1234567890123456
ФД 10	ФП 9876543218

* – Счетчики итогов ФН печатаются в отчетах при работе по ФФД 1.1. Образец отчета по счетчикам итогов ФН представлен в разделе «Счетчики итогов ФН» на странице 71.

Счетчики итогов смены

Данный тип отчета реализован только для ФФД 1.1. В отчете печатаются ненулевые счетчики за текущую смену (если смена открыта) или последнюю закрытую смену (если смена закрыта).

ФФД 1.1

sigma касса	
Счетчики итогов смены	
ВСЕГО ЧЕКОВ	4

КОЛ.ЧЕКОВ ПРИХ.	3
СУММА ПРИХ.всего	=85.80
СУММА ПРИХ.НАЛИЧН.	=85.80
СУММА ПРИХ.БЕЗНАЛИЧ.	=0.00
СУММА ПРЕДВАРИТЕЛЬНЫХ ОПЛАТ (АВАНСОВ)	=0.00
СУММА ПОСЛЕДУЮЩИХ ОПЛАТ (КРЕДИТОВ)	=0.00
СУММА ИНОЙ ФОРМОЙ ОПЛАТЫ	=0.00
СУММА НДС 20% ПРИХ.	=14.30
СУММА НДС 10% ПРИХ.	=1.17
СУМ.НДС РАСЧ.20/120 ПРИХ.	=0.00
СУМ.НДС РАСЧ.10/110 ПРИХ.	=0.00
ОБОРОТ С НДС 0% ПРИХ.	=0.00
ОБОРОТ БЕЗ НДС ПРИХ.	=0.00

КОЛ.ЧЕКОВ ВОЗВР.ПРИХ.	0
СУММА ВОЗВР.ПРИХ.всего	=0.00
СУММА ВОЗВР.ПРИХ.НАЛИЧН.	=0.00
СУММА ВОЗВР.ПРИХ.БЕЗНАЛИЧ.	=0.00
СУММА ПРЕДВАРИТЕЛЬНЫХ ОПЛАТ (АВАНСОВ)	=0.00
СУММА ПОСЛЕДУЮЩИХ ОПЛАТ (КРЕДИТОВ)	=0.00
СУММА ИНОЙ ФОРМОЙ ОПЛАТЫ	=0.00
СУММА НДС 20% ВОЗВР.ПРИХ.	=0.00
СУММА НДС 10% ВОЗВР.ПРИХ.	=0.00
СУМ.НДС РАСЧ.20/120 ВОЗВР.ПРИХ.	=0.00
СУМ.НДС РАСЧ.10/110 ВОЗВР.ПРИХ.	=0.00
ОБОРОТ С НДС 0% ВОЗВР.ПРИХ.	=0.00
ОБОРОТ БЕЗ НДС ВОЗВР.ПРИХ.	=0.00

КОЛ.ЧЕКОВ РАСХ.	1
СУММА РАСХ.всего	=98.00
СУММА РАСХ.НАЛИЧН.	=98.00
СУММА РАСХ.БЕЗНАЛИЧ.	=0.00
СУММА ПРЕДВАРИТЕЛЬНЫХ ОПЛАТ (АВАНСОВ)	=0.00
СУММА ПОСЛЕДУЮЩИХ ОПЛАТ (КРЕДИТОВ)	=0.00
СУММА ИНОЙ ФОРМОЙ ОПЛАТЫ	=0.00
СУММА НДС 20% РАСХ.	=16.33
СУММА НДС 10% РАСХ.	=0.00
СУМ.НДС РАСЧ.20/120 РАСХ.	=0.00
СУМ.НДС РАСЧ.10/110 РАСХ.	=0.00
ОБОРОТ С НДС 0% РАСХ.	=0.00
ОБОРОТ БЕЗ НДС РАСХ.	=0.00

КОЛ.ЧЕКОВ ВОЗВР.РАСХ.	0
СУММА ВОЗВР.РАСХ.всего	=0.00
СУММА ВОЗВР.РАСХ.НАЛИЧН.	=0.00
СУММА ВОЗВР.РАСХ.БЕЗНАЛИЧ.	=0.00
СУММА ПРЕДВАРИТЕЛЬНЫХ ОПЛАТ (АВАНСОВ)	=0.00
СУММА ПОСЛЕДУЮЩИХ ОПЛАТ (КРЕДИТОВ)	=0.00
СУММА ИНОЙ ФОРМОЙ ОПЛАТЫ	=0.00
СУММА НДС 20% ВОЗВР.РАСХ.	=0.00
СУММА НДС 10% ВОЗВР.РАСХ.	=0.00
СУМ.НДС РАСЧ.20/120 ВОЗВР.РАСХ.	=0.00
СУМ.НДС РАСЧ.10/110 ВОЗВР.РАСХ.	=0.00
ОБОРОТ С НДС 0% ВОЗВР.РАСХ.	=0.00
ОБОРОТ БЕЗ НДС ВОЗВР.РАСХ.	=0.00

ЧЕКИ (БСО)КОРРЕКЦИИ	
Чек (БСО)	1
КОЛ.ЧЕКОВ ПРИХ.	1
СУММА ПРИХ.ВСЕГО	=275.00
КОЛ.ЧЕКОВ ВОЗВР.ПРИХ.	0
СУММА ВОЗВР.ПРИХ.всего	=0.00
КОЛ.ЧЕКОВ РАСХ.	0
СУММА РАСХ.всего	=0.00
КОЛ.ЧЕКОВ ВОЗВР.РАСХ.	0
СУММА ВОЗВР.РАСХ.всего	=0.00

Счетчики итогов ФН



Данный тип отчета реализован только для ФФД 1.1. В отчете печатаются счетчики по всем сменам, информация о которых сохранена в ФН, за весь период времени после регистрации ККТ в ФНС.

ФФД 1.1

sigma касса	
Счетчики итогов ФН	
ВСЕГО ЧЕКОВ	15

КОЛ.ЧЕКОВ ПРИХ.	10
СУММА ПРИХ.всего	=601.10
СУММА ПРИХ.НАЛИЧН.	=421.10
СУММА ПРИХ.БЕЗНАЛИЧ.	=120.00
СУММА ПРЕДВАРИТЕЛЬНЫХ ОПЛАТ АВАНСОВ)	=20.00
СУММА ПОСЛЕДУЮЩИХ ОПЛАТ (КРЕДИТОВ)	=0.00
СУММА ИНОЙ ФОРМОЙ ОПЛАТЫ	=0.00
СУММА НДС 20% ПРИХ.	=69.92
СУММА НДС 10% ПРИХ.	=3.64
СУММА НДС 20/120 ПРИХ.	=6.66
СУММА НДС 10/110 ПРИХ.	=3.64
ОБОРОТ С НДС 0% ПРИХ.	=40.00
ОБОРОТ БЕЗ НДС ПРИХ.	=20.00

КОЛ.ЧЕКОВ ВОЗВР.ПРИХ.	1
СУММА ВОЗВР.ПРИХ.всего	=89.20
СУММА ВОЗВР.ПРИХ.НАЛИЧН.	=89.20
СУММА ПРИХ.БЕЗНАЛИЧ.	=0.00
СУММА ПРЕДВАРИТЕЛЬНЫХ ОПЛАТ АВАНСОВ)	=0.00
СУММА ПОСЛЕДУЮЩИХ ОПЛАТ (КРЕДИТОВ)	=0.00
СУММА ИНОЙ ФОРМОЙ ОПЛАТЫ	=0.00
СУММА НДС 20% ВОЗВР.ПРИХ.	=0.00
СУММА НДС 10% ВОЗВР.ПРИХ.	=0.00
СУММА НДС 20/120 ВОЗВР.ПРИХ.	=0.00
СУММА НДС 10/110 ВОЗВР.ПРИХ.	=0.00
ОБОРОТ С НДС 0% ВОЗВР.ПРИХ.	=0.00
ОБОРОТ БЕЗ НДС ВОЗВР.ПРИХ.	=0.00

КОЛ.ЧЕКОВ РАСХ.	3
СУММА РАСХ.всего	=98.00
СУММА РАСХ.НАЛИЧН.	=98.00
СУММА РАСХ.БЕЗНАЛИЧ.	=0.00
СУММА ПРЕДВАРИТЕЛЬНЫХ ОПЛАТ АВАНСОВ)	=0.00
СУММА ПОСЛЕДУЮЩИХ ОПЛАТ (КРЕДИТОВ)	=0.00
СУММА ИНОЙ ФОРМОЙ ОПЛАТЫ	=0.00
СУММА НДС 20% РАСХ.	=14.95
СУММА НДС 10% РАСХ.	=0.00
СУММА НДС 20/120 РАСХ.	=0.00
СУММА НДС 10/110 РАСХ.	=0.00
ОБОРОТ С НДС 0% РАСХ.	=0.00
ОБОРОТ БЕЗ НДС РАСХ.	=0.00

КОЛ.ЧЕКОВ ВОЗВР.РАСХ.	1
СУММА ВОЗВР.РАСХ.всего	=24.00
СУММА ВОЗВР.РАСХ.НАЛИЧН.	=24.00
СУММА ВОЗВР.РАСХ.БЕЗНАЛИЧ.	=0.00
СУММА ПРЕДВАРИТЕЛЬНЫХ ОПЛАТ АВАНСОВ)	=0.00
СУММА ПОСЛЕДУЮЩИХ ОПЛАТ (КРЕДИТОВ)	=0.00
СУММА ИНОЙ ФОРМОЙ ОПЛАТЫ	=0.00
СУММА НДС 20% ВОЗВР.РАСХ.	=4.00
СУММА НДС 10% ВОЗВР.РАСХ.	=0.00
СУММА НДС 20/120 ВОЗВР.РАСХ.	=0.00
СУММА НДС 10/110 ВОЗВР.РАСХ.	=0.00
ОБОРОТ С НДС 0% ВОЗВР.РАСХ.	=0.00
ОБОРОТ БЕЗ НДС ВОЗВР.РАСХ.	=0.00

ЧЕКИ (БСО)КОРРЕКЦИИ	
Чеков (БСО)	5
КОЛ.ЧЕКОВ ПРИХ.	3
СУММА ПРИХ.всего	=329.00
КОЛ.ЧЕКОВ ВОЗВР.ПРИХ.	1
СУММА ВОЗВР.ПРИХ. всего	=50.00
КОЛ.ЧЕКОВ РАСХ.	1
СУММА РАСХ. всего	=50.00
КОЛ.ЧЕКОВ ВОЗВР.РАСХ.	0
СУММА ВОЗВР.РАСХ. всего	=0.00

Отчет о состоянии счетчиков с гашением. Закрытие смены

Отчет о состоянии счетчиков ККТ с гашением – документ, содержащий всю информацию о проведенных денежных операциях в течение смены. После печати отчета за смену в ККТ происходит закрытие смены и печать отчета о закрытии смены, гашение всех денежных регистров.

Отчет о состоянии счетчиков ККТ с гашением

ФФД 1.05		ФФД 1.1	
1.	sigma касса	1.	sigma касса
2.	ОТЧЕТ О СОСТОЯНИИ СЧЕТЧИКОВ ККТ	2.	ОТЧЕТ О СОСТОЯНИИ СЧЕТЧИКОВ ККТ
3.	С ГАШЕНИЕМ	3.	С ГАШЕНИЕМ
4.	НЕОБНУЛ. СУММА НА НАЧАЛО СМЕНЫ	4.	
5.	ПРИХОД =0.00	5.	АНУЛИРОВАНО 5 =0.00
6.	ВОЗВРАТ ПРИХОДА =0.00	6.	
7.	РАСХОД =0.00	7.	ПРИХОД 123
8.	ВОЗВРАТ РАСХОДА =0.00	8.	НАЛИЧНЫМИ =2300.00
9.		9.	БЕЗНАЛИЧНЫМИ =1700.00
10.	АНУЛИРОВАНО 1 =0.00	10.	ПРЕДВАРИТЕЛЬНАЯ ОПЛАТА (АВАНС) =200.00
11.		11.	ПОСЛЕДУЮЩАЯ ОПЛАТА (КРЕДИТ) =450.00
12.	ПРИХОД 123	12.	ИНАЯ ФОРМА ОПЛАТЫ =250.00
13.	НАЛИЧНЫМИ =2300.00	13.	СУММА НДС 20% =366.11
14.	БЕЗНАЛИЧНЫМИ =1700.00	14.	СУММА НДС 10% =45.46
15.	ПРЕДВАРИТЕЛЬНАЯ ОПЛАТА (АВАНС) =200.00	15.	СУММА НДС 20/120 =3.00
16.	ПОСЛЕДУЮЩАЯ ОПЛАТА (КРЕДИТ) =450.00	16.	СУММА НДС 10/110 =0.00
17.	ИНАЯ ФОРМА ОПЛАТЫ =250.00	17.	СУММА С НДС 0% =2000.00
18.		18.	СУММА БЕЗ НДС =0.00
19.	СУММА НДС 20% =366.11	19.	
20.	СУММА НДС 10% =45.46	20.	ВОЗВРАТ ПРИХОДА 9
21.	СУММА НДС 20/120 =3.00	21.	НАЛИЧНЫМИ =100.00
22.	СУММА НДС 10/110 =0.00	22.	БЕЗНАЛИЧНЫМИ =0.00
23.	СУММА С НДС 0% =2000.00	23.	ПРЕДВАРИТЕЛЬНАЯ ОПЛАТА (АВАНС) =0.00
24.	СУММА БЕЗ НДС =0.00	24.	ПРЕДВАРИТЕЛЬНАЯ ОПЛАТА (АВАНС) =0.00
25.		25.	ПОСЛЕДУЮЩАЯ ОПЛАТА (КРЕДИТ) =0.00
26.	ВОЗВРАТ ПРИХОДА 9	26.	ИНАЯ ФОРМА ОПЛАТЫ =0.00
27.	НАЛИЧНЫМИ =100.00	27.	
28.	БЕЗНАЛИЧНЫМИ =0.00	28.	СУММА НДС 20% =0.00
29.	ПРЕДВАРИТЕЛЬНАЯ ОПЛАТА (АВАНС) =0.00	29.	СУММА НДС 10% =0.00
30.	ПОСЛЕДУЮЩАЯ ОПЛАТА (КРЕДИТ) =0.00	30.	СУММА НДС 20/120 =0.00
31.	ИНАЯ ФОРМА ОПЛАТЫ =0.00	31.	СУММА НДС 10/110 =0.00
32.		32.	СУММА С НДС 0% =100.00
33.	СУММА НДС 20% =0.00	33.	СУММА БЕЗ НДС =0.00
34.	СУММА НДС 10% =0.00	34.	
35.	СУММА НДС 20/120 =0.00	35.	РАСХОД 10
36.	СУММА НДС 10/110 =0.00	36.	НАЛИЧНЫМИ =100.00
37.	СУММА С НДС 0% =100.00	37.	БЕЗНАЛИЧНЫМИ =0.00
38.	СУММА БЕЗ НДС =0.00	38.	ПРЕДВАРИТЕЛЬНАЯ ОПЛАТА (АВАНС) =0.00
39.		39.	ПРЕДВАРИТЕЛЬНАЯ ОПЛАТА (АВАНС) =0.00
40.	РАСХОД 10	40.	ПОСЛЕДУЮЩАЯ ОПЛАТА (КРЕДИТ) =0.00
41.	НАЛИЧНЫМИ =100.00	41.	ИНАЯ ФОРМА ОПЛАТЫ =0.00
42.	БЕЗНАЛИЧНЫМИ =0.00	42.	
43.	ПРЕДВАРИТЕЛЬНАЯ ОПЛАТА (АВАНС) =0.00	43.	СУММА НДС 20% =0.00
44.	ПОСЛЕДУЮЩАЯ ОПЛАТА (КРЕДИТ) =0.00	44.	СУММА НДС 10% =0.00
45.	ИНАЯ ФОРМА ОПЛАТЫ =0.00	45.	СУММА НДС 20/120 =0.00
46.		46.	СУММА НДС 10/110 =0.00
47.	СУММА НДС 20% =0.00	47.	СУММА С НДС 0% =100.00
48.	СУММА НДС 10% =0.00	48.	СУММА БЕЗ НДС =0.00
49.	СУММА НДС 20/120 =0.00	49.	
50.	СУММА НДС 10/110 =0.00	50.	ВОЗВРАТ РАСХОДА 7
51.	СУММА С НДС 0% =100.00	51.	НАЛИЧНЫМИ =45.00
52.	СУММА БЕЗ НДС =0.00	52.	БЕЗНАЛИЧНЫМИ =0.00
53.		53.	ПРЕДВАРИТЕЛЬНАЯ ОПЛАТА (АВАНС) =0.00
54.	ВОЗВРАТ РАСХОДА 7	54.	ПРЕДВАРИТЕЛЬНАЯ ОПЛАТА (АВАНС) =0.00
55.	НАЛИЧНЫМИ =45.00	55.	ПОСЛЕДУЮЩАЯ ОПЛАТА (КРЕДИТ) =0.00
56.	БЕЗНАЛИЧНЫМИ =0.00	56.	ИНАЯ ФОРМА ОПЛАТЫ =0.00
57.	ПРЕДВАРИТЕЛЬНАЯ ОПЛАТА (АВАНС) =0.00	57.	
58.	ПОСЛЕДУЮЩАЯ ОПЛАТА (КРЕДИТ) =0.00	58.	СУММА НДС 20% =0.00
59.	ИНАЯ ФОРМА ОПЛАТЫ =0.00	59.	СУММА НДС 10% =0.00
60.		60.	СУММА НДС 20/120 =0.00
61.	СУММА НДС 20% =0.00	61.	СУММА НДС 10/110 =0.00
62.	СУММА НДС 10% =0.00	62.	СУММА С НДС 0% =100.00
63.	СУММА НДС 20/120 =0.00	63.	СУММА БЕЗ НДС =0.00

64.	СУММА НДС 10/110	=0.00
65.	СУММА С НДС 0%	=45.00
66.	СУММА БЕЗ НДС	=0.00
67.	-----	
68.	ЧЕКИ КОРРЕКЦИИ	
69.	ПРИХОД 1	=1.00
70.		
71.	РАСХОД 1	=1.00
72.		
73.	-----	
74.	СМЕННЫЕ ИТОГИ	
75.	ПРИХОД	=1445.00
76.	ВОЗВРАТА ПРИХОДА	=100.00
77.	РАСХОД	=205.00
78.	ВОЗВРАТА РАСХОДА	=45.00
79.	-----	
80.	НЕОБНУЛЯЕМАЯ СУММА	
81.	ПРИХОД	=16875.07
82.	ВОЗВРАТ ПРИХОДА	=45.00
83.	РАСХОД	=470.00
84.	ВОЗВРАТ РАСХОДА	=205.00
85.	-----	
86.	ОТЧЕТ О ЗАКРЫТИИ СМЕНЫ	

СУММА НДС 10/110	=0.00
СУММА С НДС 0%	=45.00
СУММА БЕЗ НДС	=0.00

ЧЕКИ КОРРЕКЦИИ	
ПРИХОД 1	=1.00
ВОЗВРАТ ПРИХОДА 0	=0.00
РАСХОД 1	=1.00
ВОЗРАТ РАСХОДА 0	=0.00

ОТЧЕТ О ЗАКРЫТИИ СМЕНЫ	

Образец отчета о закрытии смены представлен далее.

ФФД 1.05

ОТЧЕТ О ЗАКРЫТИИ СМЕНЫ	
Кассир Сидоров В.А. ООО «АВС» Москва, ул. Новая, д. 1 Место расчетов: Москва, ул. Южная, д. 32 12.02.20 18:10 ЗН ККТ: 00109000000011	
ЧЕКОВ ЗА СМЕНУ	145
ФД за смену	149
Непереданных ФД	1
ФД не переданы с	12.02.20
Смена 3	РН ККТ: 1234567890123456
ИНН 123456789012	ФН 1234567890123456
ФД 2	ФП 9876543218

ФФД 1.1

ОТЧЕТ О ЗАКРЫТИИ СМЕНЫ	
Счетчики итогов смены*	

Счетчики итогов ФН**	

Кассир Сидоров В.А. ООО «АВС» Москва, ул. Новая, д. 1 Место расчетов: Москва, ул. Южная, д. 32 12.02.20 18:10 ЗН ККТ: 00109000000011 РЕСУРС КЛЮЧЕЙ 470 ДН.	
ЧЕКОВ ЗА СМЕНУ	145
ФД за смену	149
Непереданных ФД	1
ФД не переданы с	12.02.20
Смена 3	РН ККТ: 1234567890123456
ИНН 123456789012	ФН 1234567890123456
ФД 2	ФП 9876543218

- * – Счетчики итогов смены печатаются только в отчетах при работе по ФФД 1.1. Образец отчета по счетчикам итогов смены представлен в разделе «Счетчики итогов смены» на странице 70.
- ** – Счетчики итогов ФН печатаются в отчетах при работе по ФФД 1.1. Образец отчета по счетчикам итогов ФН представлен в разделе «Счетчики итогов ФН» на странице 71.

Алгоритм расчета

Алгоритм расчета для отчета за смену с гашением.

Номер строки	Описание
1.	<p>Клише (о программировании клише и рекламного текста изложено в разделе «В группе параметров «Пользователи и пароли» можно ввести имя оператора по умолчанию, это может быть кассир, администратор, системный администратор. При смене наименования кассира следует учитывать максимальное количество символов по ширине ЧЛ, установленной в ККТ. В имени кассира допустимо использовать все символы ККТ (русские и латинские строчные и прописные буквы, цифры и т.д.).</p> <p>По умолчанию в ККТ: Имя кассира по умолчанию – СИС. АДМИНИСТРАТОР; ИНН кассира по умолчанию – не введен (пустая строка).</p> <p>Группа параметров «Клише»)</p>
2.	Наименование отчета
3.	
4.	Заголовок блока необнуляемых сумм на начало смены
5.	Необнуляемая сумма приходов
6.	Необнуляемая сумма возвратов приходов
7.	Необнуляемая сумма расходов
8.	Необнуляемая сумма возвратов расходов
9.	Разделитель
10.	Количество и сумма аннулированных чеков
11.	Разделитель
12.	Заголовок блока суммы всех приходов и количество чеков с данной операцией
13.	Сумма приходов, оплаченных формой расчета «Наличными»
14.	Сумма приходов, оплаченных формой расчета «Безналичными»
15.	Сумма приходов, оплаченных формой расчета «Предварительная оплата (аванс)»
16.	Сумма приходов, оплаченных формой расчета «Последующая оплата (кредит)»
17.	Сумма приходов, оплаченных формой расчета «Иная форма оплаты»
18.	Пустая строка
19.	Сумма налога по ставке 20%
20.	Сумма налога по ставке 10%
21.	Сумма налога по ставке 20/120
22.	Сумма налога по ставке 10/110
23.	Сумма налога по ставке 0%

Номер строки	Описание
24.	Сумма без НДС
25.	Разделитель
26.	Заголовок блока суммы всех возвратов приходов и количество чеков с данной операцией
27.	Сумма возвратов приходов, оплаченных формой расчета «Наличными»
28.	Сумма возвратов приходов, оплаченных формой расчета «Безналичными»
29.	Сумма возвратов приходов, оплаченных формой расчета «Предварительная оплата (аванс)»
30.	Сумма возвратов приходов, оплаченных формой расчета «Последующая оплата (кредит)»
31.	Сумма возвратов приходов, оплаченных формой расчета «Иная форма оплаты»
32.	Пустая строка
33.	Сумма налога по ставке 20%
34.	Сумма налога по ставке 10%
35.	Сумма налога по ставке 20/120
36.	Сумма налога по ставке 10/110
37.	Сумма налога по ставке 0%
38.	Сумма без НДС
39.	Разделитель
40.	Заголовок блока суммы всех расходов и количество чеков с данной операцией
41.	Сумма расходов, оплаченных формой расчета «Наличными»
42.	Сумма расходов, оплаченных формой расчета «Безналичными»
43.	Сумма расходов, оплаченных формой расчета «Предварительная оплата (аванс)»
44.	Сумма расходов, оплаченных формой расчета «Последующая оплата (кредит)»
45.	Сумма расходов, оплаченных формой расчета «Иная форма оплаты»
46.	Пустая строка
47.	Сумма налога по ставке 20%
48.	Сумма налога по ставке 10%
49.	Сумма налога по ставке 20/120
50.	Сумма налога по ставке 10/110
51.	Сумма налога по ставке 0%
52.	Сумма без НДС
53.	Разделитель

Номер строки	Описание	
54.	Заголовок блока суммы всех возвратов расходов и количество чеков с данной операцией	
55.	Сумма возвратов расходов, оплаченных формой расчета «Наличными»	
56.	Сумма возвратов расходов, оплаченных формой расчета «Безналичными»	
57.	Сумма возвратов расходов, оплаченных формой расчета «Предварительная оплата (аванс)»	
58.	Сумма возвратов расходов, оплаченных формой расчета «Последующая оплата (кредит)»	
59.	Сумма возвратов расходов, оплаченных формой расчета «Иная форма оплаты»	
60.	Пустая строка	
61.	Сумма налога по ставке 20%	
62.	Сумма налога по ставке 10%	
63.	Сумма налога по ставке 20/120	
64.	Сумма налога по ставке 10/110	
65.	Сумма налога по ставке 0%	
66.	Сумма без НДС	
67.	Разделитель	
68.	Заголовок блока информации о чеках коррекции	
69.	Сумма всех доходов и количество чеков с данной операцией	
70.	Только для ФФД 1.1	Сумма всех возвратов доходов и количество чеков с данной операцией
71.	Сумма всех расходов и количество чеков с данной операцией	
72.	Только для ФФД 1.1	Сумма всех возвратов расходов и количество чеков с данной операцией
73.	Только для ФФД 1.05	Разделитель
74.		Заголовок блока сменных итогов
75.		Сменный итог дохода (<13>+<14>)
76.		Сменный итог возврата дохода (<27>+<28>)
77.		Сменный итог расхода (<41>+<42>)
78.		Сменный итог возврата расхода (<55>+<56>)
79.		Разделитель
80.	Только для ФФД 1.05	Заголовок блока необнуляемых сумм
81.		Необнуляемая сумма дохода
82.		Необнуляемая сумма возврата дохода

Номер строки	Описание	
83.		Необнуляемая сумма расхода
84.		Необнуляемая сумма возврата расхода
85.		Разделитель
86.		Заголовок отчета о закрытии смены

Печать фискальных документов по номеру

В режиме доступа к ФН можно снимать отчеты из фискального накопителя по номеру документа. Если указан номер отчета об изменении параметров регистрации, то будет распечатан документ:

ФФД 1.05

sigma касса	
Документ из ФН № 2 ОТЧЕТ ОБ ИЗМЕНЕНИИ ПАРАМЕТРОВ РЕГИСТРАЦИИ	
ФН	1234567890123456
РН ККТ	1234567890123456
ИНН	123456789012
ФД	2
Дата	06.02.20 10:01
Время	06.02.20 10:01
ФП	9876543210
ККТ ДЛЯ УСЛУГ	
Системы налогообложения:	ОСН, УСН доход
Изм. свед. о ККТ	Изменение реквизитов
Кассир:	СИС.АДМИНИСТРАТОР
Версия ФФД	1.05
ИНН ОФД	987654321012
ОФД	Платформа ОФД
ООО «АВС»	
г. Москва, ул. Новая, д. 1, стр. 2	
Эл. адр. отправителя	abc@abc.ru
Место расчетов:	г. Москва, ул. Старая, д. 5
Сайт ФНС	www.nalog.ru
БАНК. ПЛ.АГЕНТ	
ЗН ККТ	00109000000011
ФФД ККТ:	1.05
Версия ККТ	1245
ФПО	6B789DB000388877765922FFFFFFF

ФФД 1.1

sigma касса	
Документ из ФН № 2 ОТЧЕТ ОБ ИЗМЕНЕНИИ ПАРАМЕТРОВ РЕГИСТРАЦИИ	
Версия ФФД	1.1
ФФД ФН	1.1
ФН	1234567890123456
РН ККТ	1234567890123456
ИНН	123456789012
ФД	2
Дата	06.02.20 10:01
Время	06.02.20 10:01
ФП	9876543210
ИНН ОФД	987654321012
ККТ ДЛЯ УСЛУГ	
Системы налогообложения:	ОСН, УСН доход
Изм. свед. о ККТ	2
РЕСУРС КЛЮЧЕЙ	470 ДН.
СЧЕТЧИКИ ИТОГОВ ФН	
ВСЕГО БСО	0
ЧЕКОВ<БСО>	
Кассир:	СИС.АДМИНИСТРАТОР
ОФД	Платформа ОФД
ООО «АВС»	
г. Москва, ул. Новая, д. 1, стр. 2	
Эл. адр. отправителя	abc@abc.ru
Место расчетов:	г. Москва, ул. Старая, д. 5
Сайт ФНС	www.nalog.ru
БАНК. ПЛ.АГЕНТ	
ЗН ККТ	00109000000011
ФФД ККТ:	1.1
Версия ККТ	090
ФПО	6B789DB03y0388877765922FFFFFFF

Если указан номер кассового чека, то распечатается документ:

ФФД 1.05

sigma касса		
Документ из ФН № 6 КАССОВЫЙ ЧЕК		
ФН	1234567890123456	
РН ККТ	1234567890123456	
ИНН	123456789012	
ФД	6	
Дата	06.02.20 15:01	
Время	06.02.20 15:01	
ФП	9876543210	
Смена	1	
ЧЕК	24	
РАСХОД		
ИТОГ	100.00	
Версия ФФД	1.05	
Золотое украшение		
24.00	1.000	=24.00
ТОВАР		
ПРЕДОПЛАТА 100%		
НДС 20%		
НАЛИЧНЫМИ	24.00	
БЕЗНАЛИЧНЫМИ	0.00	
ПРЕДВАРИТЕЛЬНАЯ ОПЛАТА (АВАНС)		
	0.00	
ПОСЛЕДУЮЩАЯ ОПЛАТА (КРЕДИТ)		
	0.00	
ИНАЯ ФОРМА ОПЛАТЫ		
	0.00	
Сумма НДС 20%		4.00
СНО: ОСН		
Кассир Сидоров И. П.		
ИНН кассира	987654321011	
ФПО	6B789DB000388877765922FFFFFFF	

ФФД 1.1


sigma касса		
Документ из ФН № 6 КАССОВЫЙ ЧЕК		
Версия ФФД	1.1	
ФН	1234567890123456	
РН ККТ	1234567890123456	
ИНН	123456789012	
ФД	6	
Дата	06.02.20 15:01	
Время	06.02.20 15:01	
ФП	9876543210	
Смена	1	
ЧЕК	24	
РАСХОД		
ИТОГ	100.00	
Золотое украшение		
24.00	1.000	=100.00
ТОВАР		
ПРЕДОПЛАТА 100%		
НДС 20%		
НАЛИЧНЫМИ	100.00	
БЕЗНАЛИЧНЫМИ	0.00	
ПРЕДВАРИТЕЛЬНАЯ ОПЛАТА (АВАНС)		
	0.00	
ПОСЛЕДУЮЩАЯ ОПЛАТА (КРЕДИТ)		
	0.00	
ИНАЯ ФОРМА ОПЛАТЫ		
	0.00	
Сумма НДС 20%		16.67
СНО: ОСН		
Кассир Сидоров И. П.		
ИНН кассира	987654321011	
ФПО	6B789DB000388877765922FFFFFFF	

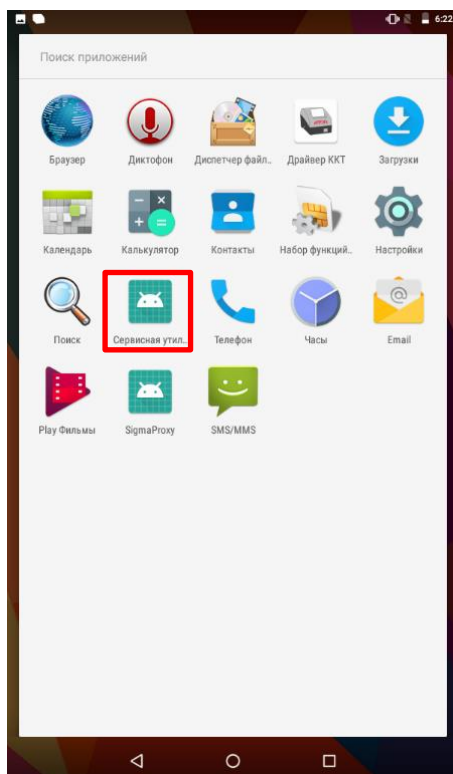
Аналогично будет распечатана информация о фискальном документе по его номеру.

Приложение 2

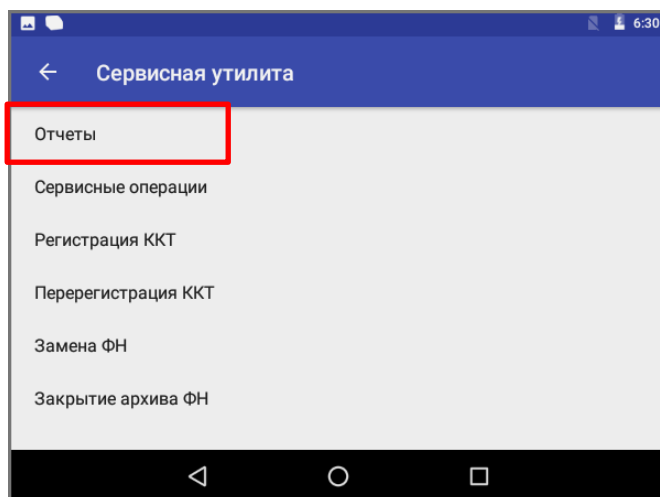
Служебные режимы

Для получения информации о ККТ, демонстрационной печати и/или диагностики соединения с ОФД необходимо:

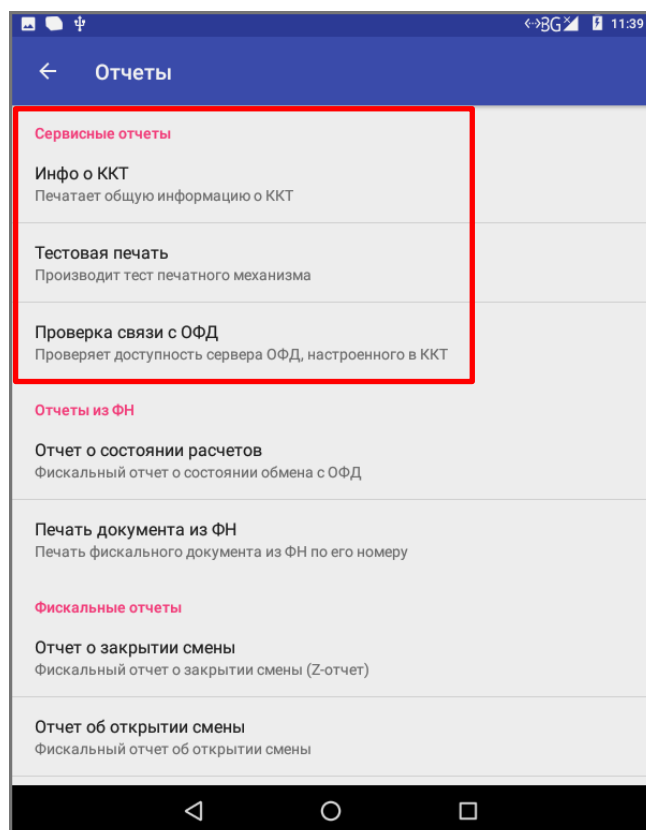
1. Нажать на кнопку главного меню  на планшете.
2. В списке приложений выбрать Сервисная утилита:



3. В Сервисной утилите выбрать пункт **Отчеты**:



4. В открывшемся меню в блоке **Сервисные отчеты** выбрать необходимую строку **Инфо о ККТ** для получения информации о ККТ, **Тестовая печать** для просмотра различных шрифтов и яркости печати (без использования ПК), **Проверка связи с ОФД** для выполнения теста связи с ОФД.



Информация о ККТ

sigma касса	
АТОЛ Sigma 7Ф	
ИНФОРМАЦИЯ О ККТ	
ЭЛЕКТРОННЫЙ БЛОК	X.X
ID СЕРИИ (X.X.X):	
1	X.X.X
3	X.X.X
Версия ККТ	090
ВЕРСИЯ ШАБЛОНОВ	АТСР2003
БАТАРЕЯ ЧАСОВ (2.2 - 3.3)	2.8В
ВВЕДЕННЫЕ ЛИЦЕНЗИИ:	
Фискальные функции	09-01-2020-09-01-2021
Запись ПО ККТ	09-01-2020-09-01-2021
Работа с НДС 20%	09-01-2020-09-01-2021
Работа с ФФД 1.1	09-01-2020-09-01-2021
Обработка маркировки	09-01-2020-09-01-2021
ККТ	
ЗАРЕГИСТРИРОВАНА	ДА
СМЕНА	ОТКРЫТА
СОЕДИНЕНИЕ С ОФД	23.01.20 13:15
СОЕДИНЕНИЕ С ЛК	23.01.20 13:59
ФН	
ФИСКАЛИЗИРОВАН	ДА
ФИСК.РЕЖИМ ЗАКРЫТ	НЕТ
ВЕРСИЯ	fn v 1.37
СРОК ДЕЙСТВИЯ	03.09.20
ПЕРЕРЕГИСТРАЦИЙ/ОСТАЛОСЬ	2/28
ФФД ФН	1.05
РЕСУРС ДОК.5 ЛЕТ	249662
РЕСУРС ДОК.30 ДН.	19393
Версия ФФД	1.05
ТЕМПЕРАТУРА ГОЛОВКИ	30
НАРАБОТКА	
ПРОБЕГ ТПМ (мм) СБРОС	12758
ПРОБЕГ ТПМ (мм) ВСЕГО	15558
А-ОТРЕЗЧ. СБРОС	96
А-ОТРЕЗЧ., ВСЕГО	131
Дата Время	23.01.20 18:02
ЗН ККТ	00109000000011
ИНН	123456789022
РН ККТ	1234567890123456
ФН	9876543210123456

Название ККТ.

Уникальный код процессора блока управления

Идентификаторы программного обеспечения:

Версия фискального ядра (не меняется при обновлении пользовательского ПО)

Идентификатор ПО загрузчика (после обновления загрузчика версия будет изменена)

Версия ККТ

Версия шаблонов

Проверка заряда батареи резервного питания. Если значение меньше 2,2В, или больше 3,3В, то следует заменить батарею

Введенные лицензии (печатается информация обо всех введенных лицензиях)

Даты начала и окончания действия лицензии на пользование фискальными функциями ККТ

Даты начала и окончания действия лицензии на прошивку ККТ без вскрытия корпуса

Даты начала и окончания действия лицензии с налоговой ставкой

Даты начала и окончания действия лицензии с форматом ФД 1.1

Даты начала и окончания действия лицензии обработки маркировки

Зарегистрирована или нет

Статус смены (открыта/закрыта)

Дата и время последнего соединения с ОФД

Дата и время последнего соединения с ЛК

Фискализирован или нет

Закрыт или нет фискальный режим

Версия ФН

Срок работы ФН

Количество проведенных перерегистраций ККТ (изменений реквизитов) и количество оставшихся перерегистраций

Версия ФФД ФН

Ресурс документов на 5 лет

Ресурс документов на 30 дней

Версия формата фискальных данных

Температура головки принтера

Информация об общей наработке ККТ:

Пробег ТПМ после крайнего сброса счётчика при техобслуживании

Пробег ТПМ несрабатываемое

Количество включений авто-отрезчика после крайнего сброса счётчика при техобслуживании

Количество включений авто-отрезчика, несбрасываемое

Дата и время печати документа

Заводской номер ККТ

ИНН пользователя

Регистрационный номер ККТ

Номер ФН

Для идентификации ККТ выводится информация о внутреннем ПО, введенная лицензия и его корректность, состояние ФН.

Демонстрационная печать

ККТ позволяет произвести демонстрационную печать без использования ПК для просмотра различных шрифтов и яркости печати. По завершении демонстрационной печати все настройки шрифта восстановятся в исходное состояние.

Сокращенный образец демонстрационной печати содержит по три варианта яркости (20%, 50% и 80%) для каждого из вариантов шрифта (0, 1, 2 и 3):

sigma
касса
АТОЛ Sigma 7Ф
Демонстрационная печать

ШРИФТ 0, ЯРКОСТЬ 20%

АБВГДЕЖЗИЙКЛМНОПРСТУФХЦЧШЩЬЬЪЮЯ
!"#%&'()*+,-./0123456789:;<=>?
@ABCDEFGHIJKLMNORSTUVWXYZ[\]^_`
`abcdefghijklmnopqrstuvwxyz{|}~
абвгдежзийклмнопрстуфхцчшщгьбя-
\$€Ёё

Скорость: 32 СТР/С (98 ММ/С)

ШРИФТ 1, ЯРКОСТЬ 20%

АБВГДЕЖЗИЙКЛМНОПРСТУФХЦЧШЩЬЬЪЮЯ
!"#%&'()*+,-./0123456789:;<=>?
@ABCDEFGHIJKLMNORSTUVWXYZ[\]^_`
`abcdefghijklmnopqrstuvwxyz{|}~
абвгдежзийклмнопрстуфхцчшщгьбя-
\$€Ёё

Скорость: 32 СТР/С (98 ММ/С)

ШРИФТ 0, ЯРКОСТЬ 80%

АБВГДЕЖЗИЙКЛМНОПРСТУФХЦЧШЩЬЬЪЮЯ
!"#%&'()*+,-./0123456789:;<=>?
@ABCDEFGHIJKLMNORSTUVWXYZ[\]^_`
`abcdefghijklmnopqrstuvwxyz{|}~
абвгдежзийклмнопрстуфхцчшщгьбя-
\$€Ёё


Скорость: 27 СТР/С (82 ММ/С)

ШРИФТ 1, ЯРКОСТЬ 80%

АБВГДЕЖЗИЙКЛМНОПРСТУФХЦЧШЩЬЬЪЮЯ
!"#%&'()*+,-./0123456789:;<=>?
@ABCDEFGHIJKLMNORSTUVWXYZ[\]^_`
`abcdefghijklmnopqrstuvwxyz{|}~
абвгдежзийклмнопрстуфхцчшщгьбя-
\$€Ёё

Скорость: 50 СТР/С (88 ММ/С)

125 ТЕСТ
125 ТЕСТ
125 ТЕСТ

125 ТЕСТ


Диагностика соединения с ОФД

В данной ККТ можно выполнить тест связи с ОФД. Процедура может занимать некоторое время, при низкой скорости соединения с Интернет или при возникновении ошибки – до 5 минут. В случае успешного завершения диагностики будет распечатан документ «Диагностика соединения с ОФД»:

sigma касса	
Диагностика соединения с ОФД	
Непереданных ФД	0
Адрес ЛК:	ks.atol.ru
Порт:	80
Адрес ОФД:	0.0.0.0
Порт:	7777
Канал связи:	ДТО
Транспортное приложение	Запущено
Выход в интернет:	Есть
Доступ к тест.стр.:	Есть
Подключение к ОФД:	Есть
Подключение к ЛК	
Диагностика завершена успешно	

+7 (495) 730-7420
www.atol.ru

Компания АТОЛ
ул. Б. Новодмитровская,
дом 14, стр. 2,
Москва, 127015

АТОЛ Sigma 7Ф
Руководство по
эксплуатации

Версия документации
от 26.08.2020