



**POS-терминал
АТОЛ ViVA ZQ-T9150**

Инструкция по эксплуатации



Содержание

Меры предосторожности	3
Условия эксплуатации	4
Обслуживание	4
Комплектация	5
Технические характеристики.....	6
Внешний вид изделия	7
1. Основные компоненты	7
2. Описание интерфейсов	8
Инструкция по эксплуатации.....	9
1. Установка дисплея покупателя.....	9
2. Установка ридера магнитных карт.....	9
3. Установка модулей магнитного замка / RFID.....	10
4. Включение и выключение POS-терминала	10
5. Настройка угла наклона экрана	11
6. Работа с сенсорным экраном	11
7. Регулирование параметров экрана дисплея	12



Меры предосторожности

1. Пожалуйста, прочитайте прилагаемую инструкцию, чтобы иметь представление о работе сенсорного POS-терминала и мерах предосторожности.
2. Установите POS-терминал в соответствии с инструкцией и убедитесь в подаче питания при подключении к сети.
3. Сенсорный POS-терминал работает при напряжении переменного тока 100-240 В.
4. Необходимо использовать стандартную трехфазную вилку и розетку с заземлением для обеспечения надлежащей работы POS-терминала. Отсутствие заземления или случайная замена проводов может привести к серьезным последствиям.
5. Перепады напряжения в сети негативно влияют на работу POS-терминала. Высокое напряжение может привести к повреждению элементов питания и сбою всей системы. Кроме того, внезапное отключение электроэнергии повлияет на нормальную передачу информации о системе, что приведет к потере некоторых файлов или даже к повреждению электрических компонентов в цепи. Поэтому пользователи должны знать основные требования POS-терминала к напряжению:
 - а) допускается не более $\pm 10\%$ от номинального значения при любой стабильности мощности напряжения.
 - б) должно быть как можно меньше помех и перегруженности источника питания.
 - в) электросеть должна непрерывно подавать питание в установленный период времени.
 - г) желательно не подключать POS-терминал вместе с другими высокомоощными приборами.
 - д) кабели питания должны быть хорошо заземлены.Перечисленные выше ситуации решаются использованием источника бесперебойного питания, который поможет избежать перепадов напряжения в сети.
6. Некоторые компоненты сенсорного POS-терминала, такие как дисплей, чувствительны к магниту. Сильное магнитное поле наносит большой ущерб этим компонентам. Рекомендуется не устанавливать сенсорный POS-терминал рядом с магнитными приборами и приборами теплоснабжения (кабели высокого напряжения, высокомоощные трансформаторы и двигатели будут создавать помехи и повредят POS-терминал).
7. Необходимо избегать частых включений и выключений POS-терминала, чтобы продлить срок его службы. Рекомендуется подождать не менее 30 секунд после завершения работы перед очередным включением.



Условия эксплуатации

Работа сенсорного POS-терминала напрямую связана с условиями эксплуатации и внешней средой. Правильное размещение и хорошая рабочая среда способствуют нормальной работе и продлевают срок службы POS-терминала.

1. Рабочая среда

Необходимо избегать воздействия прямых солнечных лучей и обеспечить доступ свежего воздуха для вентиляции.

2. Температура и влажность

Температура при эксплуатации: -10 °C ~ 40 °C

Температура при хранении: -20 °C ~ 50 °C

Относительная влажность при эксплуатации: 30% ~ 80%

Относительная влажность при хранении: 20% ~ 90%

3. Чистота

Рабочая среда должна быть чистой и без пыли. Пыль с повышенной кислотностью вступает в химическую реакцию с влагой в воздухе и разрушает внутренние компоненты сенсорного POS-терминала.

ВНИМАНИЕ: При появлении подозрительного шума, запаха или дыма немедленно выключите POS-терминал и отсоедините кабель питания от сети. Продолжение работы при этих условиях может привести к пожару. Следует сразу обратиться к продавцу или в авторизованный сервисный центр.

Обслуживание

1. Правильная эксплуатация и обслуживание основных компонентов

а) Пожалуйста, не включайте оборудование сразу же после выключения. Рекомендуется подождать не менее 30 секунд после завершения работы перед очередным включением.

б) Во время работы POS-терминала не переключайте различные интерфейсные кабели периферийного оборудования. Если это требуется сделать, выключите оборудование.

2. Правильная эксплуатация и техническое обслуживание дисплея

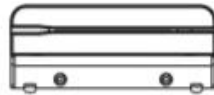
Дисплей легко поглощает пыль, поэтому рекомендуется закрывать его защитной пленкой, когда оборудование не эксплуатируется. Для очистки дисплея и основных компонентов используйте мягкую ткань или ватный диск.

Комплектация

1. Сенсорный POS-терминал
2. Ридер магнитных карт
3. Блок питания
4. Сетевой кабель



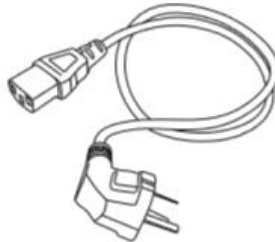
POS-терминал



Ридер магнитных карт



Блок питания



Сетевой кабель

Опционально (не входит в стандартную комплектацию):



Дисплей покупателя



Ключ Далласа



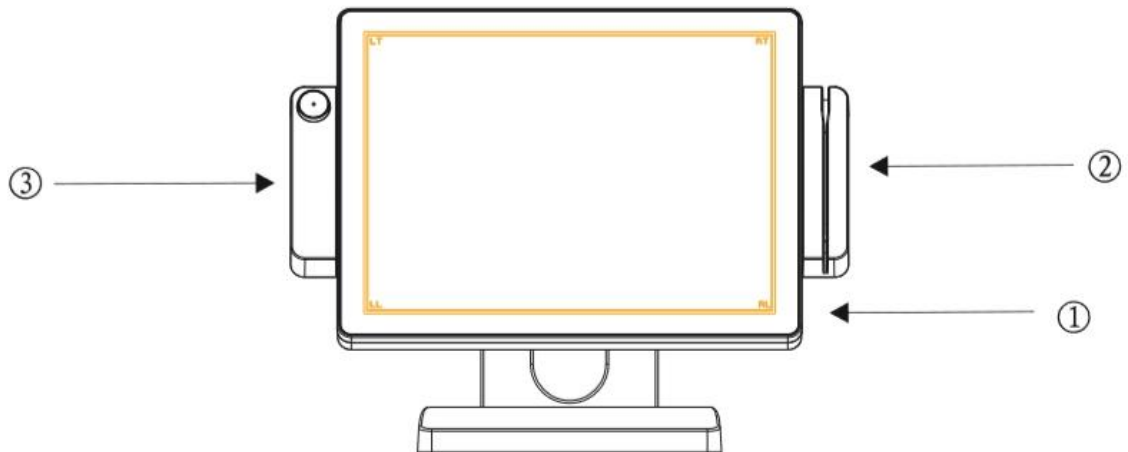
Изображения приведены только для ознакомления. Пожалуйста, обращайтесь к актуальному продукту и проверяйте модель и спецификацию.

Технические характеристики

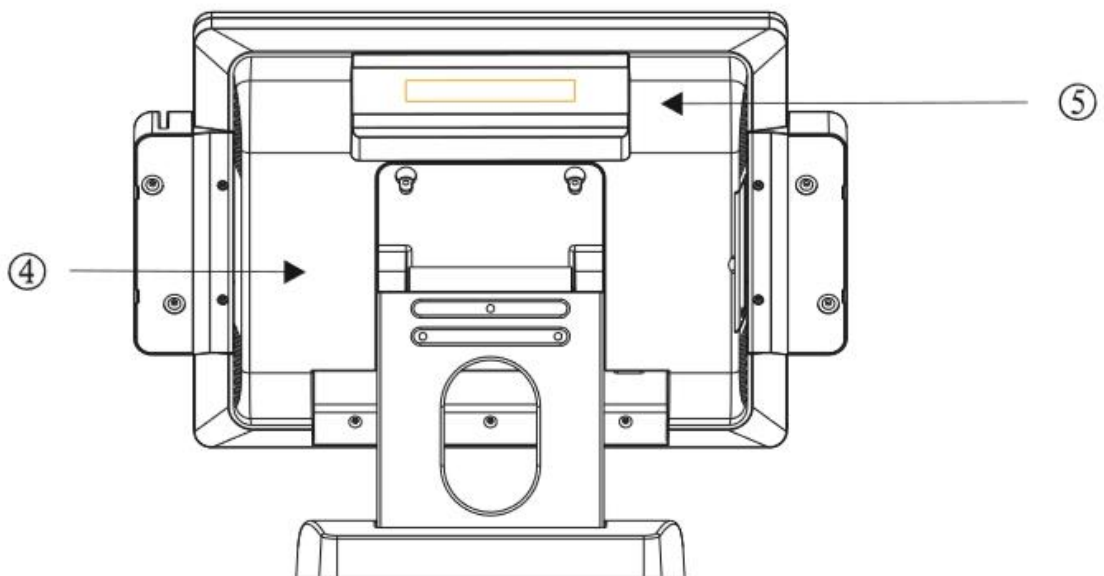
Процессор	Intel® Celeron® J1900, 2 ГГц (до 2.4 ГГц) Bay Trail
Оперативная память	1 x DDR3L 2 Гб, расширяется до 4-8 Гб, 1 слот SODIMM
Накопитель	HDD 500 Гб / SSD 64 Гб и выше
Порты	4 x USB, 3 x COM, 1 x VGA, 1 x LAN, 1 x Audio
Монитор	TFT LCD, сенсорный, мультитач (USB)
Диагональ	15"
Разрешение	1024×768
Экран	Влагозащищённый
Угол обзора	170 градусов
Сетевая карта	Realtek RTL8111E PCI-E Гигабит Ethernet NIC
Совместимость с ОС	Windows XP / Vista / Win7 / Win8
Видео карта	Intel Graphics Media Accelerator 3650
Звуковая Карта	Realtek ALC887 ALC662 HD Audio Codec Controller
Размеры	350 x 200 x 330 мм
Размеры упаковки	480 x 255 x 390 мм
Вес нетто	6.13 кг
Вес брутто	7.46 кг
Температура работы	0...+40 °C
Относительная влажность	35-80% RH
Крепление на стену	VESA, 100мм*100мм (кронштейн приобретается отдельно и не входит в комплект поставки)

Внешний вид изделия

1. Основные компоненты



1. Сенсорный экран основного монитора. 2. Ридер магнитных карт. 3. Ключ Далласа/RFID (опционально).



4. Корпус.

5. Дисплей покупателя (опционально).



15-дюймовый POS-терминал с одним основным монитором

15-дюймовый POS-терминал со вторым монитором 15"

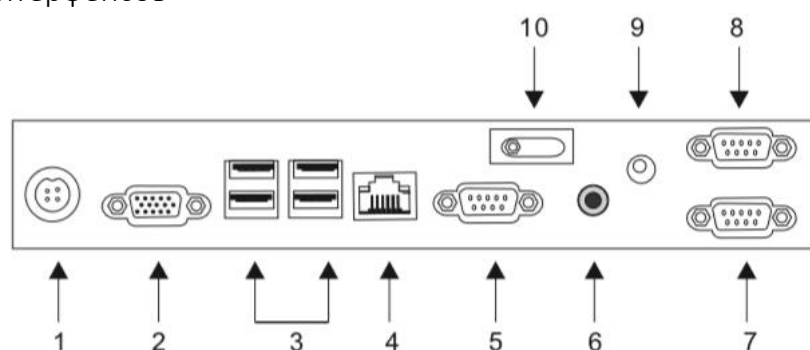


15-дюймовый POS-терминал со вторым монитором 12.1"



Примечание: Установка второго монитора является дополнительной опцией. Второй монитор приобретается отдельно.

2. Описание интерфейсов

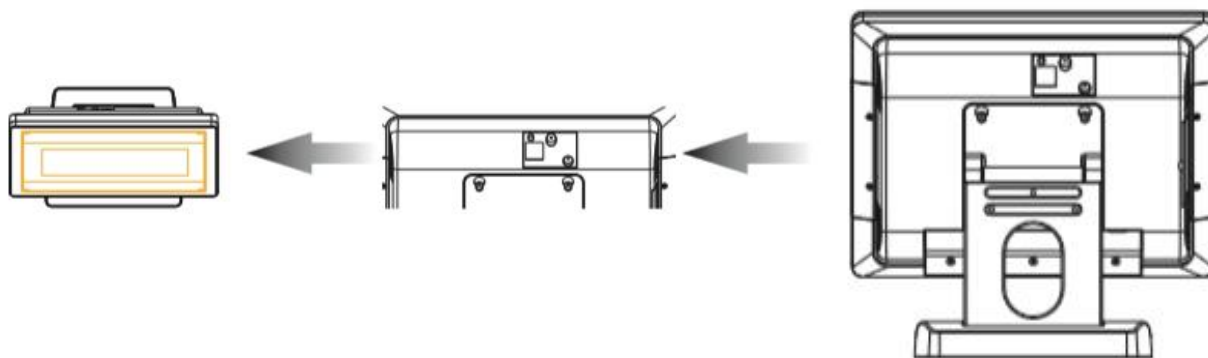


- | | |
|---------------------------|--------------------------------------|
| 1. DC 12В вход | 6. Аудио выход |
| 2. VGA порт | 7. COM3 (RS232) |
| 3. USB порт | 8. COM2 (RS232) |
| 4. RJ45 сетевой интерфейс | 9. DC 12В выход (для второго экрана) |
| 5. COM1 (RS232) | 10. Включатель |

Инструкция по эксплуатации

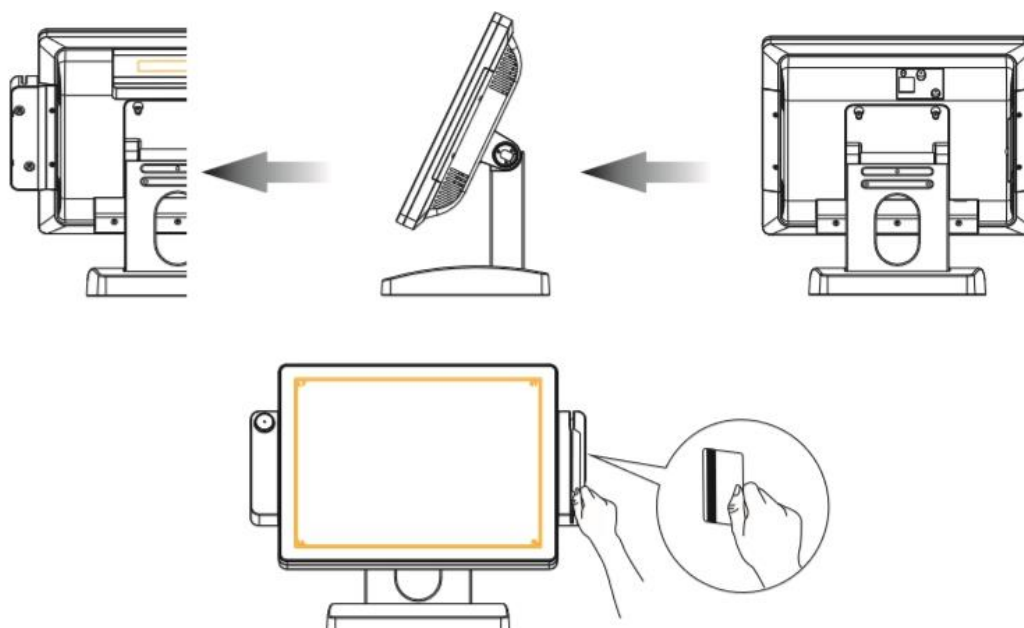
1. Установка дисплея покупателя

- а) Удалите заглушку из гнезда для дисплея покупателя, находящегося на задней стороне корпуса POS-терминала.
- б) Установите и зафиксируйте дисплей покупателя.
- с) Проверьте правильность крепления и настройте угол наилучшего обзора.



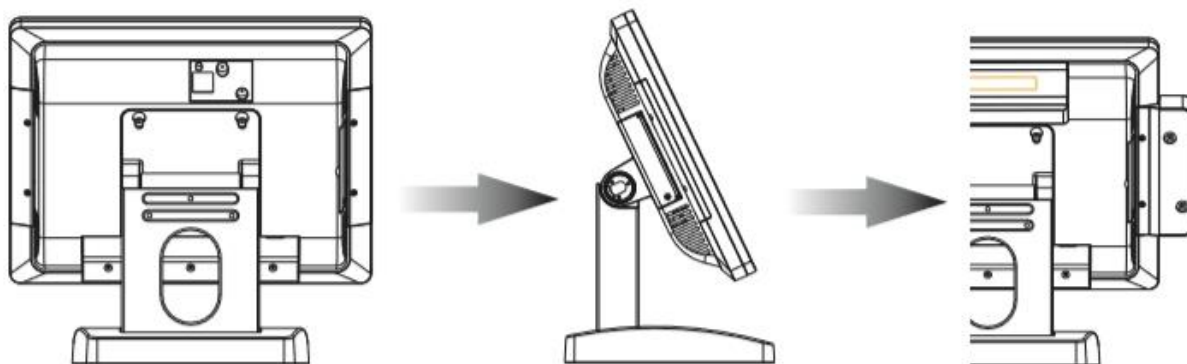
2. Установка ридера магнитных карт

- а) Открутите два винта от резиновой прокладки, находящейся на левой стороне задней части дисплея.
- б) Снимите резиновую прокладку.
- в) Подключите кабель ридера магнитных карт и установите ридер на место резиновой прокладки.
- г) Проводя картой, держите карту так, чтобы магнитная полоса была слева.



3. Установка модулей магнитного замка / RFID

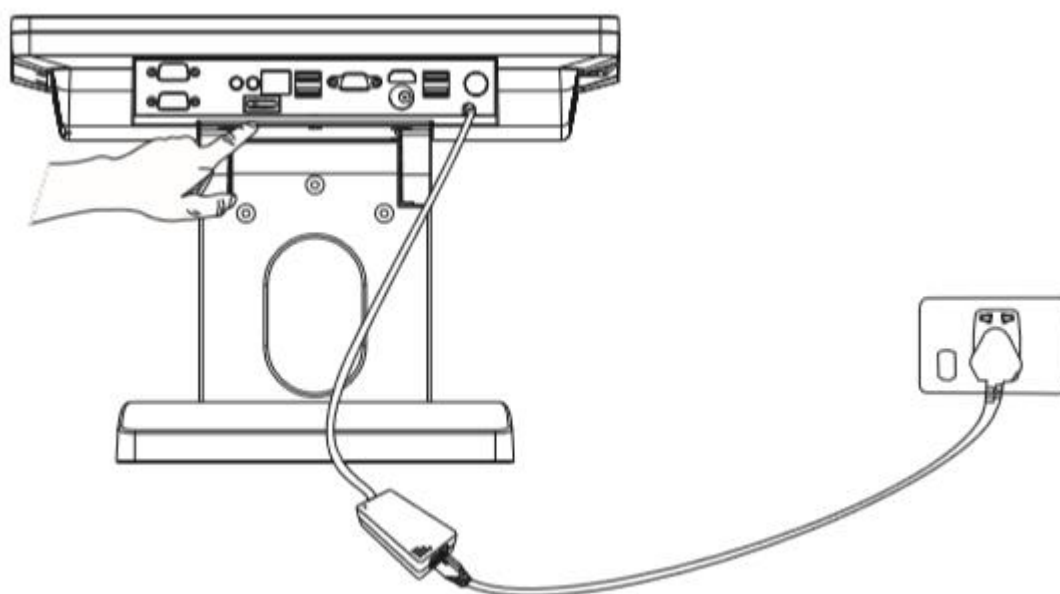
- а) Открутите два винта от резиновой прокладки, находящейся на правой стороне задней части дисплея.
- б) Снимите резиновую прокладку.
- в) Подключите кабель магнитного замка или RFID модуля и установите на место резиновой прокладки.



4. Включение и выключение POS-терминала

Включение: запуск оборудования производится при подключенном сетевом кабеле при нажатии кнопки включения / выключения.

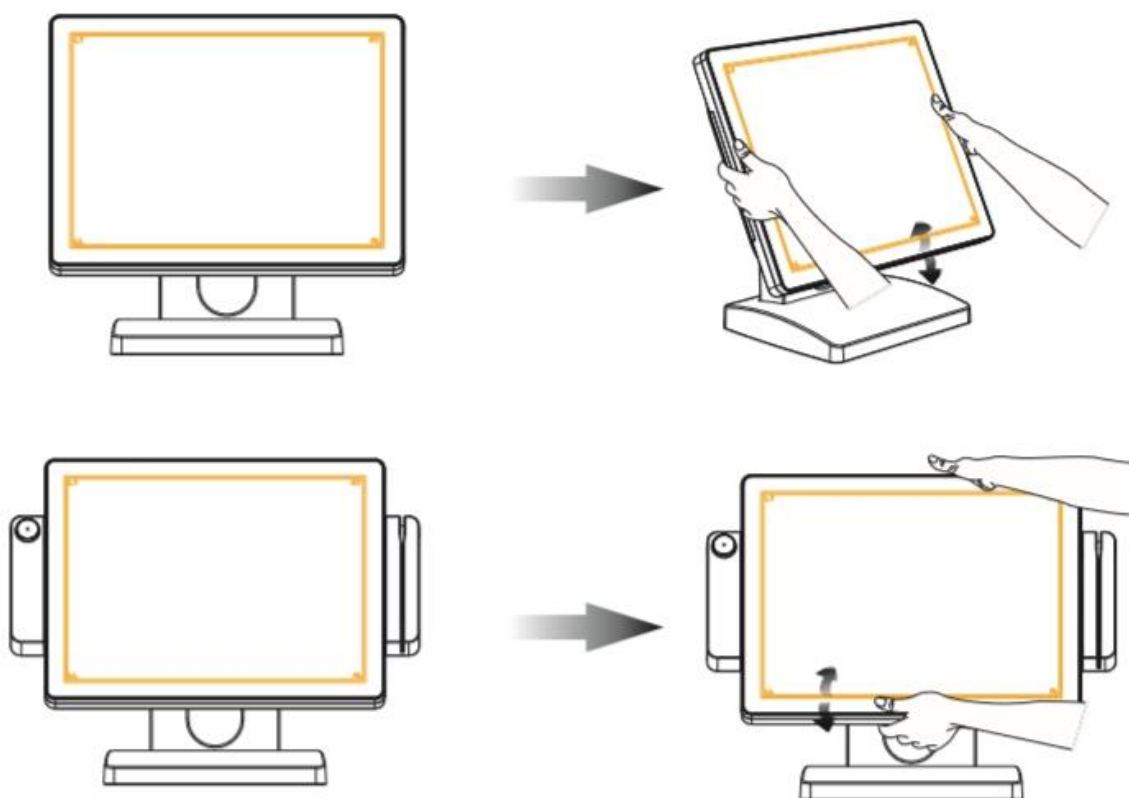
Выключение: производится через завершение работы в Windows или нажатием кнопки включения / выключения.



5. Настройка угла наклона экрана

а) При отсутствии ридера магнитных карт и / или модулей ключа Далласа и RFID: для того, чтобы настроить желаемый угол наклона экрана, возьмитесь двумя руками за левую и правую стороны дисплея и отрегулируйте угол, наклоняя дисплей вверх и вниз.

б) При подключенном ридере магнитных карт и / или модулей ключа Далласа и RFID: для того, чтобы настроить желаемый угол наклона экрана, возьмитесь двумя руками за верхнюю и нижнюю стороны дисплея и отрегулируйте угол, наклоняя дисплей вверх и вниз.



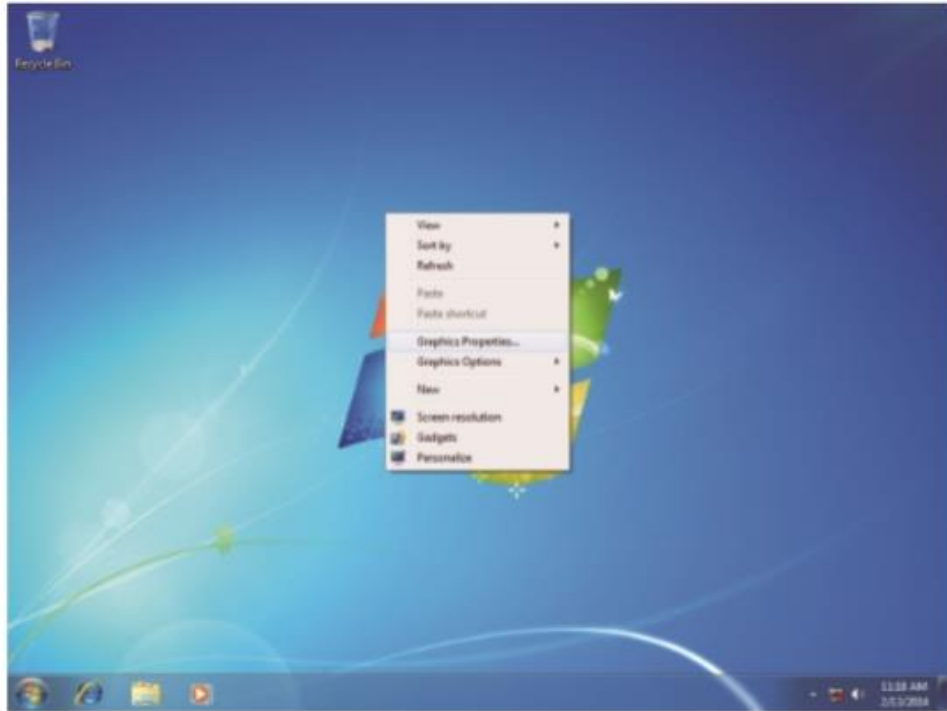
6. Работа с сенсорным экраном

Нажатие на сенсорный экран равнозначно нажатию левой кнопки компьютерной мыши. Достаточно прикоснуться к экрану пальцем или каким-либо предметом, например, кончиком ручки. Рекомендуется использовать пластиковую ручку с наконечником без острых углов, радиус которого составляет примерно 0.8 мм.

7. Регулирование параметров экрана дисплея

а) Убедитесь, что вы установили драйвер дисплея.

б) Нажмите правую кнопку мыши на рабочем столе компьютера, чтобы отобразить «Графические характеристики» в появившемся меню.



в) Выберите «Основные настройки» и «Несколько дисплеев» в под-меню «Дисплей» в левой стороне окна, так вы сможете установить соответствующие параметры одного или нескольких экранов.



г) Выберите слева пункт «Настройки цветности» и выберите на вид монитора справа, чтобы отрегулировать яркость и контрастность на экране основного монитора. Нажав на кнопку «Встроенный дисплей», вы сможете отрегулировать яркость и контрастность на встроенном дисплее.



д) Для сохранения настроенных параметров нажмите на кнопку «ОК».

