



Инкотекс

**Контрольно-кассовая машина
«Меркурий MS-K»
(версия 03)**

**Руководство по эксплуатации
АВЛГ 632.00.00РЭ**

Москва

Содержание

1. Введение.....	4
<i>Используемые сокращения</i>	4
2. Назначение	5
3. Состав и технические данные	6
4. Размещение.....	6
5. Маркирование и пломбирование	7
6. Тара и упаковка	7
7. Указание мер безопасности	7
8. Установка.....	8
9. Подготовка к работе.....	9
<i>Заправка журнальной ленты.</i>	11
<i>Подключение внешних устройств к ККМ</i>	12
10. Порядок работы.....	12
11. Возможные неисправности и способы их устранения	14
12. Техническое обслуживание.....	22
13. Правила хранения. Транспортирование	24
Приложение 1	25
<i>Краткое руководство по работе с программой EXPERT-K</i>	25
<i>Режим регистрации кассира</i>	26
<i>Оформление продажи</i>	27
<i>Оформление возврата</i>	30
<i>Кассовые отчеты</i>	31
<i>Другие возможности программы EXPERT-K</i>	31
<i>Запросы информации из ЭКЛЗ</i>	31
<i>Примеры печатаемых документов</i>	34
Приложение 2	45
<i>Схема кабеля ККМ – ПК</i>	45
<i>Варианты подключения денежного ящика</i>	45
<i>Схема переходника для подключения дисплея покупателя</i>	45
Приложение 3	46
<i>Программирование параметров ККМ</i>	46

1. Введение

Настоящее руководство по эксплуатации содержит сведения о контрольно-кассовой машине «Меркурий MS-K» версии 03 (в дальнейшем - ККМ или фискальный регистратор, или «Меркурий MS-K»), необходимые для обеспечения полного использования ее технических возможностей, правильной эксплуатации и технического обслуживания. При изучении, эксплуатации и техническом обслуживании ККМ необходимо дополнительно руководствоваться **Формуляром АВЛГ 632.00.00ФО.**

Внимание! *Запрещается включать ККМ до ознакомления с разделом «Указание мер безопасности» (см. раздел 7).*

Вся работа с ККМ ведется при помощи команд, подаваемых компьютером, по последовательному каналу (через СОМ-порт). ККМ выступает в роли пассивной стороны, ожидающей команду и посылающей ответ на нее, а ПК – активной стороной, посылающей команду и принимающей ответ на нее.

Используемые сокращения

ККМ	Контрольно-кассовая машина.
ВС	Вторая печатная станция ККМ.
ЧЛ	Чековая лента.
ФП	Фискальная память.
ОТК	Отдел технического контроля.
ПК	Персональный компьютер.
ЦТО	Центр технического обслуживания.
ОС	Операционная система.
НИ	Налоговый инспектор.
ЭКЛЗ	Электронная контрольная лента защищенная
КПК	Криптографический проверочный код

2. Назначение

ККМ предназначена для регистрации кассовых операций, учета денежных поступлений и контроля над указанными операциями. ККМ способна работать только в составе компьютерно-кассовой системы, получая данные через канал связи. Связь с компьютером осуществляется через последовательный порт RS-232C.

ККМ регистрирует проводимые через нее суммы, подсчитывает суммарную стоимость покупок и величину сдачи покупателю, фиксирует дату и время покупки, печатает соответствующие чеки. Имеется возможность печати отчетных ведомостей.

До фискализации ККМ находится в нефискальном режиме. В этом режиме можно проводить обучение персонала работе с ККМ, **Эксплуатировать ККМ в нефискальном режиме запрещается!**

После фискализации ККМ переходит в фискальный режим, в котором возможна эксплуатация ККМ, но обучение персонала в этом режиме проводить не рекомендуется. Обратный переход из фискального в нефискальный режим невозможен.

ККМ обеспечивает печать следующих отчетов:

1) X-отчёт по кассирам, по секциям и сводный (полный и краткий, т.е. не содержащий нулевых позиций, с накоплением по секциям и/или кассирам);

2) сменный Z-отчёт сводный (полный или краткий, т.е. не содержащий нулевых позиций, с накоплением по секциям и/или кассирам);

3) отчёты фискальной памяти: краткий и полный по датам, краткий и полный по номерам записей;

4) отчеты ЭКЛЗ: краткий и полный по закрытиям смен в заданном диапазоне смен и дат, по итогам активизации, итоги смены по номеру смены, по номеру КПК, контрольная лента по номеру смены.

Наименование и условное обозначение: контрольно-кассовая машина «Меркурий MS-K».

3. Состав и технические данные

В состав КKM входят следующие блоки: системная плата (СП), фискальная память (ФП), электронная контрольная лента защищенная (ЭКЛЗ), принтерное устройство с двумя термопечатающими механизмами (второй механизм по желанию пользователя может быть демонтирован), устройство автоотреза чека и блок питания, расположенные в едином корпусе, а также внешний сетевой адаптер. Подключение КKM к компьютеру производится через последовательный интерфейсный порт RS-232C.

Подключение к сети производится через сетевой адаптер ~220V(50/60 Hz) / =24V.

Технические данные фискального регистратора приведены в Формуляре АВЛГ 632.00.00ФО.

Питание включается выключателем, расположенным на левой боковой поверхности корпуса КKM. Ввод информации осуществляется с компьютера по последовательному каналу связи. Вывод информации осуществляется на бумажный носитель принтерного устройства (термохимическая лента). Часть информации передается по каналу связи в компьютер и на дисплей покупателя.

Питание КKM осуществляется от сети переменного тока (через выносной адаптер) напряжением ~220В (+10-15)% и частотой 50 ± 1 Гц.

4. Размещение

4.1. КKM должна быть установлена на прочной ровной поверхности и не подвергаться различного рода вибрациям и ударам.

4.2. Место расположения КKM должно быть защищено от прямых солнечных лучей, источников тепла, влажности и пыли.

4.3. Следует избегать подключения КKM к сетевой розетке через “тройник” совместно с мощным электрооборудованием, т. к. это может служить причиной прерывания питания.

4.4. КKM предназначена для эксплуатации в помещениях с искусственно регулируемым климатическими условиями при

температуре окружающего воздуха от +10 до +35°C при относительной влажности не более 80% при 30°C.

5. Маркирование и пломбирование

5.1. Корпус ККМ обеспечивает возможность опломбирования ККМ как в условиях предприятия-изготовителя, так и в процессе эксплуатации - организацией, обслуживающей и ремонтирующей ККМ.

5.2. На крышке корпуса нанесено наименование фискального регистратора, а на задней стороне корпуса расположена маркировка, включающая полное наименование изделия и его товарный знак, наименование предприятия-изготовителя, дату выпуска, заводской номер, страну происхождения, номиналы по питанию.

5.3. На правой боковой стороне корпуса ККМ (противоположной выключателю питания ККМ) размещается голограмма предприятия-производителя ККМ, а также голограмма центра технического обслуживания, которая размещается здесь центром обслуживания при вводе фискального регистратора в эксплуатацию.

5.4. ККМ опломбирована предприятием-изготовителем по ГОСТ 23411-84 в месте, указанном в Формуляре на ККМ.

6. Тара и упаковка

6.1. ККМ упаковывается по документации предприятия-изготовителя.

7. Указание мер безопасности

7.1. К работе с ККМ и ее техническому обслуживанию должны допускаться кассиры и электромеханики по ремонту и обслуживанию счетно-вычислительных машин, прошедшие инструктаж по технике безопасности. Электромеханики, кроме того, должны иметь при себе удостоверение на право обслуживания и ремонта ККМ «Меркурий MS-K», выданное генеральным поставщиком.

7.2. Перед включением ККМ в электрическую сеть ~220 В необходимо осмотреть вилку, розетку и кабель, чтобы убедиться в их исправности. Розетка должна иметь заземляющий контакт (евростандарт).

7.3. Во время поиска неисправностей электромехаником все измерительное оборудование должно быть надежно заземлено. Все сборочно-разборочные работы, замену элементов, пайку контактов производить только при разобранной вилке блока питания с сетевой розеткой.

7.4. Рабочее место оператора должно быть оборудовано розеткой двухполюсной с заземляющим контактом. Заземляющий контакт розетки должен быть присоединен к заземляющему устройству проводом, сечение и марка которого определяются согласно требованиям ПУЭ и ПТЭ. В помещении должен быть заземляющий контур для заземления оснастки, инструмента и измерительной аппаратуры.

Запрещается оставлять включенную ККМ без присмотра.

Запрещается работа при снятом кожухе.

При работе с ККМ необходимо принимать меры, исключающие удары и падение ККМ.

При окончании работы, в перерывах или в случае остановки по другим причинам, ККМ должна быть выключена и отсоединена от электрической сети.

ВНИМАНИЕ! не разрешается подключать ККМ к сети электропитания до ввода ее в эксплуатацию (см. формуляр, «Указания по проведению пуско-наладочных работ» организацией, производящей техническое обслуживание)!

8. Установка

8.1. При получении ККМ необходимо проверить целостность упаковки.

8.2. Распаковку ККМ, находящейся при температуре ниже 0°C, необходимо проводить в отапливаемом помещении, предварительно выдержав его в не распакованном виде в течение 6 часов. При распаковке ККМ проверить наличие комплекта поставки в соответствии с формуляром, убедиться в отсутствии внешних дефектов, которые могли возникнуть в процессе транспортирования, проверить наличие пломб ОТК.

8.3. Перед установкой ККМ необходимо произвести внешний осмотр ККМ и ее механизмов.

9. Подготовка к работе

Перед началом работы необходимо произвести следующие действия.

9.1. Произвести внешний осмотр ККМ, удалить кистью пыль с поверхности ККМ.

9.2. Соединить ККМ с компьютером кабелем, поставляемым в комплекте с ККМ.

9.2.1 Исполнение Меркурий MS-K с USB интерфейсной платой АВЛГ 527.24.01: подключите ФР к USB порту компьютера кабелем USB A-B, входящим в комплект поставки ККМ.

9.3. Порядок заправки чековой ленты (См. рис.1).

9.3.1 Подключить адаптер к ККМ и включить его в сеть. Включить питание ККМ. Поднять верхнюю крышку ККМ.

Исполнение Меркурий MS-K с USB интерфейсной платой АВЛГ 527.24.01: Для функционирования ФР необходимо провести установку драйвера CP210x USB to UART Bridge Controller. Драйверы размещены на CD-ROM, входящим в комплект поставки ККМ, в архивном файле -- CP210x USB to UART Bridge VCP Drivers.zip. Установите подходящий для Вашей операционной системы драйвер. После установки драйвера, в системе должен появиться дополнительный COM порт, через который должна осуществляться связь с ФР.

9.3.2. Обрезать термохимическую ленту под острым углом .

9.3.3. Установить рулон термохимической ленты в ложемент корпуса.

9.3.4. Поднять автоотрезчик. При помощи рычажка поднять термоголовку переднего термопринтера. Вставить термохимическую ленту в прорезь задней стенки лентопротяжного механизма термопринтера. При помощи рычажка опустить термоголовку переднего термопринтера.

9.3.5. Нажать кнопку панели управления «Протяжка чековой ленты» для протяжки чековой ленты.

9.3.6. Пропустить ленту в ножевую щель автоотрезчика. Опустить автоотрезчик.

9.4. Порядок заправки журнальной ленты (при наличии механизма печати журнала) (См. рис.2).

9.4.1. Обрезать термохимическую ленту под острым углом. Установить рулон контрольной термохимической ленты в ложемент корпуса.

9.4.2. При помощи рычажка поднять термоголовку заднего термопринтера. Вставить термохимическую ленту в прорезь задней стенки лентопротяжного механизма термопринтера. При помощи рычажка опустить термоголовку заднего термопринтера.

9.4.3. Нажать кнопку панели управления «Протяжка журн. ленты» для протяжки журнальной ленты.

9.4.5. Закрепить журнальную ленту в катушке узла подмотки. Закрыть верхнюю крышку.

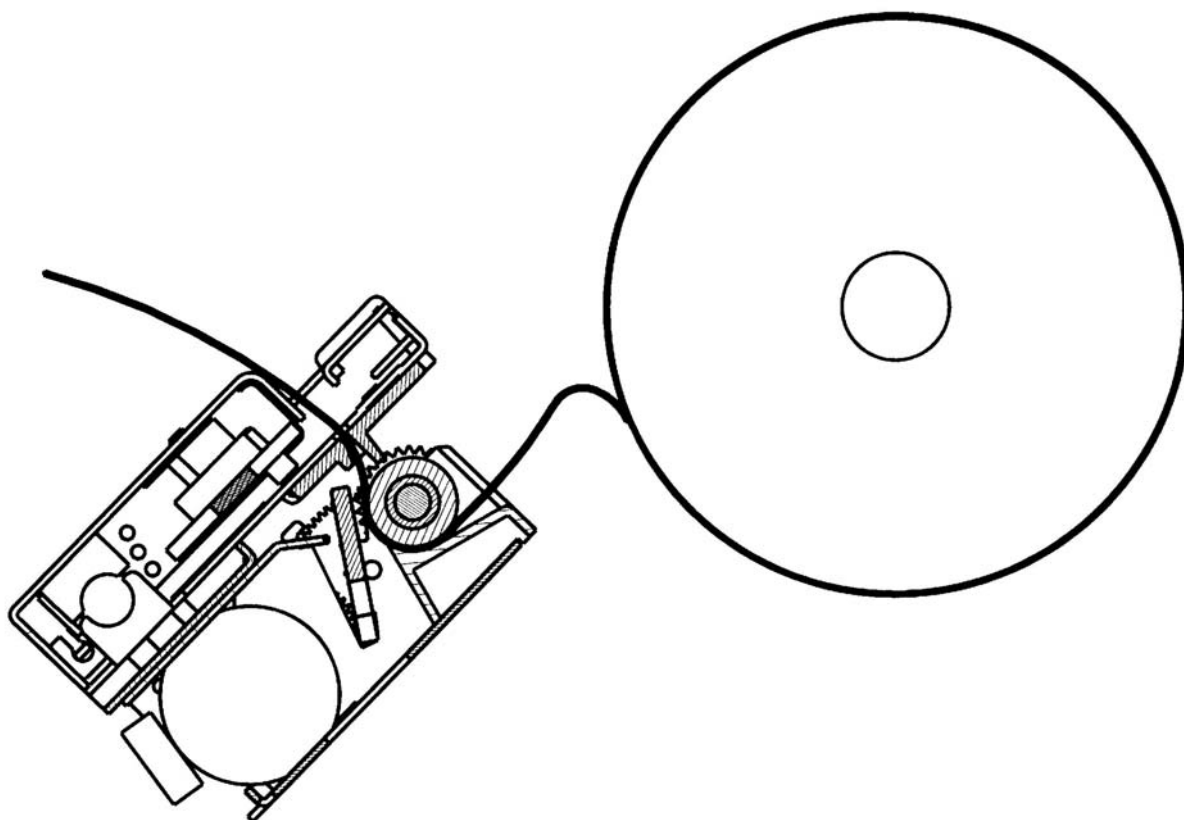


рис. 1

Заправка журнальной ленты.

Порядок заправки журнальной ленты (см. рис.2):

1. Обрезать термохимическую ленту под острым углом. Установить рулон термохимической ленты в ложемент корпуса.
2. При помощи рычажка поднять термоголовку заднего термопринтера. Вставить термохимическую ленту в прорезь задней стенки лентопротяжного механизма термопринтера, через ограничитель. При помощи рычажка опустить термоголовку второго термопринтера.
3. Нажать кнопку панели управления «Протяжка журн.ленты» для протяжки журнальной ленты.
4. Закрепить ленту в катушке узла подмотки. Закрыть верхнюю крышку.

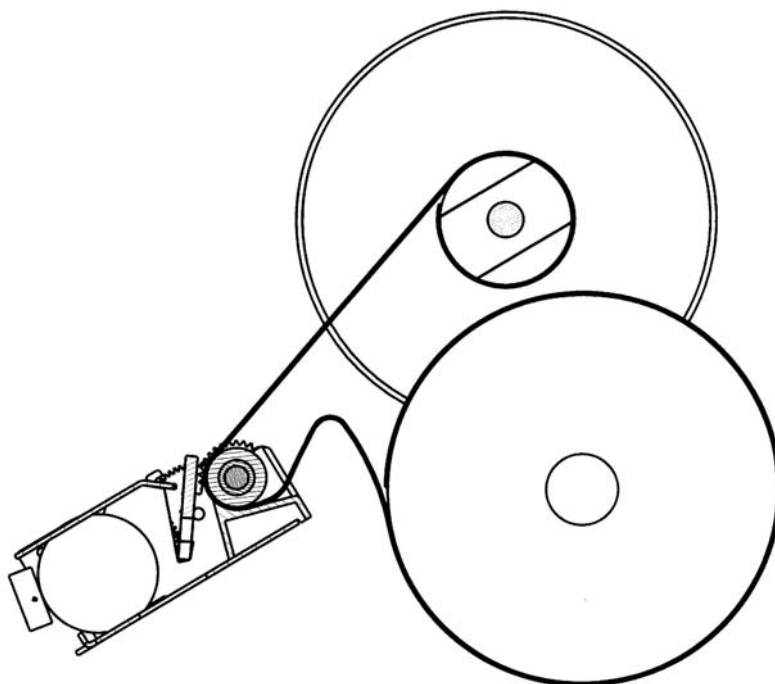


рис.2

Подключение внешних устройств к ККМ

ККМ «Меркурий MS-K» версии 03 имеет возможность работать со следующими дополнительными устройствами:

- денежный ящик (24 В);
- дисплей покупателя.

На задней части ККМ располагаются соответствующие порты для подключения дополнительных устройств, а так же разъем RS-232 для подключения ПК и разъем для подключения сетевого адаптера:

10. Порядок работы

10.1. К работе на ФР допускаются кассиры, изучившие данное руководство и прошедшие обучение по ФР у специалистов, аккредитованных генеральным поставщиком.

10.2. При возникновении неисправности в ФР следует прекратить работу, выключить ФР тумблером на левой боковой стенке корпуса, отсоединить вилку питания от сети и вызвать электромеханика.

10.3 Есть два режима ФР: фискальный и нефискальный. В нефискальном режиме пользователь может проверить работу ФР с помощью специальной учебной программы EXPERT-K, представляющей собой демонстрационный вариант программы оператора (Приложение 1). Переход в фискальный режим происходит после первой регистрации (фискализации). После фискализации изделия информация по каждому документу, проводимому через ККМ, записывается в ЭКЛЗ, а ежедневные итоги продаж, проведенных через кассу, заносятся в фискальную память в момент проведения операции закрытия смены (снятия Z-отчета). Поэтому после фискализации не рекомендуется пользоваться программой EXPERT-K для формирования платежных документов, а только для получения справок и отчетов.

Отличительным признаком работы ФР в фискальном режиме является печать на фискальном документе специального фискального признака **Ф**, помещаемого сразу за сообщением «Фискальный документ».

При проведении фискализации ККМ вводится и записывается в ФП ИНН пользователя ККМ и регистрационный номер ККМ, дата проведения фискализации. В ККМ предусмотрена возможность проведение 4-х перерегистраций ККМ в случае смены пользователя.

Фискализации и перерегистрации сопровождается автоматической активизацией ЭКЛЗ, в процессе которой в ЭКЛЗ записываются реквизиты пользователя и реквизиты ККМ: ИНН пользователя, регистрационный номер ККМ, заводской номер ККМ, дата проведения активизации. Данные регистрации и активизации печатаются в отчете о проведении активизации и перерегистрации на чековой ленте. При смене пользователя ККМ ведение любых денежных расчетов с населением до проведения перерегистрации запрещается.

После активизации ЭКЛЗ все платежные документы (чеки продажи и возврата) и отчеты закрытия смен, а также отчеты итогов активизации, завершаются строкой или строками, содержащими регистрационный номер ЭКЛЗ и криптографический проверочный код (КПК) документа.

КПК представляет собой совокупность параметров: номер КПК и значение КПК. Номер КПК – это уникальный для данной ЭКЛЗ порядковый номер операции формирования значения КПК. Значение КПК – это контрольная сумма документа, рассчитываемая по его реквизитам с использованием криптографических алгоритмов.

В случае, когда ЭКЛЗ подлежит замене, активизация новой ЭКЛЗ проводится с помощью программы EXPERT-K. Без замены ФП активизация ЭКЛЗ может проводиться 20 раз, то есть в ККМ может быть установлено последовательно не более 20 ЭКЛЗ. Далее следует устанавливать новую ФП.

Перед заменой ЭКЛЗ требуется закрыть архив ЭКЛЗ с помощью программы EXPERT-K (Приложение 1).

Для получения фискальных отчетов используется программа INSPECT-K, для получения отчетов из ЭКЛЗ используется программа EXPERT-K.

После проведения фискализации фискальный режим отключен быть не может.

Следует ежедневно следить за показанием таймера ККМ по чеку АВТОТЕСТИРОВАНИЕ, который автоматически распечатывается после включения питания ККМ. Время не должно отличаться от текущего более чем на 5 минут. В противном случае следует до открытия смены откорректировать время, используя сервисные возможности прикладной программы кассира, установленной на компьютере, с которым соединен ФР. Если такие функции отсутствуют, можно воспользоваться программой EXPERT-K, входящей в комплект ФР. Описание программы приведено в Приложении 1.

11. Возможные неисправности и способы их устранения

11.1. Неисправности в блоке питания и цепях питания вызывают неправильную работу как всех основных устройств ККМ, так и ее отдельных узлов.

11.2. Неисправности в устройстве печати приводят к отсутствию печати или к искажению печатаемой информации.

11.3. Неисправности, связанные со сбоем фискальной памяти ЭКЛЗ, приводят к блокировке всех функций ККМ, кроме функции автоматической самопроверки ККМ при ее включении и функций выдачи отчетов. В чеке автотестирования указывается причина блокировки ККМ. В этом случае следует обращаться к специалисту ЦТО, обслуживающему данный аппарат.

11.4. Перечень возможных неисправностей, связанных с сбоем принтерного механизма, приведен в Таб. 11.1. Если предлагаемый способ устранения неисправности не приводит к положительному результату, следует обратиться к специалисту ЦТО, обслуживающему данный аппарат.

Таб. 11.1.

N	Наименование неисправности	Вероятная причина	Способ устранения
1	Отсутствие индикации "ПИТАНИЕ" на панели управления.	Вышел из строя источник питания. Неисправен индикатор	Ремонт в специализированной мастерской: заменить индикатор.
2	Включён индикатор "ОШИБКА чековой ленты" или "ОШИБКА журн.ленты"	Закончилась контрольная или чековая ленты или поднята термоголовка.	Вставить новый рулон термохимической ленты или опустить термоголовку.
3	Включён индикатор "ОШИБКА"	Поднята крышка КKM или неисправен датчик наличия крышки.	Опустить крышку. Заменить датчик.
4	Отсутствует или плохая печать.	Выход из строя термоголовки или ее загрязнение.	Протереть термоголовку спиртосодержащей жидкостью. Заменить термоголовку. Выставить контрастность с помощью программы EXPERT-K
5	Лента не движется, лентопротяжный вал не вращается либо лента движется неравномерно (строки сжаты)	Установлен дефектный рулон Вышел из строя лентопротяжный механизм.	Заменить рулон. Заменить лентопротяжный механизм.
6	Лента движется с перекосами	Неправильно заправлена лента	Заправить правильно
7	Лента движется, печать отсутствует	Лента заправлена чувствительным слоем к валу	Извлечь ленту и заправить правильно
8	Бледная печать	Низкое качество бумаги	Заменить рулон. Выставить контрастность с помощью программы EXPERT-K

11.5. Перечень возможных ошибок, связанных со сбоем в блоках СП, ФП или ЭКЛЗ, приведен в Таб. 11.2.

Таб. 11.2.

Код Ошибки	Описание
0001	Ошибка в фискальных данных, аппарат блокирован.
0002	Не закрыта смена.
0003	Исчерпан ресурс сменных записей в фискальную память.

0004	Превышена длина поля команды.
0005	Неверный формат поля команды.
0006	Ошибка чтения таймера.
0007	Неверная дата.
0008	Неверное время.
0009	Дата меньше последней даты, зарегистрированной в фискальной памяти.
000A	Операция прервана пользователем.
000B	Запрещенная команда ПУ (см п. 3.3).
000C	Не открыта смена.
000D	Кассир не зарегистрирован.
000E	Переполнение приёмного буфера.
000F	Ошибка записи в фискальную память.
0010	Ошибка установки таймера.
0011	Неверный пароль налогового инспектора.
0012	Неверный пароль на связь.
0013	Исчерпан ресурс перерегистраций.
0014	Аппарат не фискализирован.
0015	Значение поля команды вне диапазона.
0016	Ошибка чтения фискальной памяти.
0017	Переполнение или отрицательный результат счётчика.
0018	Обязательное поле команды имеет нулевую длину.
0019	Неверный формат команды.
001A	Дата или время последнего документа в смене меньше предыдущего.
001B	Не используется.
001C	Ошибка в расположении реквизитов (пересечение или выход за область печати).
001D	Нет такой команды.
001E	Неверная контрольная сумма (BCC)
001F	Нет фискальных записей.
0021	Оформление документа прервано по окончании времени ожидания готовности принтера.
0024	Буфер ответа пуст.
0025	Услуга не введена
0029	Дублирование обязательных реквизитов документа.
002A	Текущее состояние ККМ не позволяет выполнить операцию.
002B	Ошибка в данных энергонезависимой памяти. Аппарат заблокирован.
002C	Невозможно выполнить инициализацию ФП. ФП уже инициализирована.

002D	Вывод прерван по окончанию времени ожидания готовности дисплея.
002E	Ошибка записи FLASH памяти.
002F	Ошибка. Нет записей.
0030	Ошибка связи с ЭКЛЗ
0031	Некорректный формат или параметр команды ЭКЛЗ
0032	Некорректное состояние ЭКЛЗ
0033	Авария ЭКЛЗ
0034	Авария криптографического процессора ЭКЛЗ
0035	Исчерпан временной ресурс использования ЭКЛЗ
0036	ЭКЛЗ переполнена
0037	Неверные дата или время в ЭКЛЗ
0038	Нет запрошенных данных в ЭКЛЗ
0039	Переполнение счётчиков ЭКЛЗ
0042	Сбой криптопроцессора ЭКЛЗ
0046	Ошибка протокола обмена ЭКЛЗ
0047	Переполнение приёмного буфера ЭКЛЗ
0048	Неверная контрольная сумма ЭКЛЗ
0049	ЭКЛЗ активизирована в составе другой ККМ. Аппарат заблокирован.
004A	ЭКЛЗ не активизирована.
004B	Неисправимая ошибка ЭКЛЗ
004C	Исчерпан ресурс активизаций ЭКЛЗ.
004D	ЭКЛЗ уже активизирована.
004E	Превышено количество секций в документе. (16 секций - ограничение ЭКЛЗ)
004F	Архив ЭКЛЗ закрыт или переполнение архива
0050	Ошибка. Данные фискальной памяти и ЭКЛЗ различаются.
0070	Переполнение счётчика количества в чеке, при сложении.
0071	Переполнение счётчика количества в чеке, при вычитании.
0072	Переполнение счётчика суммы аннулирований в чеке.
0073	Переполнение сменного счётчика суммы аннулирований.
0074	Переполнение сменного счётчика суммы продаж.
0075	Переполнение сменного счётчика суммы наличных.
0076	Переполнение сменного счётчика суммы оплаты в кредит.
0077	Переполнение сменного счётчика суммы оплаты картой.
0078	Переполнение сменного счётчика суммы наличных при вычитании.

0079	Переполнение сменного счётчика суммы возвратов при оплате в кредит.
007a	Переполнение счётчика итоговой суммы в чеке при добавлении.
007b	Переполнение счётчика итоговой суммы в чеке при вычитании.
007c	Переполнение счётчика стоимости в чеке, при умножении количества на стоимость.
007d	Переполнение счётчика итоговой суммы в чеке при вычислении скидки.
007e	Переполнение счётчика итоговой суммы по секции в чеке при вычислении скидки.
007f	Переполнение счётчика итоговой суммы учёта тары в чеке при вычислении скидки.
0080	Переполнение счётчика скидок в чеке.
0081	Переполнение счётчика итоговой суммы налоговой группы в чеке при вычислении скидки.
0082	Переполнение счётчика итоговой суммы безналоговой группы в чеке при вычислении скидки.
0083	Переполнение счётчика итоговой суммы в чеке при вычислении надбавки.
0084	Переполнение счётчика итоговой суммы по секции в чеке при вычислении надбавки.
0085	Переполнение счётчика итоговой суммы учёта тары в чеке при вычислении надбавки.
0086	Переполнение счётчика надбавок в чеке.
0087	Переполнение счётчика итоговой суммы налоговой группы в чеке при вычислении надбавки.
0088	Переполнение счётчика итоговой суммы безналоговой группы в чеке при вычислении надбавки.
0089	Переполнение счётчика итоговой суммы по секции в чеке.
008a	Переполнение счётчика итоговой суммы учёта тары в чеке.
008b	Переполнение счётчика итоговой суммы налоговой группы в чеке.
008c	Переполнение счётчика итоговой суммы безналоговой группы в чеке.
008d	Переполнение счётчика итоговой суммы в чеке при вычислении аннулирования скидки.
008e	Переполнение счётчика итоговой суммы по секции в чеке при вычислении аннулирования скидки.
008f	Переполнение счётчика итоговой суммы учёта тары в чеке при вычислении аннулирования скидки.
0090	Переполнение счётчика скидок в чеке при вычислении

	аннулирования скидки.
0091	Переполнение счётчика итоговой суммы налоговой группы в чеке при вычислении аннулирования скидки.
0092	Переполнение счётчика итоговой суммы безналоговой группы в чеке при вычислении аннулирования скидки.
0093	Переполнение счётчика итоговой суммы в чеке при вычислении аннулирования надбавки.
0094	Переполнение счётчика итоговой суммы по секции в чеке при вычислении аннулирования надбавки.
0095	Переполнение счётчика итоговой суммы учёта тары в чеке при вычислении аннулирования надбавки.
0096	Переполнение счётчика надбавок в чеке при вычислении аннулирования надбавки.
0097	Переполнение счётчика итоговой суммы налоговой группы в чеке при вычислении аннулирования надбавки.
0098	Переполнение счётчика итоговой суммы безналоговой группы в чеке при вычислении аннулирования надбавки.
0099	Сумма оплаты меньше суммы чека.
009a	Переполнение счётчика итоговой суммы оплаты при комбинированной оплате.
009b	Сумма безналичной оплаты больше суммы чека.
009c	Блокировка выполнения команды. Расхождение текущей даты и даты последней записи в ФП больше запрограммированного значения. Для снятия блокировки необходимо выполнить команду программирования даты.
009d	Блокировка выполнения команды. Последний документ не напечатан. После восстановления работоспособности принтера (зарядить бумагу, опустить печатающую головку, закрыть крышку) принтер автоматически распечатывает документ и снимает блокировку.
009e	Блокировка выполнения команды. Выполняется тестирование оборудования ККМ.
009f	Блокировка ККМ. Необходимо выполнить гашение.
00a0	Итоговая сумма чека возврата не равна итоговой возвращаемой сумме при комбинированном возврате

Перечень возможных ошибок, печатаемых на чековой ленте ТВД «Меркурий MS-K», при возникновении сбоев в работе ЭКЛЗ:

“ЭКЛЗ НЕ ОТВЕЧАЕТ НА ЗАПРОСЫ ПЕРЕКЛЮЧИТЕ ПИТАНИЕ ФР”
“СБОЙ КРИПТОПРОЦЕССОРА ЭКЛЗ ПЕРЕКЛЮЧИТЕ ПИТАНИЕ ФР”

Примечание:

- 1) данные сбои не являются признаком неисправности ФР или ТВД.
- 2) коды ошибок указаны в формате «Hex».

В таблице перечисленные коды ошибок и их описание. Коды ошибок передаются ФР в компьютер и обрабатываются прикладным программным обеспечением, выдавая на экран монитора соответствующие сообщения и рекомендации по их устранению. Если предлагаемый программным обеспечением способ устранения неисправности не приводит к положительному результату, следует обратиться к специалисту ЦТО, обслуживающему данный аппарат.

11.6. Для обеспечения контроля за нормальной работы ФР предусмотрен режим АВТОТЕСТИРОВАНИЯ. Тестирование проводится автоматически:

- при включении питания ФР с выдачей чека АВТОТЕСТИРОВАНИЯ;
- при каждом акте записи фискальной информации в ЭКЛЗ или ФП без выдачи чека АВТОТЕСТИРОВАНИЯ;

В процессе работы ККМ режим автотестирования обеспечивает возможность синхронизации информации, хранящейся в различных накопителях.

Если при автотестировании обнаружено несовпадение номеров закрытых смен в ЭКЛЗ и ФП, в чеке АВТОТЕСТИРОВАНИЯ появляется запись:

РАЗЛИЧНЫЕ НОМЕРА СМЕН В ФП и ЭКЛЗ
ПОСЛЕДНЯЯ ЗАКР.СМЕНА В ФП N.....,(дата)
ПОСЛЕДНЯЯ ЗАКР.СМЕНА В ЭКЛЗ N.....,(дата)

и ФР блокируется.

Такой чек может распечататься при включении ККМ после неудачного проведения операции закрытия смены в результате сбоя ККМ в момент проведения этой операции.

Любой сбой в момент закрытия смены приводит к блокировке всех функций ККМ, кроме функции тестирования и функции закрытия смены.

При проведении операции закрытия смены текущая смена закрывается сначала в ЭКЛЗ по информации, хранящейся в ЭКЛЗ, затем в ФП по информации о последней закрытой смене в ЭКЛЗ, затем печатается Z-отчет по информации последней закрытой смены в ЭКЛЗ и счетчиков ОЗУ. И только после этого производится гашение счетчиков ОЗУ. Поэтому при прерывании операции на любом ее этапе остается возможность ее корректного завершения.

При этом, если операция закрытия смены по какой-то причине не была завершена, например, смена закрылась в ЭКЛЗ, но не закрылась в ФП, или не был распечатан Z-отчет, либо он распечатался не полностью, ККМ блокируется, а чек «Автотестирования» порекомендует провести гашение повторно в случае отсутствия ошибок ФП и ЭКЛЗ. В процессе повторного закрытия смены она будет корректно закрыта.

Если причиной незавершенной операции закрытия смены послужили ошибки ФП или ЭКЛЗ, следует попытаться устранить их, проведя анализ физических каналов связи. В случае устранения ошибок ФП или ЭКЛЗ путем ликвидации нарушений в каналах связи, чек «Автотестирования» порекомендует провести гашение повторно для снятия блокировки, что и следует произвести.

11.8. Для прерывания печати любого документа можно предпринять следующие действия:

- снять крышку ПУ, при этом сработает датчик крышки, печать прервется, и ФР запросит команду на продолжение или прерывание печати.

- выключить питание, при этом ФР после включения печатает на чеке сообщение «АВАРИЯ ПИТАНИЯ! ПОВТОРНАЯ ПЕЧАТЬ ДОКУМЕНТА» и распечатывает прерванный документ.

12. Техническое обслуживание

12.1. На техническое обслуживание должна браться каждая ККМ, начиная с момента ввода ее в эксплуатацию. Работы по техническому обслуживанию проводятся специализированной организацией, имеющей договор с потребителем, за счет потребителя. Обслуживание выполняют электромеханики по ремонту и обслуживанию счетно-вычислительных машин, прошедшие специальную подготовку и имеющие удостоверение на право технического обслуживания и ремонта данной модели ККМ. Электромеханик должен иметь квалификационную группу по электробезопасности не ниже III для электроустановок до 1000 В.

12.2. Техническое обслуживание следует выполнять по графику во время плановой остановки ККМ, независимо от ее состояния.

При этом электромеханик должен выполнить следующие работы:

- 1) снятие кожуха с устройства печати;
- 2) осмотр, чистка механизмов устройства печати (при снятых чековой и журнальной лентах);
- 3) чистка с удалением пыли производится при помощи пылесоса и кисточки;
- 4) протирка записывающей поверхности термопечатающей головки (ТПГ) мягкой тканью, смоченной этиловым спиртом, для очистки ее от налипших частиц термочувствительного вещества бумаги;
- 5) отметка в формуляре о проведенном ТО.

Чистку контактов разъемов и загрязненных поверхностей производить спиртом этиловым высшего сорта ГОСТ 18300-87 (норма 10 мл на ККМ).

12.3. Текущий ремонт заключается в восстановлении эксплуатационных характеристик изделия.

При производстве текущего ремонта рекомендуется следующий порядок работ:

- 1) выполнить работы, предусмотренные п. 12.2 (перечисления 1-3);
- 2) проверить работу ККМ по тексту (Таб. 12.1.).

По виду выявленного отказа или сбоя установить характер неисправности. Пользуясь схемами электрическими, и с помощью осциллографа (типа С1-94 или аналогичного) определить место неисправности и устранить её. Ремонт производить заменой неисправной составной части на исправную;

3) после устранения неисправностей выполнить на ККМ действия, предусмотренные тестом (Таб. 12.1.).

Таб. 12.1.

N	Выполняемая функция, способ её выполнения	Что проверяется
1	Выдача нескольких пробных чеков.	1. Печать реквизитов на чековой и журнальной лентах. 2. Увеличение на единицу номера чека
2	Снять Z - отчет 2 раза.	1. Печать реквизитов на отчетной ведомости. 2. Увеличение на единицу номера Z - отчета. 3. Обнуление денежных и операционных регистров
3	Проверка выполнения функции "Программирование паролей".	Программирование.
4	Заправка только чековой термоленты	Блокировка работы ККМ при отсутствии журнальной ленты.
5	Заправка только термоленты журнала	Блокировка работы ККМ при отсутствии чековой ленты

4) исправную ККМ опломбировать и установить на рабочее место.

12.4. ККМ, находящаяся в эксплуатации, должна быть всегда опломбирована в местах, для этого предназначенных. (см. Формуляр АВЛГ 632.00.00ФО)

13. Правила хранения. Транспортирование

13.1. ККМ должна храниться в упаковке в складских помещениях при температуре воздуха от +5 до +35°C и относительной влажности не более 85%. В помещении для хранения ККМ не должно быть агрессивных примесей, вызывающих коррозию.

13.2. Не допускается хранение ККМ потребителем в упаковочном ящике свыше 9 месяцев со дня его изготовления.

13.3. Складирование упакованных ККМ должно производиться не более чем в 6 ярусов по высоте. ККМ в упаковке предприятия-изготовителя укладывать на стеллажи или прокладки.

13.4. ККМ могут транспортироваться любым закрытым видом транспорта в соответствии с требованиями ГОСТ 23088-80, ГОСТ 12997-84, ГОСТ 23411-84, а так же правилами перевозки грузов, действующих на соответствующем виде транспорта.

Приложение 1

Краткое руководство по работе с программой EXPERT-K

Программа EXPERT-K предназначена для проверки функционирования ККМ во всех режимах ее работы.

Рекомендуется запускать программу EXPERT-K из-под DOS 5.0 и выше.

Запускающий файл expert_k.exe. С помощью клавиши F10 активизируется основное меню программы - верхнее ниспадающее меню. Движение по пунктам меню производится стрелками клавиатуры. Выбор конкретного пункта – клавишей «ENTER» клавиатуры.

В начале работы с ККМ следует произвести настройку параметров связи программы с ККМ, для чего в пункте меню «Настройки», диалоговом блоке «Коммуникации...» необходимо указать номер последовательного порта, к которому подключена ККМ, и скорость обмена - 9600, если заводские установки не изменялись, или же то значение скорости, которое запрограммировал пользователь.

После установки параметров связи можно послать на ККМ любую команду. Следует учитывать, что некоторые команды доступны только после проведения операции открытия смены. При запросе «Пароль на связь» вводить «0000» или значение пароля, запрограммированное пользователем.

В случае открытия смены следует помнить, что смену обязательно нужно будет закрыть в течение 24 часов с момента открытия, иначе ККМ заблокируется до проведения закрытия смены с гашением.

Открытие смены происходит в режиме регистрации кассира.

Режим регистрации кассира

Выполните команду из меню Команды | Регистрация кассира.

Результат выполнения команды показан на рис. 1.

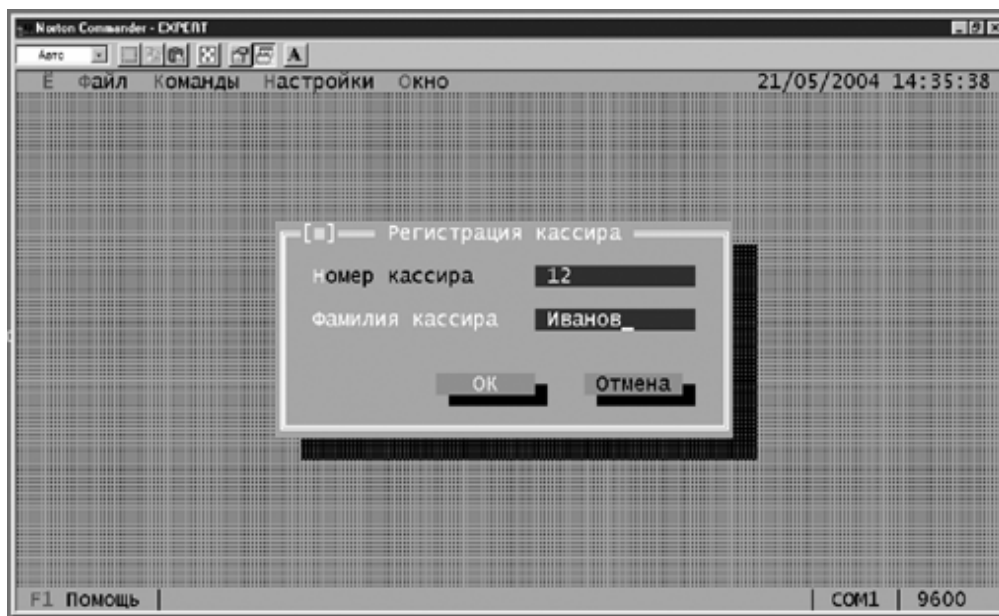


Рис. 1

В диалоговом окне " | Регистрация кассира... " введите:

- номер оператора;
- фамилию оператора.

Для завершения ввода нажмите кнопку "ОК".

Для получения информации о текущем состоянии ККМ можно выполнить команду «РЕСУРСЫ», для чего выбрать команду «Ресурсы...» из раздела меню «Команды». Команда выполняется независимо от того, открыта смена или закрыта.

Идентификация ПО

Для идентификации версии программного обеспечения ККМ необходимо выполнить команду из меню Команды | О регистраторе. Результат выполнения команды показан на рис. 2.



Рис. 2

Пробить чек продаж можно командой «Продажа» раздела меню «Команды».

Оформление продажи

Выполните команду из меню Команды | Чек... | Платеж. Результат выполнения команды показан на рис. 3.

При вводе параметров чека следует учитывать, что переход от одной группы параметров к другой осуществляется клавишей Tab, а выбор параметра внутри группы – стрелками и клавишей ENTER.

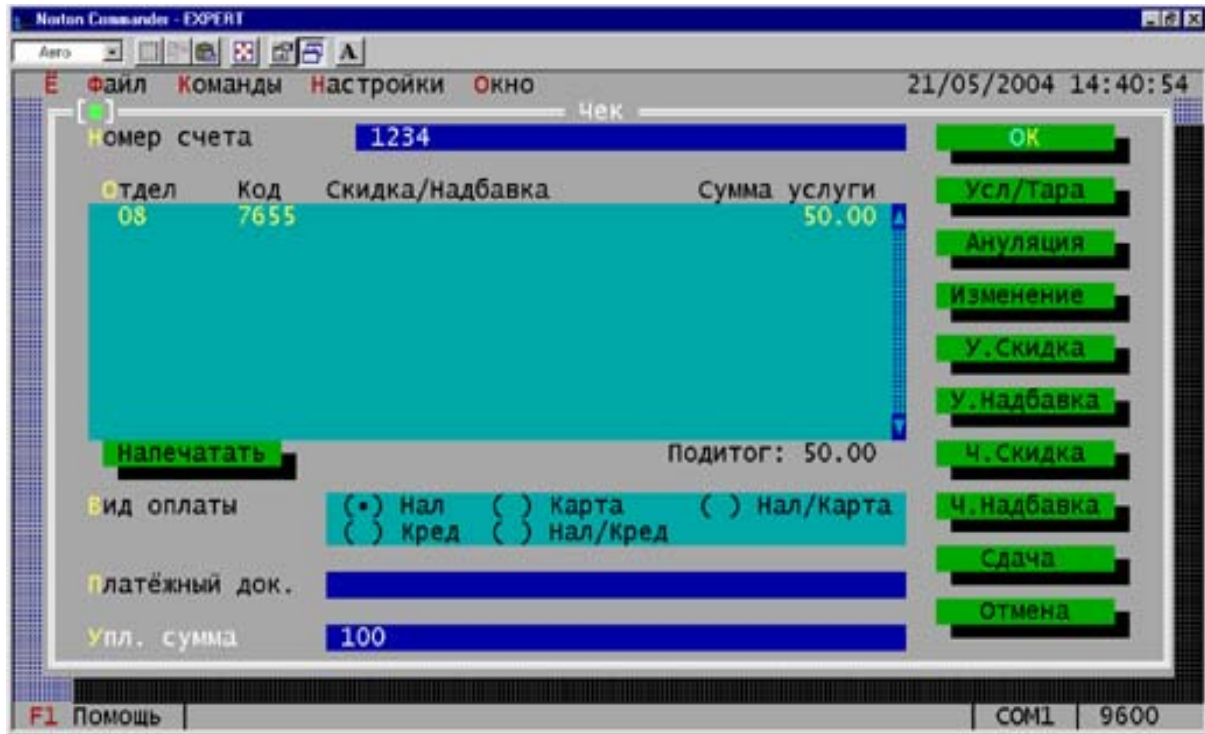


Рис. 3

В диалоговом окне "Чек" введите:

- номер счёта;
- вид оплаты – наличные;
- уплаченная сумма.

Для ввода услуги нажмите кнопку "Усл/Тара".



Рис. 4

В диалоговом окне "Услуга/Тара" введите:

- номер отдела;
- наименование товара;
- код услуги;
- количество;
- сумму услуги;
- единица измерения количества.

Для завершения ввода товара нажмите кнопку "ОК".

Для распечатки чека нажмите кнопку "ОК" в диалоговом окне "Чек".

Сделать возврат можно командой «Возврат» из этого же раздела меню, что и оформить продажу.

Оформление возврата

Выполните команду из меню Команды | Чек... | Возврат. Результат выполнения команды показан на рис. 5.

При вводе параметров возврата следует учитывать, что переход от одной группы параметров к другой осуществляется клавишей Tab, а выбор параметра внутри группы – стрелками и клавишей ENTER.

В диалоговом окне " Возврат " (см. рис 6) введите:

- номер счёта – 1234;
- номер отдела – 08;
- услуга - Опл. Телефона;
- код услуги – 7655;
- возвращаемая сумма – 50.

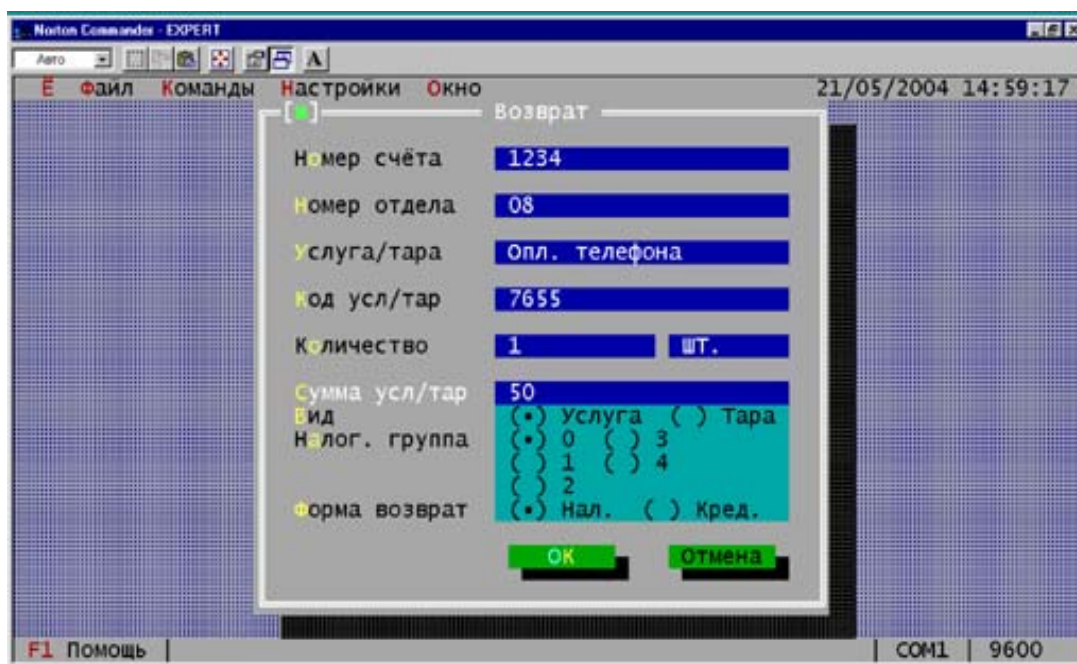


Рис. 5

Для распечатки чека нажмите кнопку "ОК".

Кассовые отчеты

Получить сменный отчет без гашения можно командой «Х-отчет» из меню «Команды» подменю «Отчет».

Предусмотрены следующие виды Х-отчета: по кассиру/кассирам (полный и краткий) и Х-отчет по номеру секции / всем секциям.

Из подменю «Отчет» можно выбрать пункт «Сводный отчет» и получить «Х-отчёт» и «Z-отчёт» следующих видов: сводный отчет полный и краткий без накоплений или с накоплениями по кассирам и/или секциям.

Другие возможности программы EXPERT-K

С помощью меню программы EXPERT-K можно подать все допустимые для ККМ команды, включая все кассовые операции, операции формирования нефискальных документов (справок), допустимые операции с ЭКЛЗ, команды программирования пароля на связь, скорости обмена с ПК, наименования предприятия, команды установки времени и даты. Дата и время могут переводиться только при закрытой смене, причем дата переводится только вперед. Время может быть переведено назад, но не более, чем до времени проведения ККМ последней операции.

Исключение составляют операции чтения фискальной памяти, а именно, снятие фискальных отчетов. Эти отчеты можно получить с помощью программного модуля налогового инспектора INSPECT-K, введя пароль доступа к фискальной памяти.

Запросы информации из ЭКЛЗ

Для получения отчетов об информации, зарегистрированной в ЭКЛЗ, следует пользоваться подменю «ЭКЛЗ» раздела меню «Команды».

- **«Полный отчет по датам закрытий смен».** Команда выводит на печать полный отчет по закрытиям смен в заданном диапазоне дат. Команда доступна в любом состоянии ККМ.

- **«Краткий отчет по датам закрытий смен».** Команда выводит на печать краткий отчет (без расшифровки по сменам) по закрытиям смен в заданном диапазоне дат. Команда доступна в любом состоянии ККМ.

- **«Полный отчет по номерам закрытий смен».** Команда выводит на печать полный отчет по закрытиям смен в заданном диапазоне смен. Команда доступна в любом состоянии ККМ.

- **«Краткий отчет по номерам закрытий смен».** Команда выводит на печать краткий отчет (без расшифровки по сменам) по закрытиям смен в заданном диапазоне смен. Команда доступна в любом состоянии ККМ.

- **«Документ по номеру КПК».** Команда выводит сохраненный в ЭКЛЗ документ по заданному номеру КПК. В результате выполнения команды на печать могут быть выведен любой документ, имеющий свой КПК, а именно:

- чек продажи;
- чек возврата;
- отчет по итогам закрытия смены;
- отчет по итогам активизации.

Команда доступна в любом состоянии ККМ.

- **«Контрольная лента по номеру смены».** Команда выводит на печать контрольную ленту по заданному номеру смены. Контрольная лента содержит информацию по каждому чеку продажи или возврата, включая:

- КПК документа (чека);
- дату и время совершения продажи, сумму продаж, сумму скидок и итоговую сумму с учетом скидок/надбавок суммарно по каждому отделу внутри документа (чека);
- дату и время совершения возврата и итоговую сумму возврата.

Если смена закрыта, контрольная лента содержит еще и итоговую информацию по смене в разрезе продаж (с учетом скидок/надбавок) и возвратов. Команда доступна в любом состоянии ККМ.

- **«Итоги смены по номеру смены»**. Команда выводит на печать отчет по итогам закрытия смены, заданном номером смены. Команда доступна в любом состоянии ККМ.

- **«Отчет активизации»**. Команда выводит на печать отчет по итогам активизации ЭКЛЗ, установленной в ККМ в настоящий момент. Доступна как при закрытой, так и открытой смене.

Кроме получения отчетов с помощью этого подменю можно провести следующие операции:

- **«Активизация»**. Позволяет активизировать ЭКЛЗ в составе фискализированной ККМ при замене старой ЭКЛЗ на новую в результате аварии ЭКЛЗ либо полного ее заполнения, если при этом не требуется проведения перерегистрации пользователя (налогоплательщика). Команда доступна только при закрытой смене. Активизация ЭКЛЗ в составе нефискализированной ККМ происходит автоматически в процессе фискализации ККМ. Команда завершается выдачей отчета по итогам активизации текущей ЭКЛЗ;

- **«Закрытие архива»**. Команда производит операцию закрытия архива ЭКЛЗ, после которой невозможны никакие кассовые операции, сопровождающиеся записью информации в ЭКЛЗ. Выполнение команды сопровождается автоматическим закрытием смены, если это закрытие не было сделано до закрытия архива. В случае выхода из строя ФП и невозможности по этой причине закрытия смены, закрытие архива произойдет без закрытия смены.

Выйти из программы EXPERT-K можно и при открытой, и при закрытой смене, зайдя в меню «Файл», подменю «Выход».

Примеры печатаемых документов

Чек автотестирования

Россия, 105484 Москва,
ул. 16-Парковая, 26, т/ф (095)742-0119
E-mail: incotex@mail.cnt.ru
ККМ 1197300
ИНН 123456789012
НД 00006
АВТОТЕСТИРОВАНИЕ
ТАЙМЕР - 31/05/2004 13: 21
ТЕСТ NV RAM - УСПЕШНО
ТЕСТ ФП - УСПЕШНО
ТЕСТ ЭКЛЗ - УСПЕШНО
КОНЕЦ АВТОТЕСТИРОВАНИЯ

Чек внесения наличных в кассу

Россия, 105484 Москва,
ул. 16-Парковая, 26, т/ф (095)742-0119
E-mail: incotex@mail.cnt.ru
ККМ 1197300
ИНН 123456789012
НД 00010
31/05/2004 13: 22
КАССИР 02
11777
СУММА =1000.00
ВНЕСЕНИЕ НАЛИЧН. 1000.00

Чек выплаты из кассы, не связанной с продажей

Россия, 105484 Москва,
ул. 16-Парковая, 26, т/ф (095)742-0119
E-mail: incotex@mail.cnt.ru
ККМ 1197300
ИНН 123456789012
НД 00014
31/05/2004 13: 25
КАССИР 02
счет 2776
СУММА =123.77
ВЫПЛАТА НАЛИЧН. 123.77

Чек возврата продажи безналичной

Россия, 105484 Москва,
ул. 16-Парковая, 26, т/ф (095)742-0119
E-mail: incotex@mail.cnt.ru
ККМ 1197300
ИНН 123456789012
НД 00009
31/05/2004 13:22 НЧ 00005
КАССИР 02
счет 423
батареика AAA
01-2-0 7.00*6шт. =42.00
ВОЗВРАТ ПРОД. БН. 42.00
ЭКЛЗ 0237246524 00000167 #027604

Чек возврата продажи наличной

Россия, 105484 Москва,
ул. 16-Парковая, 26, т/ф (095)742-0119
E-mail: incotex@mail.cnt.ru
ККМ 1197300
ИНН 123456789012
НД 00008
31/05/2004 13:21 НЧ 00004
КАССИР 02
счет 485
товар6
01-2-0 34.77*2шт. =69.54
ВОЗВРАТ ПРОД. НАЛ. 69.54
ЭКЛЗ 0237246524 00000166 #011620

Чек продажи (оплата наличными)

Россия, 105484 Москва,
ул. 16-Парковая, 26, т/ф (095)742-0119
E-mail: incotex@mail.cnt.ru
ККМ 1197300
ИНН 123456789012
НД 00004
31/05/2004 13:20 НЧ 00001
КАССИР 02
счет 543
товар1
01-45-0 7.28*3шт. =21.84
товар2
02-5-1 99.22*2кг. =198.44
СКИДКА 3.00% =5.95
ПРОДАЖА 214.33
ОПЛАТА НАЛИЧНЫМИ 300.00
СДАЧА 85.67
НАЛОГОВАЯ ГРУППА 0 0.00% 0.00
НАЛОГОВАЯ ГРУППА 1 0.00% 0.00
ФИСКАЛЬНЫЙ ДОКУМЕНТ Ф
ЭКЛЗ 0237246524 00000163 #015550

Чек продажи (оплата картой)

Россия, 105484 Москва,
ул. 16-Парковая, 26, т/ф (095)742-0119
E-mail: incotex@mail.cnt.ru
ККМ 1197300
ИНН 123456789012
НД 00007
31/05/2004 13:21 НЧ 00003
КАССИР 02
счет 488
товарЗ
01-2-0 2.33*8М. =18.64
НАДБАВКА 1.00% =0.19
ПРОДАЖА 18.83
ОПЛАТА КАРТОИ VISA 2876453
НАЛОГОВАЯ ГРУППА 0 0.00% 0.00
ФИСКАЛЬНЫЙ ДОКУМЕНТ Ф
ЭКЛЗ 0237246524 00000165 #003778

Краткий Z-отчет

Россия, 105484 Москва,
ул. 16-Парковая, 26, т/ф (095)742-0119
E-mail: incotex@mail.cnt.ru
ККМ 1197300
ИНН 123456789012
НД 00015
31/05/2004 13:26 НЧ 00002
Z-ОТЧЕТ N 10
ОТЧЕТ СНЯЛ КАССИР 02
Орлова А. Д.

ПРОДАЖИ
КОЛИЧЕСТВО 0
СУММА 0.00
ВЫПЛАТА НАЛИЧНЫХ
КОЛИЧЕСТВО 1
СУММА 123.77
СУММА НАЛИЧНЫХ 1021.02
НАРАСТАЮЩИИ ИТОГ
ПРОДАЖ 2743.87
ОСТАЛОСЬ ЗАКРЫТИИ СМЕН 2990
ФИСКАЛЬНЫЙ ДОКУМЕНТ Ф
Меркурий MS-K
ККМ 000001197300 ИНН 123456789012
ЭКЛЗ 0237246524
ЗАКР. СМ. 0010 31/05/04 13:26 ОПЕРАТОР02
ПРОДАЖА *0.00
ПОКУПКА *0.00
ВОЗВР. ПРОДАЖИ *0.00
ВОЗВР. ПОКУПКИ *0.00
00000169 #015415

Полный Z-отчет (с накоплением по кассирам и секциям)

(Продолжение следует)

Россия, 105484 Москва,
ул. 16-Парковая, 26, т/ф (095)742-0119
E-mail: incotex@mail.cnt.ru
ККМ 1197300
ИНН 123456789012
НД 00013
31/05/2004 13:22 НЧ 00009

Z-ОТЧЕТ N 9

ОТЧЕТ СНЯЛ КАССИР 02
Иванова А. Д.

КАССИР 02

Иванова А. Д.

	ПРОДАЖИ	
КОЛИЧЕСТВО	4	
СУММА	344.83	
КОЛИЧЕСТВО ТАРЫ	0	
СУММА ТАРЫ	0.00	
КОЛ-ВО НАЛИЧНЫМИ	1	
СУММА НАЛИЧНЫМИ	214.33	
КОЛИЧЕСТВО В КРЕДИТ	1	
СУММА В КРЕДИТ	111.67	
КОЛИЧЕСТВО КАРТОИ	1	
СУММА КАРТОИ	18.83	
	СКИДКИ	
КОЛИЧЕСТВО	1	
СУММА	5.95	
	НАДБАВКИ	
КОЛИЧЕСТВО	2	
СУММА	1.30	
	ВОЗВРАТЫ ПРОДАЖИ	
КОЛ-ВО НАЛИЧНЫМИ	1	
СУММА НАЛИЧНЫМИ	69.54	
КОЛ-ВО БЕЗНАЛИЧНЫМИ	1	
СУММА БЕЗНАЛИЧНЫМИ	42.00	
	ВОЗВРАТЫ СКИДОК	
КОЛИЧЕСТВО	0	
СУММА	0.00	
	ВОЗВРАТЫ НАДБАВОК	
КОЛИЧЕСТВО	0	
СУММА	0.00	
	АННУЛИРОВАНИЯ	
КОЛИЧЕСТВО	0	
СУММА	0.00	
	НЕДЕИСТВ. ДОКУМЕНТЫ	
КОЛИЧЕСТВО	0	
СУММА	0.00	
	ВНЕСЕНИЕ НАЛИЧНЫХ	
КОЛИЧЕСТВО	1	
СУММА	1000.00	
	ВЫПЛАТА НАЛИЧНЫХ	
КОЛИЧЕСТВО	0	
СУММА	0.00	

СЕКЦИЯ N 1

	ПРОДАЖИ	
КОЛИЧЕСТВО	3	
СУММА	152.34	
	ВОЗВРАТЫ ПРОДАЖИ	
КОЛ-ВО НАЛИЧНЫМИ	1	
СУММА НАЛИЧНЫМИ	69.54	
КОЛ-ВО БЕЗНАЛИЧНЫМИ	1	
СУММА БЕЗНАЛИЧНЫМИ	42.00	

СЕКЦИЯ N 2

	ПРОДАЖИ	
КОЛИЧЕСТВО	1	
СУММА	192.49	
	ВОЗВРАТЫ ПРОДАЖИ	
КОЛ-ВО НАЛИЧНЫМИ	0	
СУММА НАЛИЧНЫМИ	0.00	
КОЛ-ВО БЕЗНАЛИЧНЫМИ	0	
СУММА БЕЗНАЛИЧНЫМИ	0.00	

ПРОДАЖИ

КОЛИЧЕСТВО	4	
СУММА	344.83	
КОЛИЧЕСТВО ТАРЫ	0	
СУММА ТАРЫ	0.00	
КОЛ-ВО НАЛИЧНЫМИ	1	
СУММА НАЛИЧНЫМИ	214.33	
КОЛИЧЕСТВО В КРЕДИТ	1	
СУММА В КРЕДИТ	111.67	
КОЛИЧЕСТВО КАРТОИ	1	
СУММА КАРТОИ	18.83	

	СКИДКИ	
КОЛИЧЕСТВО	1	
СУММА	5.95	

	НАДБАВКИ	
КОЛИЧЕСТВО	2	
СУММА	1.30	

	ВОЗВРАТЫ ПРОДАЖИ	
КОЛ-ВО НАЛИЧНЫМИ	1	
СУММА НАЛИЧНЫМИ	69.54	
КОЛ-ВО БЕЗНАЛИЧНЫМИ	1	
СУММА БЕЗНАЛИЧНЫМИ	42.00	

	ВОЗВРАТЫ СКИДОК	
КОЛИЧЕСТВО	0	
СУММА	0.00	

	ВОЗВРАТЫ НАДБАВОК	
КОЛИЧЕСТВО	0	
СУММА	0.00	

	АННУЛИРОВАНИЯ	
КОЛИЧЕСТВО	0	
СУММА	0.00	

	НЕДЕИСТВ. ДОКУМЕНТЫ	
КОЛИЧЕСТВО	0	
СУММА	0.00	

	ВНЕСЕНИЕ НАЛИЧНЫХ	
КОЛИЧЕСТВО	1	
СУММА	1000.00	

	ВЫПЛАТА НАЛИЧНЫХ	
КОЛИЧЕСТВО	0	
СУММА	0.00	

СУММА НАЛИЧНЫХ	1144.79
СУММА НЕ ОБЛ. НАЛОГ.	344.83
НАРАСТАЮЩИИ ИТОГ	2743.87

ПРОДАЖ
ОСТАЛОСЬ ЗАКРЫТИИ СМЕН 2991
ФИСКАЛЬНИИ ДОКУМЕНТ Ф

Меркурий MS-K
ККМ 000001197300 ИНН 123456789012
ЭКЛЗ 0237246524
ЗАКР. СМ. 0009 31/05/04 13:22 ОПЕРАТОР02
ПРОДАЖ *344.83
ПОКУПКА *0.00
ВОЗВР. ПРОДАЖИ *111.54
ВОЗВР. ПОКУПКИ *0.00
00000168 #034740

Полный X-отчет (по секциям)

Россия, 105484 Москва,
ул. 16-Парковая, 26, т/ф (095)742-0119
E-mail: incotex@mail.cnt.ru

ККМ 1197300
ИНН 123456789012
НД 00010
21/05/2004 16:15 НЧ 00004

X-ОТЧЕТ N 1 ПО СЕКЦИЯМ

ОТЧЕТ СНЯЛ КАССИР 12

Ибанов

СЕКЦИЯ N 1

П Р О Д А Ж И

КОЛИЧЕСТВО	1
СУММА	21.84

ВОЗВРАТЫ ПРОДАЖИ

КОЛ-ВО НАЛИЧНЫМИ	0
СУММА НАЛИЧНЫМИ	0.00
КОЛ-ВО БЕЗНАЛИЧНЫМИ	0
СУММА БЕЗНАЛИЧНЫМИ	0.00

СЕКЦИЯ N 2

П Р О Д А Ж И

КОЛИЧЕСТВО	1
СУММА	192.49

ВОЗВРАТЫ ПРОДАЖИ

КОЛ-ВО НАЛИЧНЫМИ	0
СУММА НАЛИЧНЫМИ	0.00
КОЛ-ВО БЕЗНАЛИЧНЫМИ	0
СУММА БЕЗНАЛИЧНЫМИ	0.00

СЕКЦИЯ N 8

П Р О Д А Ж И

КОЛИЧЕСТВО	1
СУММА	50.00

ВОЗВРАТЫ ПРОДАЖИ

КОЛ-ВО НАЛИЧНЫМИ	1
СУММА НАЛИЧНЫМИ	50.00
КОЛ-ВО БЕЗНАЛИЧНЫМИ	0
СУММА БЕЗНАЛИЧНЫМИ	0.00

Полный X-отчет (по кассирам)

Россия, 105484 Москва,
ул. Парковая, 26, т/ф (095)742-0119
E-mail: incotex@mail.cnt.ru
ККМ 1197300
НЕФИСКАЛЬНЫЙ РЕЖИМ
НД 00010
14/05/2004 11:46 НЧ 00006

X-ОТЧЕТ N 3 ПО КАССИРАМ

ОТЧЕТ СНЯЛ КАССИР 01

Иванов

КАССИР 01

Иванов

ПРОДАЖИ

КОЛИЧЕСТВО	2
СУММА	126.00
КОЛИЧЕСТВО ТАРЫ	0
СУММА ТАРЫ	0.00
КОЛ-ВО НАЛИЧНЫМИ	2
СУММА НАЛИЧНЫМИ	126.00
КОЛИЧЕСТВО В КРЕДИТ	0
СУММА В КРЕДИТ	0.00
КОЛИЧЕСТВО КАРТОИ	0
СУММА КАРТОИ	0.00
СКИДКИ	
КОЛИЧЕСТВО	0
СУММА	0.00
НАДБАВКИ	
КОЛИЧЕСТВО	0
СУММА	0.00
ВОЗВРАТЫ ПРОДАЖИ	
КОЛ-ВО НАЛИЧНЫМИ	0
СУММА НАЛИЧНЫМИ	0.00
КОЛ-ВО БЕЗНАЛИЧНЫМИ	0
СУММА БЕЗНАЛИЧНЫМИ	0.00
ВОЗВРАТЫ СКИДОК	
КОЛИЧЕСТВО	0
СУММА	0.00
ВОЗВРАТЫ НАДБАВОК	
КОЛИЧЕСТВО	0
СУММА	0.00
АННУЛИРОВАНИЯ	
КОЛИЧЕСТВО	0
СУММА	0.00
НЕДЕЙСТВ. ДОКУМЕНТЫ	
КОЛИЧЕСТВО	0
СУММА	0.00
ВНЕСЕНИЕ НАЛИЧНЫХ	
КОЛИЧЕСТВО	0
СУММА	0.00
ВЫПЛАТА НАЛИЧНЫХ	
КОЛИЧЕСТВО	0
СУММА	0.00

Полный X-отчет (сводный без накоплений по секциям и кассирам)

Россия, 105484 Москва,
ул. 16-Парковая, 26, т/ф (095)742-0119
E-mail: incotex@mail.cnt.ru
ККМ 1197300
ИНН 123456789012
НД 00012
31/05/2004 13:22 НЧ 00008

X-ОТЧЕТ N 2 СВОДНЫЙ

ОТЧЕТ СНЯЛ КАССИР 02

Ибаноба А. Д.

П Р О Д А Ж И

КОЛИЧЕСТВО		4
СУММА		344.83
КОЛ-ВО НАЛИЧНЫМИ		1
СУММА НАЛИЧНЫМИ		214.33
КОЛИЧЕСТВО В КРЕДИТ		1
СУММА В КРЕДИТ		111.67
КОЛИЧЕСТВО КАРТОИ		1
СУММА КАРТОИ		18.83
	СКИДКИ	
КОЛИЧЕСТВО		1
СУММА		5.95
	НАДБАВКИ	
КОЛИЧЕСТВО		2
СУММА		1.30
	ВОЗВРАТЫ ПРОДАЖИ	
КОЛ-ВО НАЛИЧНЫМИ		1
СУММА НАЛИЧНЫМИ		69.54
КОЛ-ВО БЕЗНАЛИЧНЫМИ		1
СУММА БЕЗНАЛИЧНЫМИ		42.00
	ВНЕСЕНИЕ НАЛИЧНЫХ	
КОЛИЧЕСТВО		1
СУММА		1000.00
СУММА НАЛИЧНЫХ		1144.79
СУММА НЕ ОБЛ. НАЛОГ.		344.83
	НАРАСТАЮЩИИ ИТОГ	
ПРОДАЖ		2743.87

Полный X-отчет (сводный с накоплением по секциям)

Россия, 105484 Москва,
ул. 16-Парковая, 26, т/ф (095)742-0119
E-mail: incotex@mail.cnt.ru

ККМ 1197300

ИНН 123456789012

НД 00011

31/05/2004 13:22

НЧ 00007

X-ОТЧЕТ N 1
СВОДНЫЙ

ОТЧЕТ СНЯЛ КАССИР 02

Ибаноба А. Д.

КАССИР 02

Ибаноба А. Д.

П Р О Д А Ж И

КОЛИЧЕСТВО	4
СУММА	344.83
КОЛИЧЕСТВО ТАРЫ	0
СУММА ТАРЫ	0.00
КОЛ-ВО НАЛИЧНЫМИ	1
СУММА НАЛИЧНЫМИ	214.33
КОЛИЧЕСТВО В КРЕДИТ	1
СУММА В КРЕДИТ	111.67
КОЛИЧЕСТВО КАРТОИ	1
СУММА КАРТОИ	18.83
КОЛИЧЕСТВО СКИДКИ	1
СУММА	5.95
КОЛИЧЕСТВО НАДБАВКИ	2
СУММА	1.30
КОЛ-ВО НАЛИЧНЫМИ ВОЗВРАТЫ ПРОДАЖИ	1
СУММА НАЛИЧНЫМИ	69.54
КОЛ-ВО БЕЗНАЛИЧНЫМИ	1
СУММА БЕЗНАЛИЧНЫМИ	42.00
КОЛИЧЕСТВО ВОЗВРАТЫ СКИДОК	0
СУММА	0.00
КОЛИЧЕСТВО ВОЗВРАТЫ НАДБАВОК	0
СУММА	0.00
КОЛИЧЕСТВО АННУЛИРОВАНИЯ	0
СУММА	0.00
КОЛИЧЕСТВО НЕДЕИСТВ. ДОКУМЕНТЫ	0
СУММА	0.00
КОЛИЧЕСТВО ВНЕСЕНИЕ НАЛИЧНЫХ	1
СУММА	1000.00
КОЛИЧЕСТВО ВЫПЛАТА НАЛИЧНЫХ	0
СУММА	0.00

СЕКЦИЯ N 1

П Р О Д А Ж И

КОЛИЧЕСТВО	3
СУММА	152.34
КОЛ-ВО НАЛИЧНЫМИ ВОЗВРАТЫ ПРОДАЖИ	1
СУММА НАЛИЧНЫМИ	69.54
КОЛ-ВО БЕЗНАЛИЧНЫМИ	1
СУММА БЕЗНАЛИЧНЫМИ	42.00

СЕКЦИЯ N 2

П Р О Д А Ж И

КОЛИЧЕСТВО	1
СУММА	192.49
КОЛ-ВО НАЛИЧНЫМИ ВОЗВРАТЫ ПРОДАЖИ	0
СУММА НАЛИЧНЫМИ	0.00
КОЛ-ВО БЕЗНАЛИЧНЫМИ	0
СУММА БЕЗНАЛИЧНЫМИ	0.00

П Р О Д А Ж И

КОЛИЧЕСТВО	4
СУММА	344.83
КОЛИЧЕСТВО ТАРЫ	0
СУММА ТАРЫ	0.00
КОЛ-ВО НАЛИЧНЫМИ	1
СУММА НАЛИЧНЫМИ	214.33
КОЛИЧЕСТВО В КРЕДИТ	1
СУММА В КРЕДИТ	111.67
КОЛИЧЕСТВО КАРТОИ	1
СУММА КАРТОИ	18.83

СКИДКИ

КОЛИЧЕСТВО	1
СУММА	5.95

НАДБАВКИ

КОЛИЧЕСТВО	2
СУММА	1.30

ВОЗВРАТЫ ПРОДАЖИ

КОЛ-ВО НАЛИЧНЫМИ	1
СУММА НАЛИЧНЫМИ	69.54
КОЛ-ВО БЕЗНАЛИЧНЫМИ	1
СУММА БЕЗНАЛИЧНЫМИ	42.00

ВОЗВРАТЫ СКИДОК

КОЛИЧЕСТВО	0
СУММА	0.00

ВОЗВРАТЫ НАДБАВОК

КОЛИЧЕСТВО	0
СУММА	0.00

АННУЛИРОВАНИЯ

КОЛИЧЕСТВО	0
СУММА	0.00

НЕДЕИСТВ. ДОКУМЕНТЫ

КОЛИЧЕСТВО	0
СУММА	0.00

ВНЕСЕНИЕ НАЛИЧНЫХ

КОЛИЧЕСТВО	1
СУММА	1000.00

ВЫПЛАТА НАЛИЧНЫХ

КОЛИЧЕСТВО	0
СУММА	0.00

СУММА НАЛИЧНЫХ	1144.79
СУММА НЕ ОБЛ. НАЛОГ.	344.83

НАРАСТАЮЩИИ ИТОГ

ПРОДАЖ	2743.87
--------	---------

Отчет ЭКЛЗ по итогам текущей активизации

Меркурий MS-K
ККМ 000001197300 ИНН 888888888888
ЭКЛЗ 0237246524
ИТОГ АКТИВИЗАЦИИ
31/05/04 13: 31 ЗАКРЫТИЕ СМЕНЫ 0010
РЕГИСТРАЦИОННЫЙ НОМЕР 000099999999
00000170 #030462

Отчет ЭКЛЗ по номеру КПК документа

Меркурий MS-K
ККМ 000001197300 ИНН 888888888888
ЭКЛЗ 0237246524
ДОКУМЕНТ 00000196
ПРОДАЖА 31/05/04 16:12 ОПЕРАТОР02
ОТДЕЛ008 1.000 *50.00
ИТОГ *50.00
00000196 #054894

Контрольная лента (по номеру смены)

Меркурий MS-K
ККМ 000001197300 ИНН 888888888888
ЭКЛЗ 0237246524
КОНТРОЛЬНАЯ ЛЕНТА. СМЕНА 0020
ПРОДАЖА 31/05/04 16:12 ОПЕРАТОР02
ОТДЕЛ008 1.000 *50.00
ИТОГ *50.00
00000196 #054894
ВОЗВР. ПРОДАЖИ 31/05/04 16:12 ОПЕРАТОР02
ОТДЕЛ008 1.000 *50.00
ИТОГ *50.00
00000197 #004896
ЗАКР.СМ. 0020 31/05/04 16:12 ОПЕРАТОР02
ПРОДАЖА *50.00
ПОКУПКА *0.00
ВОЗВР. ПРОДАЖИ *50.00
ВОЗВР. ПОКУПКИ *0.00
00000198 #047724

Отчет ЭКЛЗ по итогам закрытия смены

Меркурий MS-K
ККМ 000001197300 ИНН 888888888888
ЭКЛЗ 0237246524
ЗАКР.СМ. 0020 31/05/04 16:12 ОПЕРАТОР02
ПРОДАЖА *50.00
ПОКУПКА *0.00
ВОЗВР. ПРОДАЖИ *50.00
ВОЗВР. ПОКУПКИ *0.00
00000198 #047724

Отчет ЭКЛЗ по итогам закрытий смен (полный по заданному диапазону смен)

Меркурий MS-K
ККМ 000001197300 ИНН 888888888888
ЭКЛЗ 0237246524
ОТЧЕТ ПОЛНЫЙ
СМЕНЬ: 0020-0020
ЗАКР. СМ. 0020 31/05/04 16:12 ОПЕРАТОР02
ПРОДАЖА *50.00
ПОКУПКА *0.00
ВОЗВР. ПРОДАЖИ *50.00
ВОЗВР. ПОКУПКИ *0.00
ИТОГО ПО СМЕНАМ
ПРОДАЖА *50.00
ПОКУПКА *0.00
ВОЗВР. ПРОДАЖИ *50.00
ВОЗВР. ПОКУПКИ *0.00

Отчет ЭКЛЗ по итогам закрытий смен (краткий по заданному диапазону смен)

Меркурий MS-K
ККМ 000001197300 ИНН 888888888888
ЭКЛЗ 0237246524
ОТЧЕТ КРАТКИЙ
СМЕНЬ: 0020-0020
ИТОГО ПО СМЕНАМ
ПРОДАЖА *50.00
ПОКУПКА *0.00
ВОЗВР. ПРОДАЖИ *50.00
ВОЗВР. ПОКУПКИ *0.00

Отчет ЭКЛЗ по итогам закрытий смен (краткий по заданному диапазону дат)

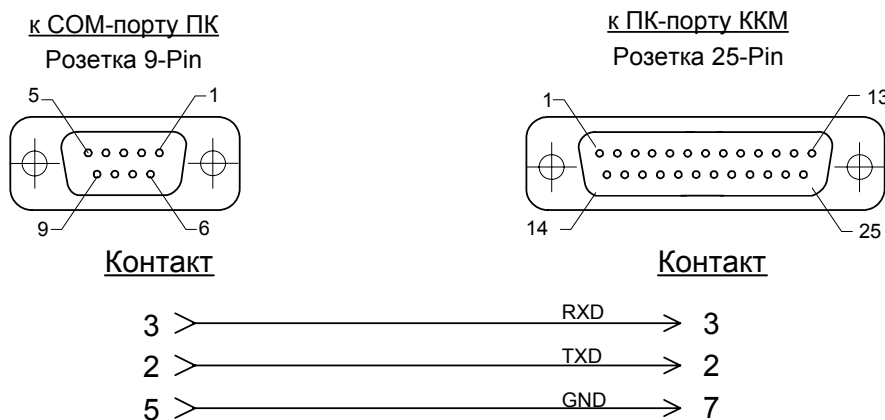
Меркурий MS-K
ККМ 000001197300 ИНН 888888888888
ЭКЛЗ 0237246524
ОТЧЕТ КРАТКИЙ
ДАТЬЕ: 31/05/04-31/05/04
ИТОГО ПО СМЕНАМ
ПРОДАЖА *1530.28
ПОКУПКА *0.00
ВОЗВР. ПРОДАЖИ *1000.00
ВОЗВР. ПОКУПКИ *0.00

Отчет ЭКЛЗ по итогам закрытий смен (полный по заданному диапазону дат)

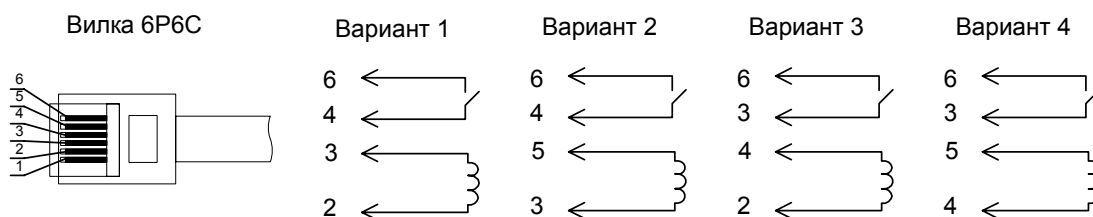
```
Меркурий MS-K
ККМ 000001197300 ИНН 888888888888
ЭКЛЗ 0237246524
ОТЧЕТ ПОЛНЫЙ
ДАТА: 31/05/04-31/05/04
ЗАКР.СМ. 0011 31/05/04 13:32 ОПЕРАТОР03
ПРОДАЖА *341.88
ПОКУПКА *0.00
ВОЗВР. ПРОДАЖИ *0.00
ВОЗВР. ПОКУПКИ *0.00
ЗАКР.СМ. 0012 31/05/04 14:17 ОПЕРАТОР01
ПРОДАЖА *188.40
ПОКУПКА *0.00
ВОЗВР. ПРОДАЖИ *0.00
ВОЗВР. ПОКУПКИ *0.00
ЗАКР.СМ. 0013 31/05/04 14:27 ОПЕРАТОР02
ПРОДАЖА *150.00
ПОКУПКА *0.00
ВОЗВР. ПРОДАЖИ *150.00
ВОЗВР. ПОКУПКИ *0.00
ЗАКР.СМ. 0014 31/05/04 14:34 ОПЕРАТОР02
ПРОДАЖА *150.00
ПОКУПКА *0.00
ВОЗВР. ПРОДАЖИ *150.00
ВОЗВР. ПОКУПКИ *0.00
ЗАКР.СМ. 0015 31/05/04 14:37 ОПЕРАТОР02
ПРОДАЖА *150.00
ПОКУПКА *0.00
ВОЗВР. ПРОДАЖИ *150.00
ВОЗВР. ПОКУПКИ *0.00
ЗАКР.СМ. 0016 31/05/04 14:39 ОПЕРАТОР02
ПРОДАЖА *150.00
ПОКУПКА *0.00
ВОЗВР. ПРОДАЖИ *150.00
ВОЗВР. ПОКУПКИ *0.00
ЗАКР.СМ. 0017 31/05/04 14:57 ОПЕРАТОР02
ПРОДАЖА *150.00
ПОКУПКА *0.00
ВОЗВР. ПРОДАЖИ *150.00
ВОЗВР. ПОКУПКИ *0.00
ЗАКР.СМ. 0018 31/05/04 16:00 ОПЕРАТОР02
ПРОДАЖА *150.00
ПОКУПКА *0.00
ВОЗВР. ПРОДАЖИ *150.00
ВОЗВР. ПОКУПКИ *0.00
ЗАКР.СМ. 0019 31/05/04 16:10 ОПЕРАТОР02
ПРОДАЖА *50.00
ПОКУПКА *0.00
ВОЗВР. ПРОДАЖИ *50.00
ВОЗВР. ПОКУПКИ *0.00
ЗАКР.СМ. 0020 31/05/04 16:12 ОПЕРАТОР02
ПРОДАЖА *50.00
ПОКУПКА *0.00
ВОЗВР. ПРОДАЖИ *50.00
ВОЗВР. ПОКУПКИ *0.00
ИТОГО ПО СМЕНАМ
ПРОДАЖА *1530.28
ПОКУПКА *0.00
ВОЗВР. ПРОДАЖИ *1000.00
ВОЗВР. ПОКУПКИ *0.00
```

Приложение 2

Схема кабеля ККМ – ПК

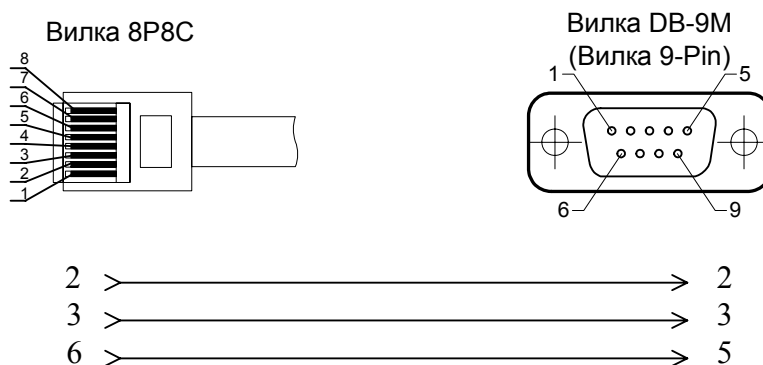


Варианты подключения денежного ящика



Примечание: ККМ предназначена для работы с ящиками, открываемыми напряжением 24В

Схема переходника для подключения дисплея покупателя



Если сигналы подтверждения DTR, DSR не используются, необходимо сделать перемычку между контактами 4 и 5 вилки 8P8C. (например, для «Меркурий ДП-01 - ДП-04»)

Приложение 3

Программирование параметров ККМ.

Наименование параметра	Допустимые значения параметра	Заводские установки параметра	Примечание
Протокол	0 - BS 1 - XON/XOFF	0	Протокол обмена между фискальным регистратором и компьютером
Время ожидания готовности принтера (секунды)	0-900	5	время ожидания готовности принтера при возникновении ошибок
Время ожидания готовности дисплея (секунды)	0-900	5	время ожидания готовности дисплея при возникновении ошибок
Контрастность печати термопринтера (единицы)	0-5	0	
Межстрочное расстояние (одна единица 0.125 мм)	0-255	5	
Отрезной нож	0 - Включить 1 -Выключить	0	При выполнении команды «отрез чековой ленты» при выключенно

			м отрезном ноже бумага подается под отрывную гребенку на крышке принтера.
Ширина ленты. Допускается перепрограммирование только при закрытой смене.	0 - 80 мм 1 - 57 мм	0	
Выравнивание текстового клише по центру ленты на документах: "АВТОТЕСТИРОВАНИЕ", "X-ОТЧЁТ", "Z-ОТЧЁТ", "ОТКРЫТИЕ СМЕРЫ", "ФИСКАЛИЗАЦИЯ ККМ", "РЕГИСТРАЦИЯ ККМ", "ФИСКАЛЬНЫЙ ОТЧЁТ"	0 - Включить 1 – Выключить	0	
Автоматический отрез платёжного документа	0 - Включить 1 - Выключить	0	При завершении печати документа чековая лента отрезается автоматически.
Экономичный режим оформления журнала документов	0 - Включить 1 - Выключить	1	Журнал печатается низким шрифтом, ширина шрифта сохраняется межстрочное

			расстояние 0
Оформление журнала документов	0 - Включить 1 - Выключить	1	Печать контрольной ленты. Допускается перепрограммирование только при закрытой смене.
Гашение наличной суммы в кассе после Z-Отчёта	0 - Включить 1 - Выключить	0	
Печать 1-ой строки клише после печати документа	0 - Включить 1 - Выключить	1	Автоматическая печать клише по завершении документа
Печать 2-ой строки клише после печати документа	0 - Включить 1 - Выключить	1	
Печать 3-ой строки клише после печати документа	0 - Включить 1 - Выключить	1	
Печать 4-ой строки клише после печати документа	0 - Включить 1 - Выключить	1	
Режим печати всех строк клише после печати документа	0 - Включить 1 - Выключить	1	
Автозагрузка ленты	0 - Включить 1 - Выключить	1	
Установка допустимого периода расхождения текущей даты часов ККМ и даты последней записи в ФП или последней установки даты в сутках	0-255	0	Установка значения 0 – отключает проверку. Проверка производится перед проведением операций записи в ФП

			и ЭКЛЗ.
Печать клише после нефискального документа.	0 – Включить 1 – Выключить	0	Зависит от установки режима печати строк клише. Автоматическая печать клише по завершении документа
Частота шины I2C kHz, от 5 KHz до 100 KHz с шагом 5 KHz.	0-19	0	Программирование частоты шины подключения ФП и ЭКЛЗ.
Тестирование архива ЭКЛЗ при “АВТОТЕСТИРОВАНИЕ”	0 – Включить 1 – Выключить	0	
Режим печати нарастающего итога на X, Z-Отчётах	0 – не печатать; 1 – сумма по всем записям ФП; 2 – сумма по записям последней регистрации в ФП.	1	
Тест автоотрезчика при технологическом прогоне	0 – не проводить 1-200 – Количество	3	
Программирование пароля на связь	Любая комбинация из четырех символов	0000	выполняется только при закрытой смене

Программирование клише (наименование учреждения)	4 строки до 40 символов	"ИНКОТЕКС" Россия, 105484 Москва, ул. 16-Парковая,26. т/ф (095)742-0119 E-mail: incotex@mail.cnt.ru	выполняется только при закрытой смене
Программирование времени и даты	dd/mm/yyyy		выполняется только при закрытой смене
Программирование скорости обмена	ККМ-компьютер (COM1) 9600, 19200, 57600, 115200 Бод. ККМ-дисплей покупателя (COM2) 9600, 19200, 57600, 115200 Бод.	ККМ-компьютер 9600 Бод ККМ-дисплей покупателя 9600 Бод	
Программирование названия секции	строка до 40 символов	СЕКЦИЯ N1 СЕКЦИЯ N99	выполняется только при закрытой смене
Программирование заводского номера ККМ	строка 0-9999999		выполняется только в режиме "Технологический сброс ККМ" при закрытой смене
Программирование налоговых вставок: • Номер налоговой ставки • Налоговая ставка (проценты) • Наименование ставки	0-4 0-99.99 20 символов	0 НАЛОГОВАЯ ГРУППА N0	выполняется только при закрытой смене

<ul style="list-style-type: none">Дата установки налоговых ставок	dd/mm/yyyy	НАЛОГОВАЯ ГРУППА N4	
Форматирование печати реквизита "Цена услуги"	Бит 0 – печать номера секции Бит 1 – печать кода товара Бит 2 – печать налоговой группы	печать всех реквизитов	
Управление печатью раздела "НАЛОГИ" в X,Z-отчётах	0 – печатать 1 – не печатать	1	

Перечень специализированных организаций, выполняющих гарантийный и послегарантийный ремонт ККМ «Меркурий MS-K» версия 03

Организация	Адрес и телефон
1. ООО «Инкотекс-Трейд» - Заключение договоров на техническое обслуживание ККМ; - Продажа ЗИП и ремонтной документации; - Оформление гарантийных ремонтов; - Техническое обслуживание и ремонт ККМ.	105484, г. Москва, ул. 16-я Парковая, д.26 тел./факс (495) 468-42-30. E-mail: pad@incotex.ru www.mercuryts.ru
2. ООО «РЕМКАС» - Техническая поддержка, консультации; - Техническое обслуживание и ремонт ККМ в г. Москве.	105082, г. Москва, ул. Большая почтовая, дом 36, стр. 9. Тел. 518-98-02, 267-34-25 267-35-14. E-mail: info@remkas.ru www.remkas.ru

3. Центры технического обслуживания ККМ, имеющие договор с ЗАО «Инкотекс» на право выполнения гарантийного, послегарантийного ремонта и технического обслуживания ККМ «Меркурий».