



Контрольно-кассовая техника
Программно-технический комплекс
NCR-001К



Руководство по эксплуатации

Москва, 2013

*Право тиражирования
программных
средств и документации
принадлежит
ЗАО «ШТРИХ-М»*

Версия документации: 1.0
Номер сборки: 1
Дата сборки: 11.06.2014

Содержание

Введение	5
Используемые сокращения	5
Эксплуатационные ограничения	6
Назначение ПТК NCR-001К	6
Правила ухода за ПТК	6
Хранение ПТК	6
Транспортировка ПТК	6
Меры предосторожности	7
Подготовка ПТК к эксплуатации	8
Распаковка ПТК	8
Внешний вид ПТК	8
Механическая часть	9
Подключение кабелей	9
Питание ПТК	10
Индикатор наличия чековой ленты	10
Извлечение рулонной бумаги	11
Заправка рулонной бумаги	11
Подача чековой ленты	12
Требования к бумаге	12
Чистка корпуса ПТК	12
Очистка печатающей головки	13
Работа ПТК NCR-001К с ПК и с терминалом «ШТРИХ-MobilePAY»	14
О денежных и операционных регистрах ПТК	15
О режимах ПТК	19
О документах	20
О настройках работы ПТК (Таблица 1)	22
О переводе часов на зимнее/летнее время (Таблица 3)	26
Торговые операции ПТК	27
Алгоритм формирования чека	27
Регистрация продажи, покупки, возврата продажи или возврата покупки	27
Сторнирование	28
Скидка/надбавка	28
Сторно скидки/надбавки	29
Закрытие чека	29
Отмена текущего чека	30
Внесение/выплата денег в/из кассы	31
Повтор документа	31
О налогах	31
Варианты начисления налогов	34
Алгоритм начисления налогов:	36
Механизм расчета включенного налога	37
Отчеты	38
Отчет продаж по отделам	38
Отчет по налогам	39
Суточный отчет без гашения	40
Суточный отчет с гашением	43

Снятие показаний операционных регистров.....	44
Общее гашение.....	45
Работа с ЭКЛЗ.....	46
Основные понятия.....	46
Команды работы с ЭКЛЗ.....	47
Активизация ЭКЛЗ.....	47
Итог активизации ЭКЛЗ.....	47
Контрольная лента из ЭКЛЗ по номеру смены.....	48
Закрытие архива ЭКЛЗ.....	48
Итоги смены по номеру смены ЭКЛЗ.....	49
Платежный документ из ЭКЛЗ по номеру КПК.....	49
Отчёты ЭКЛЗ.....	50
Условия блокировки ПТК с ЭКЛЗ.....	52
Порядок замены ЭКЛЗ в составе ПТК.....	52
Программирование ПТК.....	53
О структуре таблиц.....	53
Таблица 1 Тип и режим кассы.....	54
Таблица 2 Пароли кассиров и администраторов.....	55
Таблица 3 Таблица перевода времени.....	55
Таблица 4 Текст в чеке.....	57
Таблица 5 Наименования типов оплаты.....	57
Таблица 6 Налоговые ставки.....	58
Таблица 7 Наименование отделов.....	58
Таблица 8 Настройка шрифтов.....	58
Таблица 9 Таблица формата чека.....	59
Неполадки и их устранение.....	61
Другие возможности ПТК.....	63
Тестирование.....	63
Печать заголовка документа.....	63
Контроль часов.....	63
Приложение 1 Команды и режимы ПТК.....	64
Приложение 2 Коды ошибок.....	67
Приложение 3.....	70
Подключение денежного ящика («NCR»).....	70
Подключение денежного ящика («Штрих-М»).....	70
Кабель для подключения ПТК к ПК.....	71

Введение

Инструкция по эксплуатации предназначена для ознакомления с функциональными возможностями программно-технического комплекса модели **NCR-001К** (далее ПТК). ПТК **NCR-001К** включен в Государственный реестр и контрольно-кассовой техники применяемой на территории Российской Федерации в обязательном порядке всеми организациями и индивидуальными предпринимателями при осуществлении ими наличных денежных расчетов в случаях продажи товаров, выполнения работ или оказания услуг, в том числе при торговле нефтепродуктами и газовым топливом.

Вся работа с ПТК ведется при помощи команд, подаваемых хостом на ПТК по последовательному каналу. Обычно в роли хоста выступает персональный компьютер или POS-терминал. ПТК выступает в роли пассивной стороны, ожидающей команду и посылающей на нее ответ, а хост – активной стороны, посылающей команду и принимающей ответ.

Нормальный цикл диалога «Хост – ПТК»:

Время →				
Хост	Команда <i>i</i>		Команда <i>i+1</i>	..
ПТК		Ответ на команду <i>i</i>		Ответ на команду <i>i+1</i>
				..

В настоящей инструкции представлена информация о работе с ПТК, правила выполнения операций, примеры их использования, а также образцы печатаемых документов.

Очевидно, что все фразы типа «просмотреть данные» означают «послать запрос с хоста и получить данные от ПТК», а «изменять данные» – «послать команду записи данных и новые записываемые данные от хоста в ПТК».

Внимание: Данная инструкция не заменяет документации «**Протокол работы ФР**», а дополняет ее, раскрывая назначение команд, описанных в протоколе. Документация «**Протокол работы ФР**» находится на прилагаемом компакт-диске.

Примечание: Понятие «Отдел» в данном документе равносильно понятию «Секция».

Используемые сокращения

ККТ	Контрольно-кассовая техника
ПТК	Программно-технический комплекс
ФП	Фискальная память
ОТК	Отдел технического контроля
POS	Point of sale (рабочее место кассира)
ПК	Персональный компьютер
ОЗУ	Оперативное запоминающее устройство
ДЯ	Денежный ящик
ЭКЛЗ	Электронная контрольная лента защищённая

Эксплуатационные ограничения

ПТК предназначен для работы при температуре от плюс 10°C до плюс 40°C, относительной влажности не выше 80 % при 35°C без конденсации и атмосферном давлении от 84 до 107 кПа (от 630 до 800 мм.рт.ст.). Нарушение указанных условий может привести к выходу ПТК из строя.

Назначение ПТК NCR-001K

ПТК предназначен для автоматизации ввода и обработки данных при выполнении кассовых операций, первичной обработки данных, формирования и вывода отчетных документов. ПТК оборудован фискальной памятью и ЭКЛЗ.

ПТК NCR-001K, включен в Государственный реестр, применяется на территории Российской Федерации в обязательном порядке всеми организациями и индивидуальными предпринимателями при осуществлении ими наличных денежных расчетов в случаях продажи товаров, выполнения работ или оказания услуг, в том числе при торговле нефтепродуктами и газовым топливом.

Компьютерно-кассовая система в составе которой может функционировать ПТК NCR-001K должна полностью или частично реализовывать команды описанные в настоящем руководстве, а также в документе «Протокол работы ФР».

Правила ухода за ПТК

Для нормальной работы ПТК необходимо соблюдать следующие правила:

Оберегайте ПТК от ударов, сильных сотрясений и механических повреждений.

Чистить поверхность ПТК можно лишь с помощью легко увлажненной спиртом салфетки.

Открывать ПТК для устранения неполадок (текущего ремонта) и осуществления технического обслуживания может только квалифицированный специалист Центра технического обслуживания. Ремонт и профилактический осмотр проводится только при выключенном из сети ПТК.

Запрещается прикасаться к рабочей области печатающей головки принтера металлическими предметами во избежание поломки головки.

Периодичность технического обслуживания и его состав оговаривается в договоре ЦТО и предприятия-владельца ПТК.

Хранение ПТК.

Хранение ПТК осуществляется в закрытых или других помещениях с естественной вентиляцией без искусственно регулируемых климатических условий, где колебания температуры и влажности воздуха существенно меньше, чем на открытом воздухе (например, каменные, бетонные, металлические с теплоизоляцией и другие хранилища), расположенные в макроклиматических районах с умеренным и холодным климатом. Температура хранения от +40°C до -50°C.

Транспортировка ПТК.

Транспортирование ПТК в упаковке должно производиться в закрытых железнодорожных вагонах, трюмах судов и автомобилях с защитой от дождя и снега, в соответствии с правилами перевозки грузов принятыми на этих видах транспорта.

Меры предосторожности

Внимательно ознакомьтесь с мерами предосторожности перед началом эксплуатации ПТК.



Внимание

1. Запрещается к разъёму денежного ящика подключать какие-либо приборы, кроме самого денежного ящика. Несоблюдение правил подключения ДЯ может привести к поломке ККТ.

2. ККТ необходимо беречь от воздействия на него прямых солнечных лучей, химических веществ (в том числе коррозионных газов), статического электричества и сильных электромагнитных полей. ККТ следует предохранять от перегрева, влажного и горячего воздуха.

3. Попадание внутрь ККТ металлических предметов или жидкости может привести к отказу принтера, короткому замыканию и пожару. Немедленно выключите ПТК и отключите адаптер от сети, если в ПТК попали посторонние предметы или жидкость.

4. Категорически запрещается пользоваться деформированным или повреждённым кабелем, включать вилку шнура питания в неисправную или сильно запылённую розетку, запитывать ККТ от одной розетки с мощными электроприборами. Помещайте вилку питания в розетку полностью. Включение/выключение вилки питания в розетку производите только при выключенной ПТК. Если ПТК долгое время не используется, отсоедините его от розетки. Несоблюдение правил может вызвать отказ принтера, перегрев кабеля питания, короткое замыкание.

5. Запрещается изгибать кабель питания, класть на него предметы, располагать в местах, где на него могут наступать, помещать рядом с нагревательными приборами. Несоблюдение может привести к порче кабеля, нарушению изоляции, удару током, короткому замыканию и пожару.

6. Запрещается чистить ККТ какими-либо органическими растворителями, с том числе спиртом, бензином, ацетоном, трихлорэтиленом. Для удаления с ПТК пыли рекомендуется использовать мягкую сухую ткань. Если загрязнение сильное, удалите его смоченной в воде тканью.

7. Запрещается изменять установки «Переключателя режимов работы печатающего механизма.» Настройку режимов работы осуществляют только специалисты ЦТО. Несоблюдение может привести к поломке принтера.

1. При установке ККТ убедитесь, что он надёжно закреплён и не упадёт и что его вентиляционные отверстия ничем не загорожены, иначе возможно оплавление корпуса.

2. Не кладите на ПТК посторонние предметы.

3. ПТК перед началом эксплуатации необходимо заземлить. Запрещается использовать в качестве заземления батареи отопления, молниеотводы, заземление телефонной линии.

4. При печати головка принтера может сильно нагреваться – не прикасайтесь к печатающей головке. Запрещается прикасаться к печатающей головке металлическими предметами – это может вывести головку из строя.



Осторожно

Подготовка ПТК к эксплуатации

При получении ПТК необходимо проверить целостность упаковки.

Распаковка ПТК

Если ПТК вносится с холода в теплое помещение, то, не распаковывая, на 3 часа оставить его прогреваться при комнатной температуре.

При распаковке ПТК необходимо проверить наличие комплекта поставки, убедиться в отсутствии внешних дефектов, которые могли возникнуть в процессе транспортировки, сохранность пломб ОТК. Описание комплекта поставки можно найти в паспорте на ПТК (раздел 5).

Внешний вид ПТК

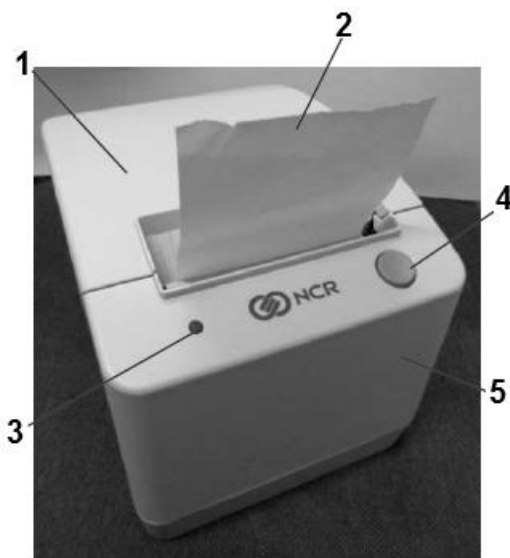


Рис. 1. Внешний вид ПТК (вид спереди)

- 1- верхняя крышка ПТК;
- 2- чековая лента;
- 3- индикатор наличия чековой ленты;
- 4- кнопка подачи чековой ленты;
- 5- верхняя часть корпуса;

Механическая часть

Подключение кабелей

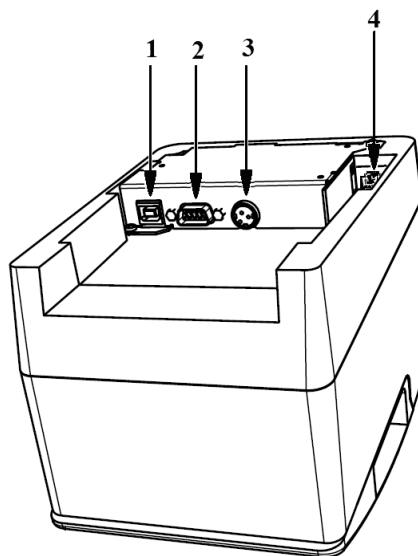


Рис. 2. Разъемы ПТК

- 1 - USB разъем для подключения к ПК или разъем денежного ящика («Штрих-М»);
- 2 - Интерфейсный разъем (RS 232);
- 3 - Разъем питания;
- 4 - Разъем денежного ящика («NCR»).

Примечание: *Перед тем, как осуществлять подключение кабелей к ПТК, убедитесь в том, что питание ПТК и хоста, к которому будет подключен ПТК, выключены.*

1. Подсоедините интерфейсный кабель к соответствующему разъёму ПТК (см. иллюстрацию ниже) и зафиксируйте вилку интерфейсного кабеля на разъёме ПТК при помощи винтов. Штекер на противоположном конце кабеля подсоедините к порту хоста и также зафиксируйте винтами.

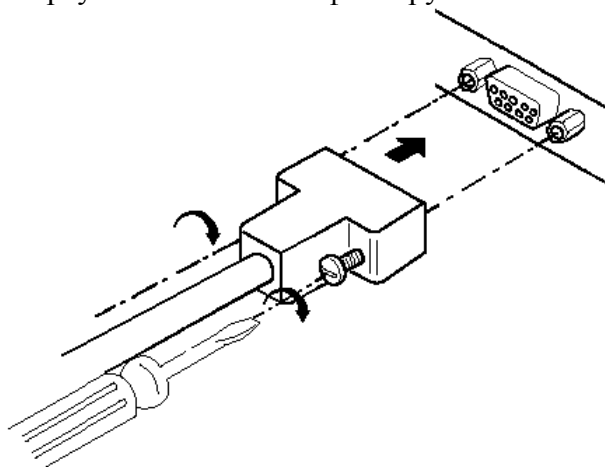


Рис. 3. Подключение интерфейсного кабеля (9-pin)

2. Подключите кабель денежного ящика к ПТК и к денежному ящику (см. иллюстрации).

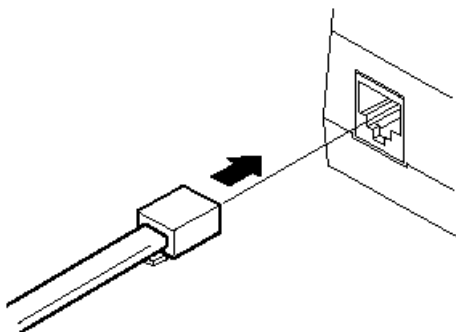


Рис. 4. Подключение денежного ящика

Питание ПТК

Питание ПТК осуществляется от промышленной сети переменного тока (100..240 В) через входящий в комплект поставки сетевой адаптер.

Разъём под кабель питания расположен на нижней поверхности ПТК (**Ошибка! Источник ссылки не найден.**2).

Для подключения питания:

1. Подсоедините вилку кабеля питания к адаптеру (Рис. 5, позиция А);
2. Вставьте вилку кабеля адаптера в разъём под кабель питания на задней (нижней) стенке ПТК (Рис. 5, позиция Б);
3. Вставьте вилку в розетку сети переменного тока (Рис. 5, позиция В).

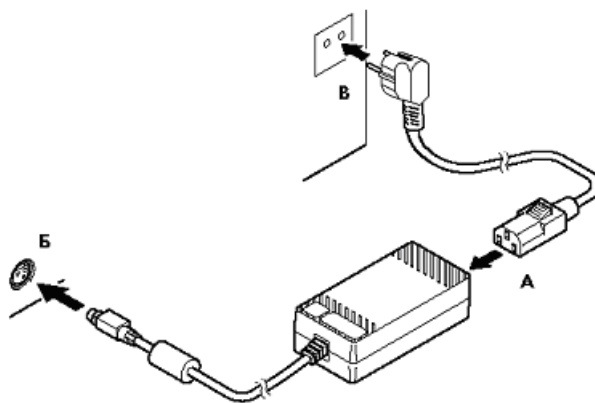


Рис. 5. Подключение кабелей питания

Индикатор наличия чековой ленты

Индикатор наличия чековой ленты, находится на верхней панели ПТК (Рис. 1, поз.3)

- Если в лотке находится достаточное количество бумаги, индикатор горит ровным зеленым цветом;
- Если в лотке осталось незначительное количество бумаги, индикатор медленно мигает. Установите новый рулон чековой ленты, чтобы избежать обрыва чекового документа.
- Если в лотке отсутствует бумага, индикатор начинает быстро мигать и ПТК подает звуковые сигналы. Установите новый рулон чековой ленты.

Извлечение рулонной бумаги

1. Откройте верхнюю крышку



2. Удалите рулон чековой ленты.



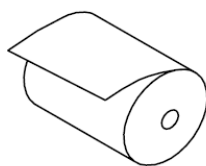
Заправка рулонной бумаги

1. Установите рулон в лоток как указано на рисунке ниже.

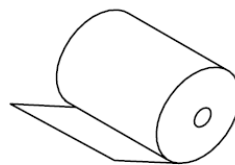


Обратите внимание на правильность установки чековой ленты:

Неправильно



Правильно



Примечание: Край чековой ленты должен несколько выступать из-за отрезчика.

2. Закройте верхнюю крышку.



3. Оторвите выступающий край чековой ленты.



Подача чековой ленты

Подача чековой ленты осуществляется при помощи соответствующей кнопки на корпусе ПТК. Верхняя крышка должна быть закрыта (Рис. 1, поз.4).

Требования к бумаге

В ПТК возможно использование термобумаги шириной 80 мм. Допустимая толщина бумаги: от 0,06 до 0,085 мм. Внешний диаметр рулона: 85 ± 2 мм. Диаметр бобины: 12 ± 1 мм.

Чистка корпуса ПТК

Корпус ПТК NCR-001К надёжно защищён от воздействия:

- чистящих средств
- смазочных материалов
- различных горючих материалов

- кулинарных масел
- ультрафиолетового излучения.

Чистку корпуса следует производить регулярно. Для чистки можно использовать любое средство, которое предназначено для очистки пластмасс (пластика).

Очистка печатающей головки

Периодическая чистка печатающей головки и лотка термопринтера позволит поддерживать оптимальное качество печати.

Примечание: *При чистке не используйте чистящие средства, кроме тех, которые будут описаны ниже. Чистка иными средствами может серьезно повредить печатающую головку.*

Чистку следует производить при помощи ватного тампона и спирта. Загрязнение следует удалять аккуратно, не создавая большого давления на печатающую головку.

Работа ПТК NCR-001К с ПК и с терминалом «ШТРИХ-MobilePAY»

ПТК может работать как непосредственно с терминалом «ШТРИХ-MobilePAY» (далее терминал), так и с ПК. Работа с ПК может осуществляться либо при непосредственном подключении ПТК к ПК, либо при подключении через терминал. Одновременная работа ПТК и с терминалом и с ПК невозможна. Переключение режимов обмена (ПТК с терминалом/ ПТК с ПК) осуществляется на терминале следующим образом:

Действия	Клавиатура	Дисплей
Терминал в режиме «Выбор».		8Ь 160Р
Переключение режима.	[.]	С-00
Подтверждение переключения.	[00]	8Ь 160Р

Подробная схема подключения показана в приложении 4 (раздел «Сопряжение устройств»).

Работа ПТК с ПК осуществляется посредством команд, подаваемых с ПК в соответствии с протоколом обмена. Подробное описание команд приведено в документе «Драйвер ФР» (документ поставляется в комплекте с ПТК на компакт-диске).

О денежных и операционных регистрах ПТК

Денежные регистры – регистры в энергонезависимой памяти ПТК. Содержимое их можно запросить командой протокола, в которой указывается номер регистра. Состав денежных регистров:

Накопления в отделы по 4 типам торговых операций (продажа, покупка, возврат продажи, возврат покупки) в чеке:

- 0...3 – 1;
- 4...7 – 2;
- 8...11 – 3;
- 12...15 – 4;
- 16...19 – 5;
- 20...23 – 6;
- 24...27 – 7;
- 28...31 – 8;
- 32...35 – 9;
- 36...39 – 10;
- 40...43 – 11;
- 44...47 – 12;
- 48...51 – 13;
- 52...55 – 14;
- 56...59 – 15;
- 60...63 – 16.

64...67 – скидки по 4 типам торговых операций (продажа, покупка, возврат продажи, возврат покупки) в чеке;

68...71 – надбавки по 4 типам торговых операций (продажа, покупка, возврат продажи, возврат покупки) в чеке;

Накопления по видам оплаты по 4 типам торговых операций (продажа, покупка, возврат продажи, возврат покупки) в чеке:

- 72...75 – наличными;
- 76...79 – видом оплаты 2;
- 80...83 – видом оплаты 3;
- 84...87 – видом оплаты 4;

Обороты по налогам по 4 типам торговых операций (продажа, покупка, возврат продажи, возврат покупки) в чеке:

- 88...91 – А;
- 92...95 – Б;
- 96...99 – В;
- 100...103 – Г;

Налоги по 4 типам торговых операций (продажа, покупка, возврат продажи, возврат покупки) в чеке:

- 104...107 – А;
- 108...111 – Б;
- 112...115 – В;
- 116...119 – Г;
- 120 – наличность в кассе в чеке;

Накопления в отделы по 4 типам торговых операций (продажа, покупка, возврат продажи, возврат покупки) за смену:

- 121...124 – 1;
- 125...128 – 2;

129...132 – 3;
133...136 – 4;
137...140 – 5;
141...144 – 6;
145...148 – 7;
149...152 – 8;
153...156 – 9;
157...160 – 10;
161...164 – 11;
165...168 – 12;
169...172 – 13;
173...176 – 14;
177...180 – 15;
181...184 – 16.

185...188 – скидки по 4 типам торговых операций (продажа, покупка, возврат продажи, возврат покупки) за смену;

189...192 – надбавки по 4 типам торговых операций (продажа, покупка, возврат продажи, возврат покупки) за смену;

Накопления по видам оплаты по 4 типам торговых операций (продажа, покупка, возврат продажи, возврат покупки) за смену:

193...196 – наличными;
197...200 – видом оплаты 2;
201...204 – видом оплаты 3;
205...208 – видом оплаты 4;

Обороты по налогам по 4 типам торговых операций (продажа, покупка, возврат продажи, возврат покупки) за смену:

209...212 – А;
213...216 – Б;
217...220 – В;
221...224 – Г;

Налоги по 4 типам торговых операций (продажа, покупка, возврат продажи, возврат покупки) в смене:

225...228 – А;
229...232 – Б;
233...236 – В;
237...240 – Г;

241 – наличность в кассе за смену;
242 – внесенные суммы за смену;
243 – выплаченные суммы за смену;
244 – необнуляемая сумма до фискализации;
245 – сумма продаж в смене из ЭКЛЗ;
246 – сумма покупок в смене из ЭКЛЗ;
247 – сумма возвратов продаж в смене из ЭКЛЗ;
248 – сумма возвратов покупок в смене из ЭКЛЗ.

Операционные регистры – регистры в энергонезависимой памяти ПТК, служащие для подсчета количества различных операций в ПТК. Содержимое их можно запросить командой протокола, в которой указывается номер регистра. Состав операционных регистров:

Количество торговых операций в отделы по 4 типам торговых операций (продажа, покупка, возврат продажи, возврат покупки) в чеке:

0...3 – 1;
4...7 – 2;

8...11 – 3;
12...15 – 4;
16...19 – 5;
20...23 – 6;
24...27 – 7;
28...31 – 8;
32...35 – 9;
36...39 – 10;
40...43 – 11;
44...47 – 12;
48...51 – 13;
52...55 – 14;
56...59 – 15;
60...63 – 16.

64...67 – количество скидков по 4 типам торговых операций (продажа, покупка, возврат продажи, возврат покупки) в чеке;

68...71 – количество надбавок по 4 типам торговых операций (продажа, покупка, возврат продажи, возврат покупки) в чеке;

Количество торговых операций в отделы по 4 типам торговых операций (продажа, покупка, возврат продажи, возврат покупки) за смену:

72...75 – 1;
76...79 – 2;
80...83 – 3;
84...87 – 4;
88...91 – 5;
92...95 – 6;
96...99 – 7;
100...103 – 8;
104...107 – 9;
108...111 – 10;
112...115 – 11;
116...119 – 12;
120...123 – 13;
124...127 – 14;
128...131 – 15;
132...135 – 16.

136...139 – количество скидков по 4 типам торговых операций (продажа, покупка, возврат продажи, возврат покупки) за смену;

140...143 – количество надбавок по 4 типам торговых операций (продажа, покупка, возврат продажи, возврат покупки) за смену;

144...147 – количество чеков по 4 типам торговых операций (продажа, покупка, возврат продажи, возврат покупки) за смену;

148...151 – номер чека по 4 типам торговых операций (продажа, покупка, возврат продажи, возврат покупки);

152 – сквозной номер документа;

153 – количество внесенных денежных сумм за смену;

154 – количество выплат денежных сумм за смену;

155 – номер внесения денежных сумм;

156 – номер выплаты денежных сумм;

157 – количество отмененных документов;

158 – номер сменного отчета без гашения;

- 159 – номер сменного отчета с гашением до фискализации;
- 160 – номер общего гашения;
- 161 – номер полного фискального отчета;
- 162 – номер сокращенного фискального отчета;
- 163 – номер тестового прогона;
- 164 – номер снятия показаний операционных регистров;
- 165 – номер отчетов по секциям;
- 166 – количество аннулированных;
- 167 – количество запусков теста самодиагностики;
- 168 – количество активизаций ЭКЛЗ;
- 169 – количество отчетов по итогам активизации ЭКЛЗ;
- 170 – количество отчетов по номеру КПК из ЭКЛЗ;
- 171 – количество отчетов по контрольной ленте из ЭКЛЗ;
- 172 – количество отчетов по датам из ЭКЛЗ;
- 173 – количество отчетов по сменам из ЭКЛЗ;
- 174 – количество отчетов по итогам смен из ЭКЛЗ;
- 175 – количество отчетов по датам в отделе из ЭКЛЗ;
- 176 – количество отчетов по сменам в отделе из ЭКЛЗ;
- 177 – количество закрытий архива ЭКЛЗ;
- 178 – номер отчетов по налогам.

О режимах ПТК

Режим ПТК – одно из состояний ПТК, в котором он может находиться. Режимы ПТК описываются одним байтом: младший полубайт – номер режима, старший полубайт – битовое поле, определяющее статус режима (для режимов 8, 13 и 14). Номера и назначение режимов и статусов:

- 1 Выдача данных.
- 2 Открытая смена, 24 часа не кончились.
- 3 Открытая смена, 24 часа кончились.
- 4 Закрытая смена.
- 5 Блокировка по неправильному паролю налогового инспектора.
- 6 Ожидание подтверждения ввода даты.
- 7 Разрешение изменения положения десятичной точки.
- 8 Открытый документ:
 - Продажа.
 - Покупка.
 - Возврат продажи.
 - Возврат покупки.
- 9 Режим разрешения технологического сброса. В этот режим ПТК переходит по включению питания, если некорректна информация в энергонезависимом ОЗУ ПТК.
- 10 Тестовый прогон.
- 11 Печать полного фис. отчета.
- 12 Печать отчёта ЭКЛЗ.

В Приложении 1 приведены все команды протокола, реализованные в ПТК, режимы, в которых они выполняются, и режимы, в которые они могут перевести ПТК в случае удачного или неудачного их выполнения.

Подрежим ККТ – одно из состояний ККТ, в котором она может находиться. Номера и назначение подрежимов:

- 0 Бумага есть – ККТ не в фазе печати операции – может принимать от хоста команды, связанные с печатью на том документе, датчик которого сообщает о наличии бумаги.
- 1 Пассивное отсутствие бумаги – ККТ не в фазе печати операции – не принимает от хоста команды, связанные с печатью на том документе, датчик которого сообщает об отсутствии бумаги.
- 2 Активное отсутствие бумаги – ККТ в фазе печати операции – принимает только команды, не связанные с печатью. Переход из этого подрежима только в подрежим 3.
- 3 После активного отсутствия бумаги – ККТ ждет команду продолжения печати. Кроме этого принимает команды, не связанные с печатью.
- 4 Фаза печати операции полных фискальных отчетов – ККТ не принимает от хоста команды, связанные с печатью, кроме команды прерывания печати.
- 5 Фаза печати операции – ККТ не принимает от хоста команды, связанные с печатью.

О документах

Все документы, которые печатаются на чековой ленте, имеют следующую структуру:

Заголовок
Тело документа
Информация из ЭКЛЗ
Рекламный текст

Заголовок документа – информация, печатаемая на чековой ленте. Она расположена в верхней части документа перед основным текстом. Каждый заголовок содержит поля, необходимые для идентификации печатаемого документа. Первые четыре строки заголовка чека могут быть запрограммированы – это клише (см. Таблицу 4 в разделе «Программирование ПТК»). В фиксированную часть заголовка входят заводской номер, идентификационный номер налогоплательщика, сквозной номер документа, дата и время формирования документа, получаемые с помощью часов-календаря ФП, реквизиты оператора, а также тип документа и номер.

Фиксированная часть заголовка состоит из трёх строк:

ПТК 12345678	ИНН 771234567890	#0000004
24.02.05 11:45	КАССИР: ИВАНОВА	ОЛЬГА
ЗАГОЛОВОК ДОКУМЕНТА		№0006

Фискальный документ – документ, содержащий фискальные данные. Фискальными называются данные, подлежащие регистрации в ФП. После завершения печати тела фискального документа печатается фискальный логотип, информирующий о том, что машина работает с фискальной памятью:

ФП

Все фискальные документы формируются только в фискальном режиме работы ПТК. В фискальный режим ПТК переводится операцией фискализации и находится в нём весь дальнейший срок службы до следующей замены фискальной памяти.

Если ФП отсутствует, то ПТК блокируется. До фискализации ПТК (активизации ЭКЛЗ) фискальный логотип не выводится.

Состав фискальных документов:

- ◆ Чек продажи
- ◆ Чек покупки
- ◆ Суточный отчет с гашением
- ◆ Сокращенный фискальный отчет
- ◆ Полный фискальный отчет

Информация из ЭКЛЗ – в зависимости от типа документа в этой части чека может печататься:

- ◆ в документах регистрации – значение и номер КПК с номером ЭКЛЗ;
- ◆ в суточных отчётах с гашением – отчёт ЭКЛЗ;
- ◆ в фискальных отчётах – параметры активизаций ЭКЛЗ.

Требованиями к документам ЭКЛЗ устанавливается два типа формата документов – 16-ти символьный и 40-а символьный. Тип формата определяется шириной рулонной бумаги: если количество символов стандартного шрифта в строке менее 40 шт., то документы ЭКЛЗ

выводятся на печать в 16-ти символьном формате; если же количество символов в строке 40 шт. и больше, то документы ЭКЛЗ выводятся в 40-а символьном формате.

Так как на рулонной бумаге шириной 80 мм стандартным шрифтом вмещается 44 символа, то документы ЭКЛЗ будут выводиться на печать в 40-а символьной форме. Ниже приведён чек итога активизации ЭКЛЗ:

ИТОГ АКТИВИЗАЦИИ ЭКЛЗ	#0000004
NCR-001K	
ККМ 000000001000	ИНН 771234567890
ЭКЛЗ 0237250642	
ИТОГ АКТИВИЗАЦИИ	
27/09/02 16:02	ЗАКРЫТИЕ СМЕНЫ 0123
РЕГИСТРАЦИОННЫЙ НОМЕР	005895647991
00000126 #042140	

Рекламный текст – информация, печатаемая только на чековой ленте, если ПТК настроена на печать рекламного текста. Рекламный текст содержит десять строк и может быть запрограммирован (см. Таблицу 10, раздел «Программирование ПТК»).

Ниже приведён пример чека продажи на фискализированном ПТК:

ТОРГОВЫЙ ОБЪЕКТ № 1 ДОБРО ПОЖАЛОВАТЬ ! ПТК 00001000 ИНН 771234567890 #0011 19.09.02 11:45 КАССИР: ИВАНОВА ОЛЬГА ПРОДАЖА №0006 Шампанское «Советское» 5 =120.00 Винный отдел ИТОГ =120.00 НАЛИЧНЫМИ =120.00 ПО НАЛОГУ А 20.00% =120.00 НДС =20.00 <hr/> ФП ЭКЛЗ 0237250642 00000068 #039009 ВНИМАНИЕ! 13-го ЧИСЛА КАЖДОГО МЕСЯЦА НА ВСЕ ТОВАРЫ ДЕЙСТВУЕТ СПЕЦИАЛЬНАЯ СКИДКА 13 %	Программируемая часть заголовка (клише) Номер ПТК, ИНН, Сквозной номер док-та Дата, Время, Реквизиты оператора (21 симв) Тип документа, Номер док-та Тело документа Фискальный логотип Информация из ЭКЛЗ: заводской номер ЭКЛЗ Номер КПК документа; Значение КПК документа Рекламный текст
--	---

О настройках работы ПТК (Таблица 1)

Все настраиваемые параметры сведены в ПТК в так называемые таблицы – программируемые по интерфейсу (в частности с персонального компьютера) структурированные наборы данных, которые ПТК использует в процессе работы.

Данный раздел посвящен детальному описанию настроек ПТК, параметры которых можно менять в Таблице 1 «Тип и режимы ПТК». Данная таблица имеет лишь один ряд, поэтому описание настроек будет вестись в порядке возрастания номеров полей таблицы: номер пункта приведенного ниже описания соответствует номеру поля в таблице.

1. «**Номер ПТК в магазине**». На торговом объекте может быть несколько ПТК. В этом поле таблицы можно указать номер ПТК, для того чтобы знать, какой из нескольких ПТК отвечает на запрос от хоста.
2. «**Автоматическое обнуление денежной наличности при закрытии смены**». Если установить значение данного параметра равным «1», то сумма наличности в кассе при снятии суточного отчёта с гашением будет автоматически обнуляться, и вместо строчки в чеке отчёта «НАЛ. В КАССЕ» будет печататься строка «ИНКАССАЦИЯ».
3. «**Печать рекламного текста**». Если печать разрешена (параметр равен «1»), то все чеки будут завершаться печатью рекламного текста – десять строк Таблицы 10 (см. раздел «О документах» данной инструкции).
4. «**Печать остатков ФП в отчете**». Если значение этого параметра равно «1», то в суточном отчёте с гашением после фискального логотипа печатается строка, информирующая о количестве свободных полей сменных итогов в ФП:

В ФП ОСТАЛОСЬ 1986 СВОБОДНЫХ ПОЛЕЙ

5. «**Печать необнуляемой суммы**». Когда значение этого параметра отлично от нуля, в чеках суточного отчёта с гашением и без гашения печатаются строки:

НЕОБНУЛ. СУММА НА НАЧ. СМЕНЫ	=7456.32
------------------------------	----------

и

НЕОБНУЛ. СУММА	=8356.32
----------------	----------

Если параметр равен «1», то выдаётся необнуляемая сумма, накопленная с первой фискализации ПТК. Если параметр равен «2», то выдаётся необнуляемая сумма, накопленная с последней фискализации ПТК. Если параметр равен «0», строки не печатаются.

6. «**Работа с денежным ящиком**». Если значение параметра «0», по закрытию чека денежный ящик не открывается. Если значение параметра «1», по закрытию чека денежный ящик открывается.
7. «**Отрезка чека**». Параметром включается автоматическая отрезка чека по завершению печати чека: «0» – нет отрезки, «1» – полная отрезка, «2» - неполная отрезка.
8. «**Печатать дробное в количестве**». Если значение параметра равно «0», то при операции регистрации с целым количеством товара дробная часть количества печататься в чеке будет, например «2.000 X 150.50». Если же значение параметра «1», то дробная часть количества печататься в чеке не будет, например «2 X 150.50».
9. «**Логический уровень датчика денежного ящика при открытом денежном ящике**». Если значение параметра равно «0», то логический уровень денежного ящика «0». Если значение параметра «1», то логический уровень денежного ящика «1».
10. «**Длительность импульса денежного ящика**». Данный параметр устанавливает длительность импульса открывания денежного ящика в десятках миллисекунд. Диапазон значений параметра 0...255.

11. **«Начисление налогов».** Если значение параметра равно «0», то налог начисляется на каждую операцию в чеке. Если значение параметра «1», то налог начисляется на итог чека (см. примечание в разделе **«О налогах»** данной инструкции).
12. **«Автоматический перевод времени».** Параметр включает автоматический перевод внутренних часов ПТК с летнего на зимнее время и наоборот в соответствии с установками в Таблице 3 (см. раздел **«О переводе часов на зимнее/летнее время (Таблица 3)»** данной инструкции).
13. **«Печать налогов».** Данный параметр устанавливает режим печати налогов по закрытию чека операции регистрации. Если значение параметра равно «1», то в чеке печатаются лишь названия налогов и накопления по ним. Если значение параметра равно «2», то для каждого налога печатается его ставка, оборот по налогу, название налога и накопление налога (сумма налога). При значении параметра равном «0» налоги не печатаются (см. примеры чеков в разделе **«О налогах»** данной инструкции).
14. **«Печать заголовка».** Данный параметр применим только к чекам операций продажи, покупки, возврата продажи и возврата покупки. Если значение параметра равно «0», то заголовок печатается в начале чека. Если значение параметра «1», то заголовок печатается в конце чека.
15. **«Печать единичного количества».** Если значение параметра равно «0», то при операции регистрации с единичным количеством товара количество печататься в чеке не будет. Если же значение параметра «1», то количество печататься в чеке будет, например «1.000 X 150.50» или «1 X 150.50» (в зависимости от значения параметра **«Печатать дробное в количестве»** Таблицы 1).
16. **«Сохранять строки в буфере чека».** Параметр действует в режиме печати чека по закрытию (см. описание параметра **«Печать чека по закрытию»** данного раздела). Если значение параметра равно «0», то строки в буфере чека не сохраняются и на печать не выводятся. Если же значение параметра «1», то строки в буфере чека сохраняются и выводятся на печать по закрытию чека. Строки заносятся в буфер при помощи команд **«Печать строки»**, **«Печать жирной строки»** и **«Печать строки данным шрифтом»**. Эта настройка действует не только на печать чека по закрытию, но и также на повтор обычного чека. Если установлено "не сохранять строки в буфере чека", то при повторе документа, все принадлежащие ему строки, которые были напечатаны в чеке командами "Печать строки", "Печать жирной строки" и "Печать строки шрифтом" не будут повторяться, потому что не сохранились. Инверсное значение настройки предоставит возможность повторить чек полностью.
17. **«Печать чека по закрытию».** Этот параметр переводит ПТК в режим печати чека регистрации по его закрытию, то есть по выполнению операции закрытия чека. Таким образом, если значение параметра равно «0», то каждая операция регистрации чека выводится на печать сразу по её выполнению. Если же значение параметра «1», то операции регистрации сохраняются в буфере, и чек целиком выводится на печать по его закрытию.
18. **«Промотка перед отрезкой».** Данная настройка используется при формировании чека строками. Необходимость в такой настройке продиктована конструктивными особенностями ПТК: нож отрезки чека отстоит от печатающего механизма на некоторое расстояние. Если настройка включена (значение параметра равно «1»), то по завершению формирования чека можно подать команду отрезки чека, и чек не будет разрезан на две части, так как предварительно будет промотан на необходимое число строк. Если значение параметра равно «0», настройка отключена.
19. **«Отрезка при открытом чеке».** Смысл данной настройки предельно прост: если настройка включена (значение «1»), то при открытом чеке разрешено выполнение

операции отрезки. Если значение параметра «0», то на попытку выполнить отрезку ПТК выдаст ошибку, например ошибку 74 «Открыт чек – операция невозможна».

20. **«Запрет нулевого чека».** Этот параметр включает запрет на нулевой итог чека регистрации. Если значение параметра равно «0», то «нулевые» чеки разрешены. Если значение параметра равно «1», то «нулевые» чеки запрещены, и в этом случае ПТК выдаёт ошибку 142 «Нулевой итог чека».
21. **«Отступ в строке типов оплаты».** Этот параметр устанавливает, будут ли типы оплаты в чеках операций регистрации печататься с отступом в один символ или нет. Если значение параметра равно «1», то типы оплаты печатаются с отступом в один символ. Если же значение параметра равно «0», то типы оплаты печатаются без отступа (левое позиционирование). Пример чека с отступом в строке типов оплаты:

```

      ТОРГОВЫЙ ОБЪЕКТ № 1
      ДОБРО ПОЖАЛОВАТЬ !
ПТК 12345678      ИНН 771234567890 #0000004
30.07.03 11:45      КАССИР: ИВАНОВА ОЛЬГА
ПРОДАЖА      №0006
5      =12020.00
Винный отдел
ИТОГ =12020.00
НАЛИЧНЫМИ      =2100.00
КАРТОЙ VISA      =7000.00
КАРТОЙ EUROPAY      =3000.00
СДАЧА      =80.00
      ФП
      ЭКЛЗ 0237250642
      00000068 #039009
  
```

Пример чека без отступа в строке типов оплаты:

```

      ТОРГОВЫЙ ОБЪЕКТ № 1
      ДОБРО ПОЖАЛОВАТЬ !
ПТК 12345678      ИНН 771234567890 #0000004
30.07.03 11:45      КАССИР: ИВАНОВА ОЛЬГА
ПРОДАЖА      №0006
5      =12020.00
Винный отдел
ИТОГ =12020.00
НАЛИЧНЫМИ      =2100.00
КАРТОЙ VISA      =7000.00
КАРТОЙ EUROPAY      =3000.00
СДАЧА      =80.00
      ФП
      ЭКЛЗ 0237250642
      00000068 #039009
  
```

22. **«Использование форматирования в чеке».** Данный параметр позволяет задействовать настройки формата чека, установленные в Таблице 9. Если значение параметра равно «0», то настройки из Таблицы 9 игнорируются. Если же значение параметра «1», то настройки Таблицы 9 вступают в силу.
23. **«Обнуление счетчика чеков».** Данная настройка позволяет обнулять счётчики чеков операций регистраций (продажи, покупки, возврата продажи и возврата покупки) после каждого закрытия смены. Таким образом, если эта настройка включена, то в суточном отчёте с гашением и без гашения глобальное количество чеков по каждому из типов будет равняться количеству чеков данного типа в смене. Если значение параметра равно «0», то обнуления счётчика при закрытии смены не происходит. Если же значение параметра «1», то обнуление счётчика происходит.
24. **«Контроль времени».** Данная настройка позволяет отслеживать ситуации сбоя внутренних часов ПТК и корректно выходить из них. Если значение параметра равно «0»,

то контроль времени не включён. Если же значение параметра ненулевое (допустимый диапазон значений от 1 до 99), то контроль часов включён. Подробнее о данной возможности ПТК – см. раздел **«Контроль времени»** данной инструкции.

25. **«Отключение звука при ошибках».** Данная настройка позволяет отключить звуковое сопровождение возникающих при выполнении команд ошибок. Если значение параметра равно «0», то звуковой сигнал при ошибке есть. Если же значение параметра равно «1», то звукового сигнала при ошибке нет.
26. **«Тип суточного отчёта».** При помощи этого параметра настраивается форма суточных отчётов (с гашением и без гашения). Если значение этого параметра равно «1», то выводятся длинные суточные отчёты, включающие в себя отчёт по налогам и отчёт по секциям. Если значение этого параметра равно «0», то выводятся короткие суточные отчёты.
27. **«Печать типов оплаты»** При помощи этого параметра можно исключить печать типов оплаты в чековой ленте. Если значение параметра равно 0, то типы оплаты на чековой ленте печататься не будут.
28. **«Длительность паузы между импульсами открывания денежного ящика»** - Данный параметр устанавливает длительность паузы между импульсами открывания денежного ящика в единицах, причём 1 ед.=5 миллисекунд. Диапазон значений параметра 0...255.
29. **«Количество импульсов включения денежного ящика»** - Данный параметр устанавливает количество импульсов открывания денежного ящика. Диапазон значений параметра 0...255.

О переводе часов на зимнее/летнее время (Таблица 3)

В ПТК предусмотрена возможность автоматического перевода часов на зимнее/летнее время.

Даты перевода часов программируются во внутренней таблице настроек ПТК «Таблица перевода времени». Каждая строка в данной таблице отвечает за перевод часов на зимнее/летнее время в определенную дату.

Тип перевода («Весна» – перевод часов на летнее время, «Осень» – перевод часов на зимнее время) и год указаны в поле 4 («Время года») таблицы. Данное поле является информационным и не редактируется.

В поле 3 («Месяц») указывается месяц, в поле 2 («Число») – число, когда необходимо произвести перевод часов.

В поле 1 («Разрешение перевода») указывается, разрешен ли данный перевод (1 – разрешен, 0 – запрещен).

Для включения режима автоматического перевода часов необходимо после программирования Таблицы 3 установить значение параметра «Автоматический перевод времени» в Таблице 1 равным «1».

ВАЖНО: Для корректной работы алгоритма перевода времени перед включением режима автоматического перевода часов необходимо выставить в «0» значение поля 1 Таблицы 3 во всех строках, дата которых меньше текущей. После осуществления ПТК перевода времени значение поля 1 соответствующей строки Таблицы 3 автоматически сбрасывается в «0».

Перевод часов производится при открытии любого документа.

Перевод часов осуществляется в указанную в Таблице 3 дату в 03:00, при условии, что ПТК включен. Если же ПТК выключен, то перевод осуществляется при следующем за указанной датой включении ПТК.

Дополнительная информация о переводе времени приведена в примечаниях Таблицы 3 настроек ПТК.

Торговые операции ПТК

Алгоритм формирования чека

Алгоритм формирования чеков продаж, покупок, возврата продаж или возврата покупок выглядит так:

1. Открыть чек
2. Зарегистрировать операцию.
3. Повторить шаг 2 необходимое число раз.
4. Произвести закрытие чека.

Операцией может быть: продажа, покупка, возврат продажи, возврат покупки, сторно, скидка, надбавка, сторно скидки или сторно надбавки. Первой операцией в чеке может быть только продажа, покупка, возврат продажи, возврат покупки. При успешном выполнении операции печатается заголовок соответствующего документа, и ПТК автоматически переходит в один из режимов открытого документа: продажа, покупка, возврат продажи и возврат покупки. Следующей операцией может быть либо сторно, либо скидка, либо надбавка и одна из операций – продажа, покупка, возврат продажи или возврат покупки, в зависимости от типа открытого документа. Операции сторно скидки и сторно надбавки допустимы, если одной из предыдущих операций чека являются, соответственно, скидка и надбавка.

Во всех операциях (продажа, покупка, возврат продажи, возврат покупки, сторно, скидка, надбавка, сторно скидки и сторно надбавки) протоколом предусмотрена передача строки символов, которая будет выведена на печать. Если в операции передаётся пустая строка, то в чеке она не «печатается».

Каждая из операций изменяет соответствующие денежные регистры, причем операции сторнирования уменьшают содержимое регистров, а остальные операции увеличивают содержимое регистров. При этом производится контроль на переполнение регистров (больше максимального значения, меньше нуля). При выполнении операции скидки проверяется достаточность всех накоплений в чеке. Кроме того, при использовании механизма начисления налогов в операциях, уменьшающих все накопления в чеке, контролируется достаточность накоплений по каждому налогу.

Каждая из операций инкрементирует содержимое соответствующих операционных регистров, кроме операций сторно, сторно скидки и сторно надбавки (у этих операций нет соответствующих операционных регистров).

Регистрация продажи, покупки, возврата продажи или возврата покупки

Продажа – торговая операция, при которой товар перемещается от оператора к клиенту, а деньги – в обратном направлении: от клиента к оператору.

Возврат продажи – торговая операция, при которой товар возвращается от клиента к оператору, а деньги – в обратном направлении: от оператора к клиенту.

Покупка – торговая операция, при которой товар перемещается от клиента к оператору, а деньги – в обратном направлении: от оператора к клиенту.

Возврат покупки – торговая операция, при которой товар возвращается обратно клиенту, а деньги перемещаются в направлении от клиента к оператору.

Примеры печати при выполнении этих команд:

2	=12.34
---	--------

или

КОЛБАСА ДОКТОРСКАЯ	1.234 X 12.34
	=15.23

или

15	5 X 12.34
	=61.70

Первая операция: цена 12,34 рубля, количество 1.000, 2-я секция, налогов нет.

Вторая операция: цена 12,34 рубля, количество 1.234, 0-я секция, налогов нет, с названием товара.

Третья операция: цена 12,34 рубля, количество 5.000, 15-я секция, налогов нет, в Таблице 1 ПТК значение параметра «Печатать дробное в количестве» равно «1», то есть дробная часть целого количества товара не выводится на печать.

Сторнирование

Сторнирование – операция, отменяющая выполненные ранее расчетные операции (кроме сторно) текущего (не закрытого) кассового чека. Сторнирование ранее выполненных операций может быть либо частичным, либо полным.

Примеры печати при выполнении этой команды:

СТОРНО	
2	=12.34

или

КОЛБАСА ДОКТОРСКАЯ	
СТОРНО	1.234 X 12.34
	=15.23

или

СТОРНО	5 X 12.34
15	=61.70

Первая операция: цена 12,34 рубля, количество 1.000, 2-я секция, налогов нет.

Вторая операция: цена 12,34 рубля, количество 1.234, 0-я секция, налогов нет, с названием товара.

Третья операция: цена 12,34 рубля, количество 5.000, 15-я секция, налогов нет, в Таблице 1 ПТК значение параметра «Печатать дробное в количестве» равно «1», то есть дробная часть целого количества товара не выводится на печать.

Скидка/надбавка

Скидка – операция уменьшения суммы платежной операции на определяемую её значением величину, не превышающую сумму текущей платежной операции.

Надбавка – операция увеличения суммы платежной операции на определяемую её значением величину.

Примеры печати при выполнении этих команд:

СКИДКА	=12.34
--------	--------

или

СУММА ПОКУПКИ БОЛЬШЕ 1000 РУБЛЕЙ	
СКИДКА	=100.00

или

НАДБАВКА	=61.70
----------	--------

Первая операция: скидка 12,34 рубля, налогов нет.

Вторая операция: скидка 100,00 рублей, налогов нет, с текстовой строкой (причина скидки).

Третья операция: надбавка 61,70 рубля, налогов нет.

Сторно скидки/надбавки

Сторно скидки/надбавки – операция, отменяющая выполненные ранее расчетные операции скидки/надбавки текущего (не закрытого) кассового чека. Сторнирование ранее выполненных операций скидки/надбавки может быть либо частичным, либо полным.

Примеры печати при выполнении этих команд:

СТОРНО СКИДКИ	=12.34
---------------	--------

или

СУММА ПОКУПКИ БОЛЬШЕ 1000 РУБЛЕЙ	
СТОРНО СКИДКИ	=100.00

или

СТОРНО НАДБАВКИ	=61.70
-----------------	--------

Первая операция: сторно скидки 12,34 рубля, налогов нет.

Вторая операция: сторно скидки 100,00 рублей, налогов нет, с текстовой строкой (причина скидки).

Третья операция: сторно надбавки 61,70 рубля, налогов нет.

Закрытие чека

После того, как все необходимые операции в чеке произведены, необходимо закрыть чек командой 85Н. Только после выполнения команды закрытия чек становится документом.

При закрытии чека есть возможность сделать процентную скидку на весь чек и напечатать текстовую строку.

При закрытии чека есть возможность оплатить одновременно несколькими видами оплаты:

- ◆ наличными;
- ◆ видом оплаты 2;
- ◆ видом оплаты 3;
- ◆ видом оплаты 4.

Виды оплаты 2...4 – безналичные типы оплаты.

При этом контролируется:

- ◆ сумма всех видов оплаты должна превышать итог чека с учетом скидки;
- ◆ сумма безналичных видов оплаты не должна превышать итог чека с учетом скидки.

При закрытии чека производится формирование содержимого регистра денежной наличности в чеке.

Закрытие чека увеличивает содержимое денежных регистров за смену (кроме регистра денежной наличности) на содержимое соответствующих денежных регистров в чеке. Для регистра денежной наличности закрытие чека продажи и чека возврата покупки увеличивает содержимое регистра денежной наличности за смену на содержимое регистра денежной наличности в чеке, а закрытие чеков покупки и возврата продажи уменьшают содержимое регистра денежной наличности за смену на содержимое регистра денежной наличности в чеке. При этом производится контроль на переполнение регистров (больше максимального значения, меньше нуля).

Кроме того, закрытие чека увеличивает содержимое соответствующих операционных регистров за смену на содержимое соответствующих операционных регистров в чеке, а также инкрементирует содержимое регистров количества соответствующих (продажи, покупки, возвратов продажи или возвратов покупки) чеков за смену и номеров соответствующих (продажи, покупки, возвратов продажи или возвратов покупки) чеков. Закрытие чека инкрементирует сквозной номер документа.

Примеры печати при закрытии чека:

ИТОГ	=112.34
НАЛИЧНЫМИ	=112.34
ФП	
ЭКЛЗ 0237250642	
00000168 #039009	

или

КЛИЕНТ: ИВАНОВ ИВАН ИВАНОВИЧ	
ВСЕГО	=1027.99
СКИДКА 20.00%	=205.60
ИТОГ	=822.39
НАЛИЧНЫМИ	=1000.00
КАРТОЙ VISA	=100.00
КАРТОЙ EUROPAY	=100.00
КАРТОЙ EUROCARD	=100.00
СДАЧА	=477.61
ФП	
ЭКЛЗ 0237250642	
00000168 #039009	

Первая операция: закрытие чека – скидки нет, итог чека 112,34 рубля, безналичной оплаты нет, сумма оплаты наличными совпадает с итогом чека (сдачи нет), накоплений по налогам нет.

Вторая операция: закрытие чека – текстовая строка (реквизиты клиента), итог чека без учета скидки 1027,99 рублей, скидка 20% без налога 205,60 рублей, итог чека 822,39 рубля, сумма наличных 1000,00 рублей, 3 вида безналичной оплаты (КАРТОЙ VISA, КАРТОЙ EUROPAY, КАРТОЙ EUROCARD), по 100 рублей каждая, накоплений по налогам нет.

Отмена текущего чека

ПТК позволяет отменить сразу весь чек в любой момент до его закрытия. Для этого используйте команду 88Н «Аннулирование чека». При этом очищаются все денежные и операционные регистры в чеке и инкрементируется содержимое регистра количества отмененных документов.

На чеке будет напечатано (приведен фрагмент чека):

ЧЕК АННУЛИРОВАН

Внесение/выплата денег в/из кассы

Выплата и внесение денег в кассу позволяет зарегистрировать операции, не связанные с продажами, аннулированиями или возвратами.

Операция «Внесение денег» (50Н) увеличивает денежную наличность в кассе, а «Выплата денег» (51Н) – уменьшает. Кроме того, каждая из этих операций увеличивает содержимое соответствующего денежного регистра и инкрементирует содержимое соответствующего операционного регистра, а также инкрементирует сквозной номер документа.

Пример: Внесение денег в кассу на сумму 12 руб. 34 коп.

```

      ТОРГОВЫЙ ОБЪЕКТ № 1
      ДОВОРО ПОЖАЛОВАТЬ !
ПТК 56745756          ИНН 771234567890 #0011
10.09.09 15:05      СИСТ. АДМИНИСТРАТОР
ВНЕСЕНИЕ                                     №0013
                                                =12.34
  
```

Повтор документа

Операция повтора документа (8СН) предназначена для того, чтобы вывести на печать копию последнего документа операций продажи, покупки, возврата продажи и возврата покупки. Ниже приведён пример чека повтора:

```

      ТОРГОВЫЙ ОБЪЕКТ № 1
      ДОВОРО ПОЖАЛОВАТЬ !
ПТК 56745756          ИНН 771234567890 #0012
10.09.09 16:05      КАССИР: ИВАНОВА ОЛЬГА
ПРОДАЖА                                     №0006
5                                                  =12020.00
ИТОГ =12020.00
НАЛИЧНЫМИ                                     =2100.00
КАРТОЙ VISA                                     =7000.00
КАРТОЙ EUROPAY                                 =3000.00
СДАЧА                                          =80.00
*****ПОВТОР ДОКУМЕНТА*****
      ЭКЛЗ 0237250642
      00000169 #039009
  
```

Чек, который выводится на печать данной командой, не является фискальным, поэтому на нём отсутствует фискальный логотип (для копий чеков продаж), и на чеках повтора печатается строка «*****ПОВТОР ДОКУМЕНТА*****». Необходимо отметить, что если последним чеком на ПТК не был один из перечисленных выше типов чеков, то на попытку выполнить команду ПТК выдаст ошибку 86 «Нет документа для повтора».

О налогах

В ПТК реализован механизм начисления включенного налога.

Включенным налогом называется налог, сумма которого (начисление) уже включена в цену товара.

Примечание 1: Например, имеется товар, облагаемый налогом НДС=20%. Цена товара без НДС=83,33 руб., цена с НДС=100 руб. При продаже данного товара указывается цена с НДС=100 руб., а ПТК автоматически рассчитывает накопление по данному налогу, равное 16,67 руб.

Максимально возможное количество включённых налогов на операцию равно 4. Наименования и ставки включённых налогов программируются в Таблице 6 «**Налоговые ставки**». Начисление налогов на операцию можно производить в любом порядке. Комбинация из налогов, начисляемых на операцию, называется налоговой группой.

Вычисленные налоги при выполнении торговых операций продажи, покупки, возврата продажи, возврата покупки, сторно, скидки, надбавки, сторно скидки и сторно надбавки не печатаются. После суммы операции указываются лишь буквенные индексы налоговой группы, которые показывают, какие налоги и в каком порядке начислялись на операцию. Обороты и накопления по налогам печатаются при выполнении операции закрытия чека. Ниже в таблице приводится соответствие между рядами Таблицы 6 «**Налоговые ставки**», в которых программируются налоги, буквенными индексами налогов в налоговой группе, печатающимися после стоимости операции, и значениями налоговых параметров в командах протокола работы ФР:

Ряда Таблицы 6	Буквенный индекс налога в налоговой группе после стоимости операции	Значение налогового параметра «Налог X» в команде протокола работы ФР
Ряд 1	А	1
Ряд 2	Б	2
Ряд 3	В	3
Ряд 4	Г	4

Так, например, налогу из ряда 3 Таблицы 6 в налоговой группе будет соответствовать буквенный индекс «В», причём при выполнении команды в протоколе обмена в посылке от хоста значение одного из четырёх параметров «Налог X» будет равно «3».

Примеры печати буквенных индексов налоговой группы при выполнении операций продажи с начислением налогов:

```
2                                     =12.34_A
```

или

```
2                                     =12.34_BAB
```

Первая операция: цена 12,34 рубля, количество 1.000, 2-я секция, параметр команды протокола «Налог 1»=1, «Налог 2»...«Налог 4»=0.

Вторая операция: цена 12,34 рубля, количество 1.000, 2-я секция, параметр команды протокола «Налог 1»=2, «Налог 2»=1, «Налог 3»=3, «Налог 4»=0.

При выполнении операций продажи, покупки, возврата продажи, возврата покупки, сторно, скидки, надбавки, сторно скидки, сторно надбавки и закрытия чека ПТК контролирует передачу одинаковых значений в параметрах «Налог 1»...«Налог 4». Это означает, что в налоговой группе запрещено указывать один и тот же налог более одного раза, то есть начислять налог на операцию более одного раза.

Примеры печати при закрытии чека, если есть накопления по налогам:

ИТОГ	=120.00
НАЛИЧНЫМИ	=120.00
ПО НАЛОГУ А 5.00%	=120.00
НАЛОГ С ПРОДАЖ	=5.71
ФП	
ЭКЛЗ 0237250642	
00000169 #039009	

и

ИТОГ	=1260.00
НАЛИЧНЫМИ	=60.00
КАРТОЙ VISA	=1000.00
КАРТОЙ EUROPAY	=200.00
ПО НАЛОГУ А 5.00%	=1260.00
НАЛОГ С ПРОДАЖ	=60.00
ПО НАЛОГУ Б 20.00%	=1200.00
НДС	=200.00
ФП	
ЭКЛЗ 0237250642	
00000170 #041054	

или

ИТОГ	=60.00
НАЛИЧНЫМИ	=60.00
ПО НАЛОГУ Г 15.00%	=50.00
НАЛОГ С ПРОДАЖ	=6.52
ПО НАЛОГУ А 20.00%	=60.00
НДС	=10.00
ФП	
ЭКЛЗ 0237250642	
00000171 #035002	

Первая операция: закрытие чека, скидки нет, итог чека 120,00 рублей, безналичной оплаты нет (причём настройка Таблицы 1 «Отступ в строке типов оплаты» имеет значение «0» – печать наименований типов оплаты без отступа), сумма оплаты наличными совпадает с итогом чека (сдачи нет), есть накопления по первому налогу (имеет обозначение А).

Вторая операция: закрытие чека, скидки нет; итог чека 1260,00 рублей; наличными 60 руб., безналичной оплатой: кредитной картой VISA 1000 руб. и кредитной картой EUROPAY 200 руб. (причём настройка Таблицы 1 «Отступ в строке типов оплаты» имеет значение «1» – печать наименований типов оплаты с отступом); сумма оплаты наличными совпадает с итогом чека (сдачи нет), есть накопления по первому налогу (имеет обозначение А) и второму налогу (имеет обозначение Б).

Такой алгоритм начисления налогов действителен при установке параметра «Начисление налогов» Таблицы 1 «Тип и режимы кассы» равным «0» (начисление налогов на каждую операцию).

Третья операция: закрытие чека, скидки нет; итог чека 60,00 рублей; наличными 60 руб., безналичной оплаты нет, сумма оплаты наличными совпадает с итогом чека (сдачи нет), есть накопления по четвёртому налогу (имеет обозначение Г) и первому налогу (имеет обозначение А).

Такой алгоритм начисления налогов действителен при установке параметра «Начисление налогов» Таблицы 1 «Тип и режимы кассы» равным «1» (начисление налогов на итог чека).

Примечание 2: Информация по налогам в закрытии чека при начислении налогов на позицию сортируется по алфавиту: «ПО НАЛОГУ А», «ПО НАЛОГУ Б», «ПО НАЛОГУ В» и «ПО НАЛОГУ Г». При начислении налогов на итог чека информация по налогам печатается в порядке, противоположном тому, в каком они указываются в налоговых параметрах «Налог 1»...«Налог 4» команды закрытия чека, т.е. в порядке начисления налогов. Так если в налоговых параметрах параметру «Налог 1» соответствует «НАЛОГ Б», параметру «Налог 2» - «НАЛОГ А» и параметру «Налог 3» - «НАЛОГ В», то при начислении налогов на итог чека, итоговая информация по налогам в чеке будет распечатана в следующей последовательности: «ПО НАЛОГУ В», «ПО НАЛОГУ А», «ПО НАЛОГУ Б».

Примечание 3: Наличие параметров «Налог 1»...«Налог 4» в команде закрытия чека (см. «Протокол работы ФР») позволяет при выполнении данной команды начислять налоги либо на процентную скидку на чек, либо на итог чека. При значении параметра «Начисление налогов» в Таблице 1 «Тип и режим кассы» равном «0» (то есть включено «начисление налогов на каждую операцию») налоги начисляются на процентную скидку на чек, а при значении параметра «Начисление налогов» в Таблице 1 «Тип и режим кассы» равном «1» налоги начисляются на итог чека (то есть включено «начисление налогов на итог чека»).

Варианты начисления налогов

В ПТК предусмотрено два варианта начисления налогов: **начисление налогов на каждую операцию** в чеке и **начисление налогов на итог чека**. При начислении налогов на каждую операцию значения и обороты по налогам рассчитываются для каждой операции и суммируются. Причём значения и обороты по налогам в операциях продажи, покупки, возврата продажи, возврата покупки, надбавки и сторно скидки увеличивают соответствующие денежные регистры ПТК, а значения и обороты по налогам в операциях сторно, скидки и сторно надбавки уменьшают соответствующие денежные регистры.

При начислении налогов на итог чека значения и обороты налогов вычисляются по итогу чека.

Если значение параметра «Начисление налогов» в Таблице 1 «Тип и режим кассы» равно «0», то налог начисляется на каждую операцию в чеке. Если значение данного параметра «1», то налог начисляется на итог чека.

Примечание 4: Если значение параметра «Начисление налогов» в Таблице 1 «Тип и режим кассы» равно «1» «начисление налогов на итог чека», то в командах продажи, покупки, возврата продажи, возврата покупки, сторно, скидки, надбавки, сторно скидки и сторно надбавки задаваемые параметры «Налог 1»...«Налог 4» должны быть нулевыми. В противном случае ПТК выдаст ошибку 53 «Некорректный параметр при данных настройках».

Примечание 5: *Если все операции в чеке ведутся с одними и теми же параметрами команд протокола «Налог 1»...«Налог 4» (налоги на все продаваемые товары одинаковые), то в случае выполнения более чем одной операции с налогами в чеке может накопиться погрешность округления, которая возникает при вычислении включенного налога. В этом случае рекомендуется установить значение параметра «Начисление налогов» Таблицы 1 «Тип и режимы кассы» равным «1» (начисление налога на весь чек). Тогда параметры протокола «Налог 1»...«Налог 4», передаваемые в команде закрытия чека, будут действовать не на процентную скидку на чек, а на итоговую сумму чека.*

Примечание 6: *Таблица 6 «Налоговые ставки» в открытой смене не редактируется. Для редактирования названий налогов и величины налоговых ставок необходимо закрыть смену.*

Алгоритм начисления налогов:

I Если Налог 1=0, то налоги не вычисляются;

II Если Налог 1≠0, тогда:

A. **Входными параметрами** для вычислений являются:

1. **Количество налогов** N_T – определяется следующим образом:
 - Если Налог 2=0, то $N_T=1$;
 - Если Налог 3=0, то $N_T=2$;
 - Если Налог 4=0, то $N_T=3$;
 - Если ни один из налоговых параметров не 0, то $N_T=4$;
2. **Массив налогов** $M[1...N_T]$, значение переменных массива – 1...4 (берутся из налоговых параметров «Налог 1»...«Налог 4»);
3. **Налогооблагаемая сумма** – вычисляется при выполнении операции продажи, покупки, возврата продажи, возврата покупки, начислении процентной скидки при закрытии чека или передается в команде протокола (скидка, надбавка, сторно скидки, сторно надбавки);
4. Таблица 6 «**Налоговые ставки**»;

B. **Промежуточная сумма=налогооблагаемой сумме.**

B. **Цикл I=1...N_T:**

1. **Изменение содержимого регистров оборота по налогам:**
 - Для операций, увеличивающих накопления (продажа, покупка, возврат продажи, возврат покупки, надбавка, сторно скидки), содержимое регистра оборота по налогу $M[I]$ увеличивается на промежуточную сумму;
 - Для операций, уменьшающих накопления (сторно, скидка, сторно надбавки), содержимое регистра оборота по налогу $M[I]$ уменьшается на промежуточную сумму;
2. **Вычисление включенного налога от промежуточной суммы** – ставка налога берется из ряда $M[I]$ Таблицы 6 «**Налоговые ставки**». Сумма налога (начисление налога) рассчитывается по формуле:

$$S_{\text{Tax}}=P \cdot T / (100 + T)$$

где **P** – промежуточная сумма (для первого налога это цена товара как она указывается на ценнике),

T – ставка налога в процентах.

3. **Изменение содержимого регистров налогов:**

- Для операций, увеличивающих накопления (продажа, покупка, возврат продажи, возврат покупки, надбавка, сторно скидки), содержимое регистра налога $M[I]$ увеличивается на вычисленный включенный налог;
 - Для операций, уменьшающих накопления (сторно, скидка, сторно надбавки), содержимое регистра налога $M[I]$ уменьшается на вычисленный включенный налог;
4. **Уменьшение промежуточной суммы на вычисленный включенный налог.**

При этом производится контроль на переполнение регистров (больше максимального значения, меньше нуля).

Механизм расчета включенного налога

При выполнении операций продажи, покупки, возврата продажи, возврата покупки, сторно, скидки, надбавки, сторно скидки или сторно надбавки, а также при начислении процентной скидки в операции закрытия чека в качестве параметров могут быть переданы номера налогов, начисляемых на операцию (параметры команд протокола «**Налог 1**»...«**Налог 4**», см. «**Протокол работы ФР**»). Передаваемый номер налога соответствует номеру ряда Таблицы 6 «**Налоговые ставки**», в котором программируется ставка данного налога.

При обработке команд, содержащих налоговые параметры «**Налог 1**»...«**Налог 4**», действует правило, согласно которому параметр, равный «0», а также все следующие за ним налоговые параметры игнорируются (налоги по ним не вычисляются). Например, если значение параметра «**Налог 1**» равно «0», то никакие налоги не рассчитываются. Если же значение параметра «**Налог 1**» не равно «0», значения параметров «**Налог 2**» и «**Налог 4**» отличны от нуля, а «**Налог 3**» равен «0», то налоги будут рассчитаны лишь для параметров «**Налог 1**» и «**Налог 2**».

Примеры расчёта включённых налогов

В чеке печатается цена товара с включенными налогами. Цена с включенными налогами формируется следующим образом:

1) Допустим, имеется товар со стоимостью без налогов $S=200$ рублей. На товар начисляются налоги $A(\text{НАЛОГ С ПРОДАЖ})=5\%=0.05$ и $B(\text{НДС})=20\%=0.2$.

2) Начисляем налог А. Умножаем А на цену без налогов и прибавляем сумму налога к цене:

$$S_A = S + S \cdot A,$$

$$S_A = 200 + 200 \cdot 0.05 = 210.$$

Начисляем налог Б. Умножаем Б на цену с налогом А и прибавляем сумму налога к цене:

$$S_{AB} = S_A + S_A \cdot B,$$

$$S_{AB} = 210 + 210 \cdot 0.2 = 252.$$

3) Получили стоимость товара с включенными налогами $S_{AB} = 252$ рубля. В чеке стоимость товара будет обозначена как 252_{BA} (BA соответствует порядку вычисления величины налогов).

При обратном вычислении величины налогов от стоимости с включенными налогами первой будет рассчитана величина налога Б:

$$\text{НАЛОГ Б} = S_{AB} \cdot B / (100 + B),$$

$$\text{НАЛОГ Б} = 252 \cdot 20 / (100 + 20) = 42.$$

Стоимость товара без налога Б равна

$$S_A = S_{AB} - \text{НАЛОГ Б},$$

$$S_A = 252 - 42 = 210.$$

Вычисляем налог А:

$$\text{НАЛОГ А} = S_A \cdot A / (100 + A),$$

$$\text{НАЛОГ А} = 210 \cdot 5 / (100 + 5) = 10.$$

Стоимость товара без налогов равна

$$S = S_A - \text{НАЛОГ А},$$

$$S = 210 - 10 = 200.$$

Отчеты

В данном разделе описаны команды, позволяющие снимать отчёты «Отчет продаж по отделам», «Суточный отчет без гашения», «Суточный отчет с гашением», «Снятие показаний операционных регистров» и «Общее гашение». Все команды, кроме команды «Общее гашение», выполняются по паролю администратора или системного администратора. «Общее гашение» может выполнить только системный администратор.

Отчет продаж по отделам

Для печати данного отчета подайте команду 42Н. Выполнение этого отчета инкрементирует номер отчета по отделам и сквозной номер документа.

Тело документа:

ОТЧЕТ ПО СЕКЦИЯМ	№0002
СЕКЦИЯ	1
0002 ПРОДАЖ	≐100.00
0001 ПОКУПОК	≐5.00
0001 ВОЗВР.ПРОДАЖ	≐15.00
0001 ВОЗВР.ПОКУПОК	≐10.00
СЕКЦИЯ	3
0002 ПРОДАЖ	≐200.00
0001 ПОКУПОК	≐15.00
0000 ВОЗВР.ПРОДАЖ	≐0.00
0000 ВОЗВР.ПОКУПОК	≐0.00
ИТОГ ПО СЕКЦИЯМ	
ПРОДАЖ	≐300.00
ПОКУПОК	≐20.00
ВОЗВРАТ ПРОДАЖ	≐15.00
ВОЗВРАТ ПОКУПОК	≐10.00
СКИДКИ	
0001 ПРОДАЖ	≐20.00
0001 ПОКУПОК	≐0.50
0000 ВОЗВР.ПРОДАЖ	≐0.00
0000 ВОЗВР.ПОКУПОК	≐0.00
НАДБАВКИ	
0003 ПРОДАЖ	≐20.00
0001 ПОКУПОК	≐2.00
0000 ВОЗВР.ПРОДАЖ	≐0.00
0000 ВОЗВР.ПОКУПОК	≐0.00
ИТОГО	
ПРОДАЖ	≐300.00
ПОКУПОК	≐21.50
ВОЗВРАТ ПРОДАЖ	≐15.00
ВОЗВРАТ ПОКУПОК	≐10.00
ВЫРУЧКА	≐273.50

Отчет по налогам

Для печати данного отчета подайте команду 43Н. Выполнение этого отчета инкрементирует номер отчета продаж по налогам и сквозной номер документа.

Тело документа:

ОТЧЕТ ПО НАЛОГАМ	№0001
НАЛОГ А 5.00%	НАЛОГ С ПРОДАЖ
ПРОДАЖА	
ОБОРОТ ПО НАЛОГУ	≐300.00
НАЛОГ	≐14.29
ПОКУПКА	
ОБОРОТ ПО НАЛОГУ	≐21.50
НАЛОГ	≐1.03
ВОЗВРАТ ПРОДАЖИ	
ОБОРОТ ПО НАЛОГУ	≐15.00
НАЛОГ	≐0.71
ВОЗВРАТ ПОКУПКИ	
ОБОРОТ ПО НАЛОГУ	≐10.00
НАЛОГ	≐0.48
НАЛОГ Б 20.00%	НДС
ПРОДАЖА	
ОБОРОТ ПО НАЛОГУ	≐285.71
НАЛОГ	≐47.62
ПОКУПКА	
ОБОРОТ ПО НАЛОГУ	≐20.47
НАЛОГ	≐3.41
ВОЗВРАТ ПРОДАЖИ	
ОБОРОТ ПО НАЛОГУ	≐14.29
НАЛОГ	≐2.38
ВОЗВРАТ ПОКУПКИ	
ОБОРОТ ПО НАЛОГУ	≐9.52
НАЛОГ	≐1.59
НАЛОГ В 0.00%	
ПРОДАЖА	
ОБОРОТ ПО НАЛОГУ	≐0.00
НАЛОГ	≐0.00
ПОКУПКА	
ОБОРОТ ПО НАЛОГУ	≐0.00
НАЛОГ	≐0.00
ВОЗВРАТ ПРОДАЖИ	
ОБОРОТ ПО НАЛОГУ	≐0.00
НАЛОГ	≐0.00
ВОЗВРАТ ПОКУПКИ	≐0.00
ОБОРОТ ПО НАЛОГУ	≐0.00
НАЛОГ	≐0.00
НАЛОГ Г 0.00%	
ПРОДАЖА	
ОБОРОТ ПО НАЛОГУ	≐0.00
НАЛОГ	≐0.00
ПОКУПКА	
ОБОРОТ ПО НАЛОГУ	≐0.00
НАЛОГ	≐0.00
ВОЗВРАТ ПРОДАЖИ	
ОБОРОТ ПО НАЛОГУ	≐0.00
НАЛОГ	≐0.00
ВОЗВРАТ ПОКУПКИ	≐0.00
ОБОРОТ ПО НАЛОГУ	≐0.00
НАЛОГ	≐0.00

Примечание: На печать выводится информация даже по тем налогам и типам операций, по которым налоги и обороты нулевые.

Суточный отчет без гашения

Для печати данного отчета подайте команду 40Н. Выполнение этого отчета инкрементирует номер суточного отчета без гашения и сквозной номер документа.

Имеется две формы тела документа суточного отчёта без гашения: краткая и длинная. Форма отчёта (длинная/краткая) настраивается в Таблице 1 в поле «Тип суточных отчётов». Краткая форма суточного отчёта без гашения имеет вид:

НЕОБНУЛ.СУММА ПРОДАЖ НА НАЧ.СМЕНЫ	=1740.25
НЕОБНУЛ.СУММА ПОКУПОК НА НАЧ.СМЕНЫ	=100.25
ЧЕКОВ ПРОДАЖ	0039
0003	=300.00
НАЛИЧНЫМИ	=100.00
КРЕДИТОМ	=100.00
ТАРОЙ	=60.00
ПЛАТ. КАРТОЙ	=40.00
ЧЕКОВ ПОКУПОК	0004
0002	=21.50
НАЛИЧНЫМИ	=10.00
КРЕДИТОМ	=10.00
ТАРОЙ	=1.50
ПЛАТ. КАРТОЙ	=0.00
ЧЕКОВ ВОЗВРАТОВ ПРОДАЖ	0005
0001:	=15.00
НАЛИЧНЫМИ	=0.00
КРЕДИТОМ	=5.00
ТАРОЙ	=3.00
ПЛАТ. КАРТОЙ	=7.00
ЧЕКОВ ВОЗВРАТОВ ПОКУПОК	0002
0001	=10.00
НАЛИЧНЫМИ	=10.00
КРЕДИТОМ	=0.00
ТАРОЙ	=0.00
ПЛАТ. КАРТОЙ	=0.00
ВНЕСЕНИЙ	0050
0001	=20.00
ВЫПЛАТ	0003
0000	=0.00
АННУЛИРОВАННЫХ ЧЕКОВ	0003
0003	
0002 ПРОДАЖ	=100.00
0001 ПОКУПОК	=50.00
0001 ВОЗВР.ПРОДАЖ	=0.00
0001 ВОЗВР.ПОКУПОК	=0.00
НАЛ. В КАССЕ	=10892.00
ВЫРУЧКА	=273.50
НЕОБНУЛ.СУММА ПРОДАЖ	=1740.25
НЕОБНУЛ.СУММА ПОКУПОК	=100.25

Примечание 1: Сплошной линией выделено общее количество чеков операции данного типа с момента последнего общего гашения или технологического обнуления.

Прерывистой линией – количество чеков операции данного типа за смену.

Примечание 2: В примере приведены перепрограммированные наименования видов оплаты. По умолчанию это: «КРЕДИТОМ», «ТАРОЙ», «ПЛАТ. КАРТОЙ».

Примечание 3: Если в поле «Печать необнуляемой суммы» системной Таблицы 1 значение параметра равно «0», то строки

НЕОБНУЛ.СУММА ПРОДАЖ НА НАЧ.СМЕНЫ =1740

НЕОБНУЛ.СУММА ПОКУПОК НА НАЧ.СМЕНЫ =100.25

и

НЕОБНУЛ.СУММА ПРОДАЖ =1740.25
 НЕОБНУЛ.СУММА ПОКУПОК =100.25

не печатаются.

Длинная форма суточного отчёта с гашением включает также отчёт по налогам и отчёт по секциям, которые распечатываются в начале суточного отчёта:

ОТЧЕТ ПО НАЛОГАМ	
НАЛОГ А 5.00%	НАЛОГ С ПРОДАЖ
ПРОДАЖА	
ОБОРОТ ПО НАЛОГУ	=300.00
НАЛОГ	=14.29
ПОКУПКА	
ОБОРОТ ПО НАЛОГУ	=21.50
НАЛОГ	=1.03
ВОЗВРАТ ПРОДАЖИ	
ОБОРОТ ПО НАЛОГУ	=15.00
НАЛОГ	=0.71
НАЛОГ Б 20.00%	НДС
ПРОДАЖА	
ОБОРОТ ПО НАЛОГУ	=285.71
НАЛОГ	=47.62
ПОКУПКА	
ОБОРОТ ПО НАЛОГУ	=20.47
НАЛОГ	=3.41
ВОЗВРАТ ПРОДАЖИ	
ОБОРОТ ПО НАЛОГУ	=14.29
НАЛОГ	=2.38
ВОЗВРАТ ПОКУПКИ	
ОБОРОТ ПО НАЛОГУ	=9.52
НАЛОГ	=1.59
НАЛОГ В 0.00%	
НАЛОГ Г 0.00%	
ОТЧЕТ ПО СЕКЦИЯМ	
СЕКЦИЯ	1
0002 ПРОДАЖ	=100.00
0001 ПОКУПОК	=5.00
0001 ВОЗВР.ПРОДАЖ	=15.00
0001 ВОЗВР.ПОКУПОК	=10.00
СЕКЦИЯ	3
0002 ПРОДАЖ	=200.00
0001 ПОКУПОК	=15.00
0000 ВОЗВР.ПРОДАЖ	=0.00
0000 ВОЗВР.ПОКУПОК	=0.00
ИТОГ ПО СЕКЦИЯМ	
ПРОДАЖ	=300.00
ПОКУПОК	=20.00
ВОЗВРАТ ПРОДАЖ	=15.00
ВОЗВРАТ ПОКУПОК	=10.00
СКИДКИ	
0001 ПРОДАЖ	=20.00
0001 ПОКУПОК	=0.50
0000 ВОЗВР.ПРОДАЖ	=0.00
0000 ВОЗВР.ПОКУПОК	=0.00
НАДБАВКИ	
0003 ПРОДАЖ	=20.00
0001 ПОКУПОК	=2.00
0000 ВОЗВР.ПРОДАЖ	=0.00
0000 ВОЗВР.ПОКУПОК	=0.00
СУТОЧНЫЙ ОТЧЁТ	

Примечание 4: Обратите внимание на то, что форма отчёта по налогам и отчёта по секциям в длинных суточных отчётах отличается от формы этих отчётов, когда они печатаются отдельно. В отчёте по налогам как части суточного отчёта при нулевом обороте по налогу вместо подробной информации о накоплениях налога по типам операций выводится лишь надпись «**НАЛОГ X Y.YY%**» и, если задано, наименование налога (см. пример суточного отчёта выше). В отчёте по секциям как части суточного отчёта отсутствует заключительная сводная информация «**ИТОГО**» (см. пример отчёта в разделе «Отчет продаж по отделам»).

Суточный отчет с гашением

Суточный отчет с гашением (команда протокола 41Н) производится в конце каждой смены, выполняет гашение содержимого денежных и операционных регистров за смену (кроме регистра денежной наличности) и записывает итоговое значение продаж за смену в ФП. Кроме того, инкрементируется сквозной номер документа.

Аналогично форме суточного отчёта без гашения, суточный отчёт с гашением может быть как кратким, так и длинным, что настраивается в Таблице 1 в поле «Тип суточных отчётов».

Форма тела документа совпадает с формой тела суточного отчета без гашения, только в конце печатается фискальный логотип, строка «*****СМЕНА ЗАКРЫТА*****», за которой следует отчёт ЭКЛЗ:

ФП	
*****СМЕНА ЗАКРЫТА*****	
NCR-001K	
ККМ 000056745756	ИНН 771234567890
ЭКЛЗ 0237250642	
ЗАКР.СМ. 0123 14/09/09 15:23 ОПЕРАТОР30	
ПРОДАЖА	*300.00
ПОКУПКА	*21.50
ВОЗВР. ПРОДАЖИ	*15.00
ВОЗВР. ПОКУПКИ	*10.00
00000170 #003636	

Примечание: В фискальную память записываются только данные, выделенные в отчете жирным шрифтом (см. внешний вид суточного отчёта без гашения).

В случае если значение параметра «Автоматическое обнуление денежной наличности» Таблицы 1 равно «1», то вместо строки

НАЛ. В КАССЕ	=10892.00
--------------	-----------

в суточном отчёте с гашением печатается строка

ИНКАССАЦИЯ	=10892.00
------------	-----------

и регистр денежной наличности за смену очищается.

Если значение параметра «Печать остатков ФП в отчёте» Таблицы 1 равно «1» или в ФП осталось менее 30 свободных полей, то перед отчётом ЭКЛЗ печатается строка

В ФП ОСТАЛОСЬ ХХХХ СВОБОДНЫХ ПОЛЕЙ

где ХХХХ – количество свободных полей для записи сменных отчетов, оставшихся в ФП.

В суточном отчёте с гашением после строки с номером отчёта может выдаваться сообщение о переполнении ЭКЛЗ или исчерпании срока действия в виде строки

ЭКЛЗ БЛИЗКА К ЗАПОЛНЕНИЮ

Снятие показаний операционных регистров

Для печати данного отчета подайте команду 2СН. Выполнение этого отчета инкрементирует номер снятия показаний операционных регистров и сквозной номер документа. Тело документа:

ОПЕРАЦИОННЫЕ РЕГИСТРЫ	№001
НОМЕР ЧЕКА ПРОДАЖИ	1020
НОМЕР ЧЕКА ПОКУПКИ	0020
НОМЕР ВОЗВРАТА ПРОДАЖИ	0120
НОМЕР ВОЗВРАТА ПОКУПКИ	0005
НОМЕР ВНЕСЕНИЯ	0050
НОМЕР ВЫПЛАТЫ	0003
НОМЕР СУТ. ОТЧЁТА БЕЗ ГАШЕНИЯ	0003
НОМЕР ПОЛНОГО ФИСК. ОТЧЕТА	0003
НОМЕР СОКР. ФИСК. ОТЧЕТА	0003
НОМЕР ТЕХНОЛОГИЧЕСКОГО ТЕСТА	0004
КОЛИЧЕСТВО ОТМЕН. ДОКУМЕНТОВ	0008
НОМЕР ОБЩЕГО ГАШЕНИЯ	0000
НОМЕР ОТЧЕТА ПО СЕКЦИЯМ	0001
НОМЕР ОТЧЕТА ПО НАЛОГАМ	0002
НОМЕР АКТИВИЗАЦИЙ ЭКЛЗ	0001
НОМЕР ОТЧ. ИТОГОВ АКТИВИЗАЦИЙ ЭКЛЗ	0002
НОМЕР ОТЧ. ПО ДОК. ИЗ ЭКЛЗ	0008
НОМЕР ОТЧ. ПО КОНТР. ЛЕНТАМ ИЗ ЭКЛЗ	0001
НОМЕР ОТЧ. ПО ДАТАМ ИЗ ЭКЛЗ	0001
НОМЕР ОТЧ. ПО СМЕНАМ ИЗ ЭКЛЗ	0001
НОМЕР ОТЧ. ПО ИТОГ. СМЕН ИЗ ЭКЛЗ	0001
НОМЕР ОТЧ. ПО ДАТАМ ПО ОТД. ИЗ ЭКЛЗ	0000
НОМЕР ОТЧ. ПО СМЕН. ПО ОТД. ИЗ ЭКЛЗ	0000
КОЛИЧЕСТВО ЗАКРЫТИЙ АРХИВОВ ЭКЛЗ	0000

Общее гашение

Для печати данного отчета подайте команду 27Н. Выполнение этого отчета инкрементирует номер общего гашения и очищает все остальные денежные и операционные регистры (кроме номера документа, которому присваивается значение 1).

Тело документа:

НОМЕР ДОКУМЕНТА	1245
НОМЕР ЧЕКА ПРОДАЖИ	1020
НОМЕР ЧЕКА ПОКУПКИ	0020
НОМЕР ВОЗВРАТА ПРОДАЖИ	0120
НОМЕР ВОЗВРАТА ПОКУПКИ	0005
НОМЕР ВНЕСЕНИЯ	0050
НОМЕР ВЫПЛАТЫ	0003
НОМЕР СУТ. ОТЧЁТА БЕЗ ГАШЕНИЯ	0003
НОМЕР ПОЛНОГО ФИСК. ОТЧЁТА	0003
НОМЕР СОКР. ФИСК. ОТЧЁТА	0003
НОМЕР ТЕХНОЛОГИЧЕСКОГО ТЕСТА	0004
КОЛИЧЕСТВО ОТМЕН. ДОКУМЕНТОВ	0008
НОМЕР СНЯТИЯ ОПЕР. РЕГИСТРОВ	0000
НОМЕР ОТЧЕТА ПО СЕКЦИЯМ	0001
НОМЕР ОТЧЕТА ПО НАЛОГАМ	0002
НОМЕР АКТИВИЗАЦИЙ ЭКЛЗ	0001
НОМЕР ОТЧ. ИТОГОВ АКТИВИЗАЦИЙ ЭКЛЗ	0002
НОМЕР ОТЧ. ПО ДОК. ИЗ ЭКЛЗ	0008
НОМЕР ОТЧ. ПО КОНТР. ЛЕНТАМ ИЗ ЭКЛЗ	0001
НОМЕР ОТЧ. ПО ДАТАМ ИЗ ЭКЛЗ	0001
НОМЕР ОТЧ. ПО СМЕНАМ ИЗ ЭКЛЗ	0001
НОМЕР ОТЧ. ПО ИТОГ. СМЕН ИЗ ЭКЛЗ	0001
НОМЕР ОТЧ. ПО ДАТАМ ПО ОТД. ИЗ ЭКЛЗ	0000
НОМЕР ОТЧ. ПО СМЕН. ПО ОТД. ИЗ ЭКЛЗ	0000
КОЛИЧЕСТВО ЗАКРЫТИЙ АРХИВОВ ЭКЛЗ	0000
НАЛ. В КАССЕ	≐10892.00

Работа с ЭКЛЗ

Данный раздел содержит основные понятия, связанные с Электронной Контрольной Лентой Защищенной (ЭКЛЗ), описания команд работы с ЭКЛЗ и внешний вид документов ЭКЛЗ.

Основные понятия

Электронная контрольная лента защищённая (ЭКЛЗ) – программно-аппаратный модуль в составе ПТК, обеспечивающий контроль функционирования ПТК путем:

- ◆ некорректируемой (защищенной от коррекции) регистрации в нем информации обо всех оформленных на ПТК платежных документах и отчетах закрытия смены, проводимой в едином цикле с их оформлением,
- ◆ формирования криптографических проверочных кодов для указанных документов и отчетов закрытия смены,
- ◆ долговременного хранения зарегистрированной информации в целях дальнейшей ее идентификации, обработки и получения необходимых сведений налоговыми органами.

Для данной модели ПТК используется последовательный интерфейс ГС для связи ПТК с ЭКЛЗ. По умолчанию, для связи по интерфейсу ГС, установлен режим работы без таймаута.

Криптографический проверочный код (КПК) – совокупность двух параметров:

- ◆ **Значение КПК** – контрольная сумма документа, рассчитываемая из его параметров на основании криптографических алгоритмов;
- ◆ **Номер КПК** – непрерывно нарастающий порядковый номер операции формирования значения КПК.

Данные параметры печатаются на каждом фискальном документе:

	ТОРГОВЫЙ ОБЪЕКТ № 1	
	ДОВРО ПОЖАЛОВАТЬ !	
	ПТК 56745756	ИНН 779840126380 #0000001
	10.09.09 15:09	СИСТ. АДМИНИСТРАТОР
	ПРОДАЖА	№0013
	Сосиски охотничьи	
	1	=120.00
	ИТОГ	=120.00
	НАЛИЧНЫМИ	=120.00
	ПО НАЛОГУ А 20.00%	=120.00
	НДС	=20.00
Значение КПК	ФП	
Номер КПК	ЭКЛЗ 0237250642	
	00000068 #039009	

Регистрационный номер ЭКЛЗ – номер, присвоенный данной ЭКЛЗ в процессе ее изготовления.

Платежный документ – документ, оформленный на ПТК в процессе проведения кассовых операций продажи, покупки, возврата продажи и возврата покупки.

Требованиями к документам ЭКЛЗ устанавливается два типа формата документов – 16-ти символьный и 40-а символьный. Тип формата определяется шириной рулонной бумаги: если количество символов стандартного шрифта в строке менее 40 шт., то документы ЭКЛЗ выводятся на печать в 16-ти символьном формате; если же количество символов в строке 40 шт. и больше, то документы ЭКЛЗ выводятся в 40-а символьном формате. В ПТК

используется бумага шириной 80 мм, количество символов в строке стандартным шрифтом 48, поэтому документы ЭКЛЗ выводятся на печать в 40-а символьной форме.

В случае, когда ЭКЛЗ близка к заполнению, 15-ый флаг (бит 14) в битовом поле флагов ККТ принимает значение «1», и первой строкой в суточных отчётах с гашением после строки с номером отчёта выдаётся предупреждение: «ЭКЛЗ близка к заполнению».

Команды работы с ЭКЛЗ

Все команды работы с ЭКЛЗ требуют пароля системного администратора.

Печать документов, которая сопровождает выполнение команд работы с ЭКЛЗ (в том числе и печать отчётов ЭКЛЗ), можно прервать командой A7h «Прервать печать документа». При этом на чеке печатается информационная строка:

```
-----  
ПРЕКРАЩЕНИЕ ОТЧЕТА ЭКЛЗ  
-----
```

Активизация ЭКЛЗ

Активизация ЭКЛЗ – процедура, определяющая начало функционирования ЭКЛЗ в составе ПТК.

Необходимо отметить, что активизация ЭКЛЗ происходит автоматически также при фискализации ПТК (команда «Фискализация (перерегистрация)»), но команда A9h «Активизация ЭКЛЗ» необходима в тех случаях, когда старая ЭКЛЗ заполнилась и необходимо установить и активизировать новую.

Команда активизации должна выполняться один раз, при активизации ЭКЛЗ в ПТК. Только команды «Прекращение», «Запрос состояния по коду 1», «Запрос состояния по коду 2» и «Тест целостности архива» обрабатываются ЭКЛЗ до успешного выполнения команды активизации. При успешном выполнении данной операции на печать выдаётся чек следующего содержания:

```
-----  
АКТИВИЗАЦИЯ ЭКЛЗ №0001  
Осталось №19 активизаций  
NCR-001K  
ККМ 000056745756 ИНН 779840126380  
ЭКЛЗ 0237250571  
ИТОГ АКТИВИЗАЦИИ  
30/08/09 15:37 ЗАКРЫТИЕ СМЕНЫ 0000  
РЕГИСТРАЦИОННЫЙ НОМЕР 004984981651  
00000012 #042140  
-----
```

Примечание: В ПТК в возможно проведение 50 активизаций ЭКЛЗ (ограничение ФП).

Результат проведения активизации может быть запрошен ПТК командой «Запрос итога активизации».

Итог активизации ЭКЛЗ

Команда BbH «Запрос итога активизации ЭКЛЗ» выводит на печать информацию об активизации ЭКЛЗ в составе данного ПТК. Чек имеет вид:

```
-----  
ИТОГ АКТИВИЗАЦИИ ЭКЛЗ №0001  
NCR-001K  
ККМ 000056745756 ИНН 779840126380  
ЭКЛЗ 0237250571  
ИТОГ АКТИВИЗАЦИИ  
30/08/09 15:37 ЗАКРЫТИЕ СМЕНЫ 0000  
РЕГИСТРАЦИОННЫЙ НОМЕР 004984981651  
00000012 #042140  
-----
```

Контрольная лента из ЭКЛЗ по номеру смены

Команда A6h «Контрольная лента из ЭКЛЗ по номеру смены» инициализирует печать контрольной ленты требуемой смены, как текущей, так и закрытой. Вид документа зависит от того, запрашиваем ли мы контрольную ленту текущей или закрытой смены.

Ниже приведены примеры документов (номер запрошенной смены выделен кружочком):

Контрольная лента текущей смены

```

ЗАПРОС КОНТР.ЛЕНТЫ ПО НОМЕРУ СМЕНЫ      №0004
NCR-001K
ККМ 000000001000 ИНН 771234567890
ЭКЛЗ 0237250642
КОНТРОЛЬНАЯ ЛЕНТА СМЕНА 0010
ПРОДАЖА 05/09/09 17:43 ОПЕРАТОР01
ОТДЕЛ001      1.000                      *5000.00
ИТОГ                                                *5000.00
00001611 #061127
ВОЗВР. ПРОДАЖИ 05/09/09 17:45 ОПЕРАТОР01
ОТДЕЛ003      2.000                      *15.00
ИТОГ                                                *30.00
00001612 #040322
ПОКУПКА 05/09/09 17:49 ОПЕРАТОР03
ОТДЕЛ007      5.000                      *1.50
НАЦЕНКА                                                *2.00
ИТОГ                                                *9.50
00001613 #010793
  
```

Контрольная лента закрытой смены

```

ЗАПРОС КОНТР.ЛЕНТЫ ПО НОМЕРУ СМЕНЫ      №0005
NCR-001K
ККМ 000000001000 ИНН 771234567890
ЭКЛЗ 0237250642
КОНТРОЛЬНАЯ ЛЕНТА СМЕНА 0010
ПРОДАЖА 05/09/09 17:43 ОПЕРАТОР01
ОТДЕЛ001      1.000                      *5000.00
ИТОГ                                                *5000.00
00001611 #061127
ВОЗВР. ПРОДАЖИ 05/09/09 17:45 ОПЕРАТОР01
ОТДЕЛ003      2.000                      *15.00
ИТОГ                                                *30.00
00001612 #040322
ПОКУПКА 05/09/09 17:49 ОПЕРАТОР03
ОТДЕЛ007      5.000                      *1.50
НАЦЕНКА                                                *2.00
ИТОГ                                                *9.50
00001613 #010793
ЗАКР.СМ. 0010 05/09/09 17:59 ОПЕРАТОР29
ПРОДАЖА                                                *5000.00
ПОКУПКА                                                *9.50
ВОЗВР. ПРОДАЖИ                                                *30.00
ВОЗВР. ПОКУПКИ                                                *0.00
00001614 #036716
  
```

Закрытие архива ЭКЛЗ

Закрытие архива – процедура, завершающая функционирование ЭКЛЗ в составе ПТК во всех режимах, кроме чтения информации.

После успешного выполнения команды AAh «Закрытие архива ЭКЛЗ» запись информации в архив ЭКЛЗ становится невозможна. При этом печатается чек:

```

ЗАКРЫТИЕ АРХИВА ЭКЛЗ                      №0001
ЭКЛЗ: АРХИВ ЗАКРЫТ
  
```


Внимание: *Закрытие архива ЭКЛЗ – НЕОБРАТИМАЯ ОПЕРАЦИЯ. После закрытия архива ЭКЛЗ её функционирование в составе ПТК прекращается и для продолжения работы ПТК требуется замена ЭКЛЗ.*

Итоги смены по номеру смены ЭКЛЗ

Команда A4h «Итоги смены по номеру смены ЭКЛЗ» инициализирует отчет ЭКЛЗ по итогам смены, как текущей, так и закрытой.

Если запрошены итоги незакрытой смены, то в ПТК передаются итоги, накопленные ЭКЛЗ на момент получения команды. В этом случае строка КПК не передаётся; также не передаётся дата, время и код оператора. Эта информация передаётся из ЭКЛЗ в ПТК в случае запроса итогов закрытой смены.

Если запрошены итоги закрытой смены, то в ПТК передаются итоги этой смены, архивированные в ЭКЛЗ, вместе со строкой КПК.

В случае запроса итогов **текущей смены** документ имеет вид (кругочком выделен номер текущей [открытой] смены):

```

ОТЧЕТ ЭКЛЗ ПО ИТОГАМ СМЕНИ                №0001
NCR-001K
ККМ 000000001000 ИНН 771234567890
ЭКЛЗ 0237250642
ИТОГИ СМЕНИ 0009
ПРОДАЖА                                     *5000.00
ПОКУПКА                                     *0.00
ВОЗВР. ПРОДАЖИ                             *0.00
ВОЗВР. ПОКУПКИ                             *0.00

```

Если же запрашиваются итоги закрытой смены, то отчёт выглядит следующим образом (кругочком выделен номер запрашиваемой [закрытой] смены):

```

ОТЧЕТ ЭКЛЗ ПО ИТОГАМ СМЕНИ                №0003
NCR-001K
ККМ 000000001000 ИНН 771234567890
ЭКЛЗ 0237250642
ЗАКР.СМ. 0009 24/09/09 16:02 ОПЕРАТОР29
ПРОДАЖА                                     *5000.00
ПОКУПКА                                     *0.00
ВОЗВР. ПРОДАЖИ                             *0.00
ВОЗВР. ПОКУПКИ                             *0.00
00000131 #036716

```

Платежный документ из ЭКЛЗ по номеру КПК

Команда A5h «Платежный документ из ЭКЛЗ по номеру КПК» позволяет вывести на печать платёжный документ по номеру КПК, присвоенному этому документу. Платёжными документами являются продажа, покупка, возврат продажи и возврат покупки, Z-отчет, активизация ЭКЛЗ.

Документ будет иметь вид (кругочком выделен номер КПК и тип запрашиваемого документа):

```

ЗАПРОС ДОКУМЕНТА ПО № КПК                               №0005
NCR-001K
ККМ 000000001000 ИНН 771234567890
ЭКЛЗ 0237250642
ДОКУМЕНТ 00000131
ЗАКР.СМ. 0124 16/09/09 16:01 ОПЕРАТОР29
ПРОДАЖА *5000.00
ПОКУПКА *0.00
ВОЗВР. ПРОДАЖИ *0.00
ВОЗВР. ПОКУПКИ *0.00
00000131 #036716

```

Примечание 1: В данном случае был запрошен документ суточного отчета с гашением с номером КПК «00000131».

Запрос документа операции регистрации по номеру КПК (кружочком выделен номер КПК и тип запрашиваемого документа):

```

ЗАПРОС ДОКУМЕНТА ПО № КПК                               №0006
NCR-001K
ККМ 000000001000 ИНН 771234567890
ЭКЛЗ 0237250642
ДОКУМЕНТ 00000130
ПРОДАЖА 16/09/09 16:02 ОПЕРАТОР29
ОТДЕЛ001 1.000 *5000.00
ИТОГ *5000.00
00000130 #036716

```

Примечание 2: В данном случае был запрошен документ операции продажи с номером КПК «00000130».

Отчёты ЭКЛЗ

Предусмотрена возможность снятия отчётов ЭКЛЗ четырёх типов:

- Отчёт по отделам в диапазоне дат (не реализован в ЭКЛЗ);
- Отчёт по отделам в диапазоне смен (не реализован в ЭКЛЗ);
- Отчёт по закрытиям смен в диапазоне дат;
- Отчёт по закрытиям смен в диапазоне смен.

В свою очередь, каждый отчёт может быть как кратким, так и полным.

Отчёт по закрытиям смен в диапазоне дат

Команда A2h «Отчёт по закрытиям смен в диапазоне дат» инициализирует печать соответствующего отчёта. Примеры документов приведены ниже (запрошенный диапазон дат 10/09/03–15/09/03 выделен кружочком).

Краткий отчёт

```

ОТЧЕТ ЭКЛЗ ПО ДИАПАЗОНУ ДАТ                               №0007
NCR-001K
ККМ 000000001000 ИНН 771234567890
ЭКЛЗ 0237250642
ОТЧЕТ КРАТКИЙ
ДАТЫ: 10/09/09-15/09/09
ИТОГО ПО СМЕНАМ
ПРОДАЖА *50000.00
ПОКУПКА *5000.00
ВОЗВР. ПРОДАЖИ *0.00
ВОЗВР. ПОКУПКИ *5000.00

```

Полный отчёт

ОТЧЕТ ЭКЛЗ ПО ДИАПАЗОНУ ДАТ	№0008
NCR-001K	
ККМ 000000001000 ИНН 771234567890	
ЭКЛЗ 0237250642	
ОТЧЕТ ПОЛНЫЙ	
ДАТЫ: 10/09/09-15/09/09	
ЗАКР.СМ. 0004 10/09/09 04:35 ОПЕРАТОР30	
ПРОДАЖА	*5000.00
ПОКУПКА	*0.00
ВОЗВР. ПРОДАЖИ	*0.00
ВОЗВР. ПОКУПКИ	*0.00
ЗАКР.СМ. 0005 15/09/03 15:41 ОПЕРАТОР29	
ПРОДАЖА	*45000.00
ПОКУПКА	*5000.00
ВОЗВР. ПРОДАЖИ	*0.00
ВОЗВР. ПОКУПКИ	*5000.00
ИТОГО ПО СМЕНАМ	
ПРОДАЖА	*50000.00
ПОКУПКА	*5000.00
ВОЗВР. ПРОДАЖИ	*0.00
ВОЗВР. ПОКУПКИ	*5000.00

Отчёт по закрытиям смен в диапазоне смен

Команда A3h «Отчёт по закрытиям смен в диапазоне смен» инициализирует печать соответствующего отчёта. Примеры документов приведены ниже (запрошенный диапазон смен 0004–0005 выделен кружочком).

Краткий отчёт

ОТЧЕТ ЭКЛЗ ПО НОМЕРАМ СМЕН	№0010
NCR-001K	
ККМ 000000001000 ИНН 771234567890	
ЭКЛЗ 0237250642	
ОТЧЕТ КРАТКИЙ	
СМЕНЫ: 0004-0005	
ИТОГО ПО СМЕНАМ	
ПРОДАЖА	*50000.00
ПОКУПКА	*5000.00
ВОЗВР. ПРОДАЖИ	*0.00
ВОЗВР. ПОКУПКИ	*5000.00

Полный отчёт

ОТЧЕТ ЭКЛЗ ПО НОМЕРАМ СМЕН	№0011
NCR-001K	
ККМ 000000001000 ИНН 771234567890	
ЭКЛЗ 0237250642	
ОТЧЕТ ПОЛНЫЙ	
СМЕНЫ: 0004-0005	
ЗАКР.СМ. 0004 10/09/09 04:35 ОПЕРАТОР30	
ПРОДАЖА	*5000.00
ПОКУПКА	*0.00
ВОЗВР. ПРОДАЖИ	*0.00
ВОЗВР. ПОКУПКИ	*0.00
ЗАКР.СМ. 0005 15/09/09 15:41 ОПЕРАТОР29	
ПРОДАЖА	*45000.00
ПОКУПКА	*5000.00
ВОЗВР. ПРОДАЖИ	*0.00
ВОЗВР. ПОКУПКИ	*5000.00
ИТОГО ПО СМЕНАМ	
ПРОДАЖА	*50000.00
ПОКУПКА	*5000.00
ВОЗВР. ПРОДАЖИ	*0.00
ВОЗВР. ПОКУПКИ	*5000.00

Условия блокировки ПТК с ЭКЛЗ

ПТК блокирует выполнение всех команд регистраций и функций ЭКЛЗ при отсутствии в его составе ЭКЛЗ, а также при установке в неё ЭКЛЗ, активизированной в составе другого ПТК. Блокировка снимается установкой в ПТК неактивизированной ЭКЛЗ, либо ЭКЛЗ, активизированной в его составе.

ПТК блокирует выполнение всех функций, кроме команд «Тест целостности архива», «Прекращение», «Закрыть чек», «Закрыть смену», «Закрыть архив», команд формирования запросов при возврате от ЭКЛЗ кода ошибки, свидетельствующей о:

- заплнении ЭКЛЗ – ошибка 167: «ЭКЛЗ переполнена»;
- аварии ЭКЛЗ – ошибка 164: «Авария ЭКЛЗ»;
- превышении лимита времени функционирования ЭКЛЗ – ошибка 166: «Исчерпан временной ресурс ЭКЛЗ».

ПТК блокирует выполнение всех функций, кроме команд «Фискализация» (перерегистрация) или «Активизации ЭКЛЗ» при установке в состав ПТК неактивизированной ЭКЛЗ.

Порядок замены ЭКЛЗ в составе ПТК

ЭКЛЗ в составе ПТК подлежит замене, если:

- проведено закрытие архива ЭКЛЗ;
- проводится перерегистрация ПТК;
- неисправность ЭКЛЗ не позволяет продолжить работу, или провести закрытие архива;

В случае замены, установке в ПТК подлежит только неактивизированная ЭКЛЗ.

Ремонт ЭКЛЗ, нарушение пломбировки ЭКЛЗ и иные воздействия на ЭКЛЗ, кроме информационного обмена, в составе ПТК и вне ПТК, запрещены.

Программирование ПТК

О структуре таблиц

Параметры ПТК сгруппированы по таблицам (например, пароли и т.д.). В ПТК имеется 15 таблиц. Ниже приведены их названия:

1. «Тип и режим кассы».
2. «Пароли кассиров и администраторов».
3. «Таблица перевода времени».
4. «Текст в чеке».
5. «Наименования типов оплаты».
6. «Налоговые ставки».
7. «Наименование отделов».
8. «Настройка шрифтов».
9. «Таблица формата чека».
10. Служебная

В каждой таблице есть ряды.

Ряд содержит поля, при этом в каждой таблице каждый ряд содержит одно и то же множество полей.

Поле может быть одного из типов:

- строка (CHAR);
- целое число (BIN).

Каждое поле характеризуется названием и максимально допустимой длиной (для полей типа строка) или диапазоном допустимых значений (для полей типа целое).

Структуру таблицы можно запросить командой протокола 2DH, структуру поля таблицы – командой протокола 2EH.

Обозначения, использованные при описании таблиц:

«**Размер**» указан как размер данных, передаваемых при программировании соответствующей таблицы.

BIN – двоичное число.

CHAR – символ в кодировке WIN1251.

Таблица 1 Тип и режим кассы

Ряд	Поле	Назначение	Размер	Возможные значения	Значение по умолчанию
1	1	Номер ПТК в магазине	1 BIN	1..99	1
	2	Автоматическое обнуление денежной наличности при закрытии смены	1 BIN	0 – обнуления нет 1 – обнуление есть	0
	3	Печать рекламного текста	1 BIN	0 – отключена 1 – включена	0
	4	Печать остатков ФП в отчете	1 BIN	0 – отключена 1 – включена	0
	5	Печать необнуляемой суммы	1 BIN	0 – запрещена 1 – печать суммы всех записей в ФП 2 – печать суммы записей после последней перерегистрации	1
	6	Работа с денежным ящиком	1 BIN	0 – денежный ящик не открывается 1 – денежный ящик открывается	1
	7	Отрезка чека*	1 BIN	0 – нет отрезки 1 – полная отрезка 2 – неполная отрезка	0
	8	Печатать дробное в количестве	1 BIN	0 – печатать дробное 1 – не печатать дробное	0
	9	Логический уровень датчика денежного ящика при открытом денежном ящике	1 BIN	0 – «0» 1 – «1»	0
	10	Длительность импульса денежного ящика, десятки мс*	1 BIN	0...255	50
	11	Начисление налогов	1 BIN	0 – на каждую операцию в чеке 1 – на итог чека	0
	12	Автоматический перевод времени	1 BIN	0 – выключен 1 – включён	0
	13	Печать налогов	1 BIN	0 – нет 1 – печать названия налога и его накоплений 2 – печать налоговых ставок, оборота, названия, накопления	0
	14	Печать заголовка**	1 BIN	0 – в начале чека 1 – в конце чека	0
	15	Печать единичного количества	1 BIN	0 – отключена 1 – включена	0
	16	Сохранять строки в буфере чека	1 BIN	0 – не сохранять 1 – сохранять	0
	17	Печать чека по закрытию	1 BIN	0 – печатать каждую продажу 1 – печатать весь чек после его закрытия (отдельные продажи не печатаются)	0
	18	Промотка перед отрезкой	1 BIN	0 – отключена 1 – включена	0
	19	Отрезка при открытом чеке	1 BIN	0 – запрещена 1 – разрешена	0
	20	Запрет нулевого чека	1 BIN	0 – нулевые чеки разрешены 1 – нулевые чеки запрещены	0
	21	Отступ в строке типов оплаты	1 BIN	0 – без отступа 1 – с отступом	1
	22	Использование форматирования в чеке	1 BIN	0 – не использовать 1 – использовать	0
	23	Обнуление счетчика чеков	1 BIN	0 – отключено 1 – включено	0
	24	Контроль времени	1 BIN	0 – нет 1..99 – количество дней	0

Ряд	Поле	Назначение	Размер	Возможные значения	Значение по умолчанию
	25	Отключение звука при ошибках	1 BIN	0 – сигнал есть 1 – сигнала нет	0
	26	Тип суточного отчёта	1 BIN	0 – сокращённый 1 – длинный	0
	27	Печать типов оплаты	1 BIN	0 – не печатаются 1 – печатаются	1
	28	Длительность паузы между импульсами открывания денежного ящика, 1 ед.=5 мс***	1 BIN	0...255	10
	29	Количество импульсов включения денежного ящика***	1 BIN	0...255	1

* – Из-за конструктивной особенности отрезчика, полная отрезка в данном ПТК не возможна, хотя и доступна такая настройка.

** – Речь идет об обязательной части заголовка. Заголовок - это совокупность клише и обязательной части. Не зависимо от значения данной настройки, клише всегда печатается в начале чека.

*** - В случае исполнения с USB данные параметры неактуальны

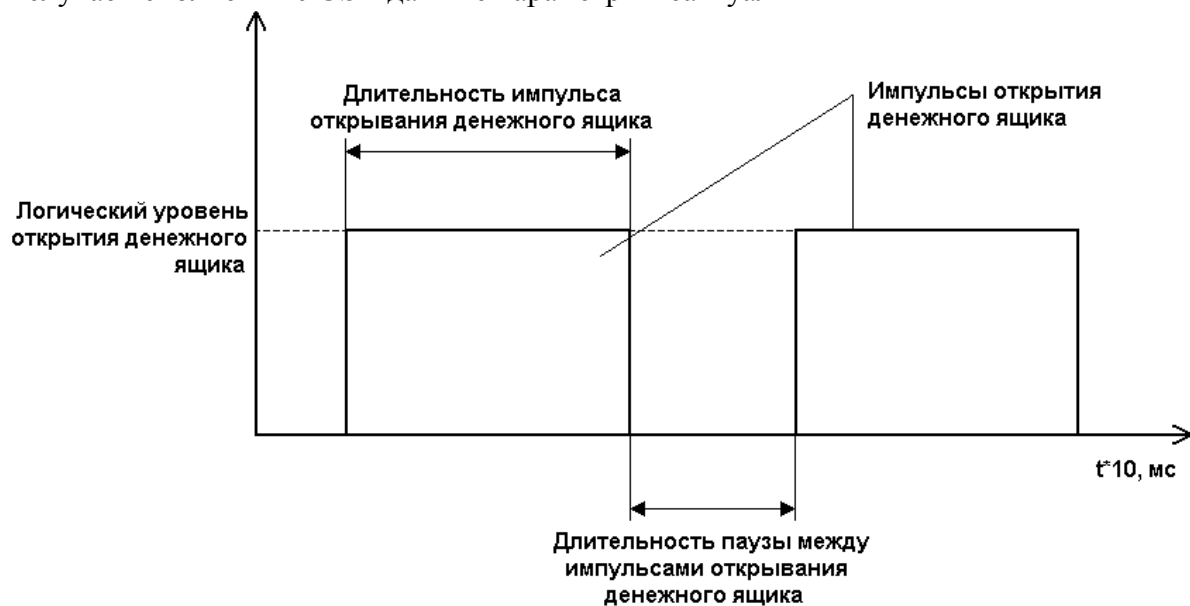


Таблица 2 Пароли кассиров и администраторов

Ряд	Поле	Назначение	Размер	Возможные значения	Значение по умолчанию
1 .. 28	1	Пароли кассиров (соответственно с 1 по 28 кассиры)	4 BIN	0 – 99999999	для ряда 1: 1, для ряда 2: 2, ..., для ряда 28: 28
	2	Реквизиты кассиров (соответственно с 1 по 28 кассиры)	21 CHAR	21 символ в кодировке WIN1251	для ряда 1: КАСИР 1, для ряда 2: КАСИР 2, .. , ряда 28: КАСИР 28
29	1	Пароль администратора	4 BIN	0 – 99999999	29
	2	Реквизиты администратора	21 CHAR	21 символ в кодировке WIN1251	АДМИНИСТРАТОР
30	1	Пароль системного администратора	4 BIN	0 – 99999999	30
	2	Реквизиты системного администратора	21 CHAR	21 символ в кодировке WIN1251	СИСТ. АДМИНИСТРАТОР

Таблица 3 Таблица перевода времени

Ряд	Поле	Назначение	Размер	Возможные значения	Значение по умолчанию
1	1	Разрешение перевода	1 BIN	0 – нет, 1 – да;	0

Ряд	Поле	Назначение	Размер	Возможные значения	Значение по умолчанию
	2	Число	1 BIN	01 – 31	28
	3	Месяц	1 BIN	01 – 12	3
	4	Время года	15 CHAR	2010 ГОД ВЕСНА	
2	1	Разрешение перевода	1 BIN	0 – нет, 1 – да;	0
	2	Число	1 BIN	01 – 31	31
	3	Месяц	1 BIN	01 – 12	10
	4	Время года	15 CHAR	2010 ГОД ОСЕНЬ	
3	1	Разрешение перевода	1 BIN	0 – нет, 1 – да;	1
	2	Число	1 BIN	01 – 31	27
	3	Месяц	1 BIN	01 – 12	3
	4	Время года	15 CHAR	2011 ГОД ВЕСНА	
4	1	Разрешение перевода	1 BIN	0 – нет, 1 – да;	0
	2	Число	1 BIN	01 – 31	30
	3	Месяц	1 BIN	01 – 12	10
	4	Время года	15 CHAR	2011 ГОД ОСЕНЬ	
5	1	Разрешение перевода	1 BIN	0 – нет, 1 – да;	1
	2	Число	1 BIN	01 – 31	25
	3	Месяц	1 BIN	01 – 12	3
	4	Время года	15 CHAR	2012 ГОД ВЕСНА	
6	1	Разрешение перевода	1 BIN	0 – нет, 1 – да;	0
	2	Число	1 BIN	01 – 31	28
	3	Месяц	1 BIN	01 – 12	10
	4	Время года	15 CHAR	2012 ГОД ОСЕНЬ	
7	1	Разрешение перевода	1 BIN	0 – нет, 1 – да;	0
	2	Число	1 BIN	01 – 31	31
	3	Месяц	1 BIN	01 – 12	3
	4	Время года	15 CHAR	2013 ГОД ВЕСНА	
8	1	Разрешение перевода	1 BIN	0 – нет, 1 – да;	0
	2	Число	1 BIN	01 – 31	27
	3	Месяц	1 BIN	01 – 12	10
	4	Время года	15 CHAR	2013 ГОД ОСЕНЬ	
9	1	Разрешение перевода	1 BIN	0 – нет, 1 – да;	0
	2	Число	1 BIN	01 – 31	30
	3	Месяц	1 BIN	01 – 12	3
	4	Время года	15 CHAR	2014 ГОД ВЕСНА	
10	1	Разрешение перевода	1 BIN	0 – нет, 1 – да;	0
	2	Число	1 BIN	01 – 31	26
	3	Месяц	1 BIN	01 – 12	10
	4	Время года	15 CHAR	2014 ГОД ОСЕНЬ	
11	1	Разрешение перевода	1 BIN	0 – нет, 1 – да;	0
	2	Число	1 BIN	01 – 31	29
	3	Месяц	1 BIN	01 – 12	3
	4	Время года	15CHAR	2015 ГОД ВЕСНА	
12	1	Разрешение перевода	1 BIN	0 – нет, 1 – да;	0
	2	Число	1 BIN	01 – 31	25
	3	Месяц	1 BIN	01 – 12	10
	4	Время года	15 CHAR	2015 ГОД ОСЕНЬ	
13	1	Разрешение перевода	1 BIN	0 – нет, 1 – да;	0
	2	Число	1 BIN	01 – 31	27
	3	Месяц	1 BIN	01 – 12	3
	4	Время года	15 CHAR	2016 ГОД ВЕСНА	
14	1	Разрешение перевода	1 BIN	0 – нет, 1 – да;	0
	2	Число	1 BIN	01 – 31	30
	3	Месяц	1 BIN	01 – 12	10
	4	Время года	15 CHAR	2016 ГОД ОСЕНЬ	

Ряд	Поле	Назначение	Размер	Возможные значения	Значение по умолчанию
15	1	Разрешение перевода	1 BIN	0 – нет, 1 – да;	0
	2	Число	1 BIN	01 – 31	26
	3	Месяц	1 BIN	01 – 12	3
	4	Время года	15 CHAR	2017 ГОД ВЕСНА	
16	1	Разрешение перевода	1 BIN	0 – нет, 1 – да;	0
	2	Число	1 BIN	01 – 31	29
	3	Месяц	1 BIN	01 – 12	10
	4	Время года	15 CHAR	2017 ГОД ОСЕНЬ	
17	1	Разрешение перевода	1 BIN	0 – нет, 1 – да ;	0
	2	Число	1 BIN	01 – 31	25
	3	Месяц	1 BIN	01 – 12	3
	4	Время года	15 CHAR	2018 ГОД ВЕСНА	
18	1	Разрешение перевода	1 BIN	0 – нет, 1 – да;	0
	2	Число	1 BIN	01 – 31	28
	3	Месяц	1 BIN	01 – 12	10
	4	Время года	15 CHAR	2018 ГОД ОСЕНЬ	
19	1	Разрешение перевода	1 BIN	0 – нет, 1 – да;	0
	2	Число	1 BIN	01 – 31	31
	3	Месяц	1 BIN	01 – 12	3
	4	Время года	15 CHAR	2019 ГОД ВЕСНА	
20	1	Разрешение перевода	1 BIN	0 – нет, 1 – да;	0
	2	Число	1 BIN	01 – 31	27
	3	Месяц	1 BIN	01 – 12	10
	4	Время года	15 CHAR	2019 ГОД ОСЕНЬ	

Примечание: Поля «Время года» являются информационными и не редактируются.

Таблица 4 Текст в чеке

Ряд	Поле	Назначение	Размер	Возможные значения	Значение по умолчанию
1..4	1	Запрограммированное значение строк клише	56 CHAR	56 символов в кодировке WIN1251	ряды 1 .. 2: 56 пробелов ряд 3: « ТОРГОВЫЙ ОБЪЕКТ № 1»; ряд 4: « ДОБРО ПОЖАЛОВАТЬ !»

Примечание: Строки клише печатаются в заголовке документа.

Таблица 5 Наименования типов оплаты

Ряд	Поле	Назначение	Размер	Возможные значения	Значение по умолчанию
1	1	Запрограммированное наименование типа оплаты 1	56 CHAR	НАЛИЧНЫМИ	
2	1	Запрограммированное наименование типа оплаты 2	56 CHAR	56 символов в кодировке WIN1251	КРЕДИТОМ
3	1	Запрограммированное наименование типа оплаты 3	56 CHAR	56 символов в кодировке WIN1251	ТАРОИ
4	1	Запрограммированное наименование типа оплаты 4	56 CHAR	56 символов в кодировке WIN1251	ПЛАТ. КАРТОИ

Примечание 1: Наименование ряда 1 (типа оплаты 1 – «НАЛИЧНЫМИ») изменить нельзя.

Примечание 2: *Наименования типов оплаты рекомендуется программировать в родительном падеже, например: «ТАРОЙ», «КРЕДИТОМ», «ЧЕКОМ», «КУПОНОМ».*

Таблица 6 Налоговые ставки

Ряд	Поле	Назначение	Размер	Возможные значения	Значение по умолчанию
1 .. 4	1	Величина налога	2 BIN	0000 – 9999	0
	2	Название налога	56 CHAR	56 символов в кодировке WIN1251	ряд 1: НАЛОГ С ПРОДАЖ ряд 2: НДС ряды 3, 4: 56 пробелов

Примечание 1: *Данная таблица в открытой смене не редактируется.*

Примечание 2: *Налоговые ставки в таблицу вводятся в сотых долях процента.*

Таблица 7 Наименование отделов

Ряд	Поле	Назначение	Размер	Возможные значения	Значение по умолчанию
1 .. 16	1	Запрограммированные названия секций	56 CHAR	56 символов в кодировке WIN1251	ряд 1: 1; ряд 2:2... ряд16:16

Таблица 8 Настройка шрифтов

Ряд	Поле	Назначение	Размер	Возможные значения	Значение по умолчанию
1	1	Текст в чеке	1 BIN	1 – 7	1
	2	Рекламный текст	1 BIN	1 – 7	1
	3	Заголовок чека	1 BIN	1 – 7	1
	4	1 строка в операции	1 BIN	1 – 7	1
	5	2 строка в операции	1 BIN	1 – 7	1
	6	3 строка в операции	1 BIN	1 – 7	1
	7	1 строка в скидке	1 BIN	1 – 7	1
	8	2 строка в скидке	1 BIN	1 – 7	1
	9	1 строка в надбавке	1 BIN	1 – 7	1
	10	2 строка в надбавке	1 BIN	1 – 7	1
	11	1 строка в сторно скидки	1 BIN	1 – 7	1
	12	2 строка в сторно скидки	1 BIN	1 – 7	1
	13	1 строка в сторно надбавки	1 BIN	1 – 7	1
	14	2 строка в сторно надбавки	1 BIN	1 – 7	1
	15	Строка в закрытии чека	1 BIN	1 – 7	1
	16	Скидка в закрытии чека	1 BIN	1 – 7	1
	17	Всего в закрытии чека	1 BIN	1 – 7	1
	18	Итог чека	1 BIN	1 – 7	2
	19	Текст в типе оплаты	1 BIN	1 – 7	1
	20	Текст в сдаче	1 BIN	1 – 7	1
	21	Оборот по налогам	1 BIN	1 – 7	1
	22	Налоги	1 BIN	1 – 7	1

Таблица 9 Таблица формата чека

Ряд	Поле	Назначение	Размер	Возможные значения	Значение по умолчанию
1	1	Номер строки	1 BIN	1 – 3	1
	2	Смещение в строке (в символах)	1 BIN	0 – 55	0
	3	Размер (в символах)	1 BIN	0 – 55	44
	4	Выравнивание	1 BIN	0 – по левому краю, 1 – по правому краю;	0
	5	Наименование	30 CHAR	30 символов в кодировке WIN1251	«НАИМЕНОВАНИЕ В ОПЕРАЦИИ»
2	1	Номер строки	1 BIN	1 – 3	2
	2	Смещение в строке (в символах)	1 BIN	0 – 55	14
	3	Размер (в символах)	1 BIN	0 – 55	30
	4	Выравнивание	1 BIN	0 – по левому краю, 1 – по правому краю;	1
	5	Наименование	30 CHAR	30 символов в кодировке WIN1251	«КОЛИЧЕСТВО Х ЦЕНУ В ОПЕРАЦИИ»
3	1	Номер строки	1 BIN	1 – 3	3
	2	Смещение в строке (в символах)	1 BIN	0 – 55	0
	3	Размер (в символах)	1 BIN	0 – 55	20
	4	Выравнивание	1 BIN	0 – по левому краю, 1 – по правому краю;	0
	5	Наименование	30 CHAR	30 символов в кодировке WIN1251	«СЕКЦИЯ В ОПЕРАЦИИ»
4	1	Номер строки	1 BIN	1 – 3	3
	2	Смещение в строке (в символах)	1 BIN	0 – 55	27
	3	Размер (в символах)	1 BIN	0 – 55	17
	4	Выравнивание	1 BIN	0 – по левому краю, 1 – по правому краю;	1
	5	Наименование	30 CHAR	30 символов в кодировке WIN1251	«СТОИМОСТЬ В ОПЕРАЦИИ»
5	1	Номер строки	1 BIN	1 – 3	2
	2	Смещение в строке (в символах)	1 BIN	0 – 55	0
	3	Размер (в символах)	1 BIN	0 – 55	10
	4	Выравнивание	1 BIN	0 – по левому краю, 1 – по правому краю;	0
	5	Наименование	30 CHAR	30 символов в кодировке WIN1251	«НАДПИСЬ СТОРНО В ОПЕРАЦИИ»
6	1	Номер строки	1 BIN	1 – 3	1
	2	Смещение в строке (в символах)	1 BIN	0 – 55	0
	3	Размер (в символах)	1 BIN	0 – 55	44
	4	Выравнивание	1 BIN	0 – по левому краю, 1 – по правому краю;	0
	5	Наименование	30 CHAR	30 символов в кодировке WIN1251	«ТЕКСТ В СКИДКЕ»
7	1	Номер строки	1 BIN	1 – 3	2
	2	Смещение в строке (в символах)	1 BIN	0 – 55	0
	3	Размер (в символах)	1 BIN	0 – 55	10
	4	Выравнивание	1 BIN	0 – по левому краю, 1 – по правому краю;	0
	5	Наименование	30 CHAR	30 символов в кодировке WIN1251	«НАДПИСЬ СКИДКА»
8	1	Номер строки	1 BIN	1 – 3	2
	2	Смещение в строке (в символах)	1 BIN	0 – 55	27
	3	Размер (в символах)	1 BIN	0 – 55	17
	4	Выравнивание	1 BIN	0 – по левому краю, 1 – по правому краю;	1
	5	Наименование	30 CHAR	30 символов в кодировке WIN1251	«СУММА СКИДКИ»
9	1	Номер строки	1 BIN	1 – 3	1
	2	Смещение в строке (в символах)	1 BIN	0 – 55	0
	3	Размер (в символах)	1 BIN	0 – 55	44

Ряд	Поле	Назначение	Размер	Возможные значения	Значение по умолчанию
	4	Выравнивание	1 BIN	0 – по левому краю, 1 – по правому краю;	0
	5	Наименование	30 CHAR	30 символов в кодировке WIN1251	«ТЕКСТ В НАДБАВКЕ»
10	1	Номер строки	1 BIN	1 – 3	2
	2	Смещение в строке (в символах)	1 BIN	0 – 55	0
	3	Размер (в символах)	1 BIN	0 – 55	10
	4	Выравнивание	1 BIN	0 – по левому краю, 1 – по правому краю;	0
	5	Наименование	30 CHAR	30 символов в кодировке WIN1251	«НАДПИСЬ НАДБАВКА»
11	1	Номер строки	1 BIN	1 – 3	2
	2	Смещение в строке (в символах)	1 BIN	0 – 55	27
	3	Размер (в символах)	1 BIN	0 – 55	17
	4	Выравнивание	1 BIN	0 – по левому краю, 1 – по правому краю;	1
	5	Наименование	30 CHAR	30 символов в кодировке WIN1251	«СУММА НАДБАВКИ»
12	1	Номер строки	1 BIN	1 – 3	1
	2	Смещение в строке (в символах)	1 BIN	0 – 55	0
	3	Размер (в символах)	1 BIN	0 – 55	44
	4	Выравнивание	1 BIN	0 – по левому краю, 1 – по правому краю;	0
	5	Наименование	30 CHAR	30 символов в кодировке WIN1251	«ТЕКСТ В СТОРНО СКИДКИ»
13	1	Номер строки	1 BIN	1 – 3	2
	2	Смещение в строке (в символах)	1 BIN	0 – 55	0
	3	Размер (в символах)	1 BIN	0 – 55	16
	4	Выравнивание	1 BIN	0 – по левому краю, 1 – по правому краю;	0
	5	Наименование	30 CHAR	30 символов в кодировке WIN1251	«НАДПИСЬ СТОРНО СКИДКИ»
14	1	Номер строки	1 BIN	1 – 3	2
	2	Смещение в строке (в символах)	1 BIN	0 – 55	27
	3	Размер (в символах)	1 BIN	0 – 55	17
	4	Выравнивание	1 BIN	0 – по левому краю, 1 – по правому краю;	1
	5	Наименование	30 CHAR	30 символов в кодировке WIN1251	«СУММА СТОРНО СКИДКИ»
15	1	Номер строки	1 BIN	1 – 3	1
	2	Смещение в строке (в символах)	1 BIN	0 – 55	0
	3	Размер (в символах)	1 BIN	0 – 55	44
	4	Выравнивание	1 BIN	0 – по левому краю, 1 – по правому краю;	0
	5	Наименование	30 CHAR	30 символов в кодировке WIN1251	«ТЕКСТ В СТОРНО НАДБАВКИ»
16	1	Номер строки	1 BIN	1 – 3	2
	2	Смещение в строке (в символах)	1 BIN	0 – 55	0
	3	Размер (в символах)	1 BIN	0 – 55	16
	4	Выравнивание	1 BIN	0 – по левому краю, 1 – по правому краю;	0
	5	Наименование	30 CHAR	30 символов в кодировке WIN1251	«НАДПИСЬ СТОРНО НАДБАВКИ»
17	1	Номер строки	1 BIN	1 – 3	2
	2	Смещение в строке (в символах)	1 BIN	0 – 55	27
	3	Размер (в символах)	1 BIN	0 – 55	17
	4	Выравнивание	1 BIN	0 – по левому краю, 1 – по правому краю;	1
	5	Наименование	30 CHAR	30 символов в кодировке WIN1251	«СУММА СТОРНО НАДБАВКИ»

Неполадки и их устранение

В процессе эксплуатации ПТК NCR-001K могут иметь место различные неполадки. Данная глава просвещена разрешению проблем, возникающих в процессе эксплуатации данного устройства. Некоторые неполадки могут возникнуть по причине неправильно настроенного программного обеспечения, остальные – по причине механических повреждений и неаккуратной эксплуатации ПТК.

Для выявления ошибочных ситуаций может использоваться **индикатор ошибочных ситуаций** на передней панели и звуковой сигнал, подаваемый принтером:

- ◆ отсутствие бумаги: при отсутствии бумаги мигает и ПТК подаёт звуковой сигнал;
- ◆ индикации нарушения целостности данных в ОЗУ или ФП: после включения питания ПТК подаёт звуковой сигнал (на все запросы по интерфейсу передаётся соответствующий код ошибки).

На следующей странице будут описаны некоторые ошибки, которые могут иметь место в процессе работы с ПТК.

ХАРАКТЕРНЫЕ НЕИСПРАВНОСТИ И СПОСОБЫ ИХ УСТРАНЕНИЯ		
Наименование неисправности, внешнее проявление и дополнительные признаки	Вероятная причина неполадки	Способ устранения неполадки
Не функционирует индикатор, не устанавливается связь с ПТК.	Не подключён кабель питания и (или) интерфейсный кабель.	Проверьте подключения всех кабелей ПТК.
	ПТК/хост не подключен к сети.	При необходимости включите хоста/ПТК.
	Дефект блока питания.	Замените неисправный блок питания.
ПТК не реагирует на нажатия кнопки промотки бумаги	ПТК выключен	Включите питание ПТК
	Идет отработка какой-то команды	Дождитесь окончания выполнения текущей операции
	«Заело» бумагу	Освободите бумагу
	ПТК вышел из строя	Обратитесь в ЦТО, обслуживающий данный ПТК
ПТК постоянно находится в режиме 5 (даже сразу после включения питания)	ПТК заблокировался, так как была произведена попытка входа в режим налогового инспектора, но был введен неверный пароль налогового инспектора	Введите корректный пароль налогового инспектора
ПТК не отвечает на команды хоста	ПТК выключен	Включите питание ПТК
	Скорость обмена ПТК с хостом не совпадает со скоростью, на которой хост посылает команды	Установите скорость передачи данных хоста

	Скорость обмена ПТК с хостом совпадает со скоростью, на которой хост посылает команды, но канал связи не позволяет передавать данные на такой скорости без ошибок	Установите скорость передачи данных хоста и ПТК равной 4800 бод.
	Соединительный кабель не подключен или вышел из строя	Подключите или замените кабель
	ПТК вышел из строя	Обратитесь в ЦТО, обслуживающий данный ПТК

Другие возможности ПТК

Тестирование

На заводе-изготовителе каждый ПТК проходит 24-часовой тестовый прогон – циклическое выполнение тестовой печати. Для выполнения данного теста используйте команду «Тестовый прогон» (19H). Название документа: «ТЕХНОЛОГИЧЕСКИЙ ТЕСТ»

В теле документа тестового прогона печатаются реквизиты версий ПО ПТК и ПО ФП.

Прерывание тестового прогона – подача команды 2BH «Прерывание тестового прогона». При этом необходимо дождаться надписи в чеке теста «КОНЕЦ ТЕСТА»

Печать заголовка документа

ПТК предоставляет возможность оформлять любые отчетные документы, не входящие в список отчетов ПТК. Для этого используется команда протокола 18H «**Печать заголовка чека**», в которой передаются название документа (отчета) и его номер. Команда инкрементирует сквозной номер документа. Остальные строки отчета можно формировать печатью строк.

Контроль часов

В ПТК имеется возможность отслеживать сбой внутренних часов. Для того чтобы включить контроль часов, необходимо изменить настройки в Таблице 1 «Тип и режим кассы» в поле 36. Значение параметра «0» говорит о том, что контроль часов отключён. Ненулевые значения параметра (допустимый диапазон 1..99) указывают, на какое максимальное количество дней может расходиться дата текущего документа с датой последней записи в ФП. Проверка производится при выполнении операций продажи, покупки, возврата продажи, возврата покупки, сторно, скидки, сторно скидки, надбавки, сторно надбавки, закрытия чека с итогом и при снятии сменного итога с гашением. Если обнаруживается расхождение в датах на количество дней, большее, чем указано в таблице, то ПТК выдаёт ошибку C0h «Контроль даты и времени (подтвердите дату и время)» и ждёт подтверждения даты.

Приложение 1 Команды и режимы ПТК

Код команды HEX	Наименование команды	Режим, в котором команда работает	Режим, в который команда переводит ПТК после успешного завершения	Режим, после неуспешного завершения из-за неверного пароля	Пароли
01	Запрос дампа	В любом, кроме 1	1	–	3
02	Запрос данных	1	прежний	–	3
03	Прерывание выдачи данных	1	режим до подачи команды 01	–	3
10	Короткий запрос состояния	В любом	прежний	–	1
11	Запрос состояния ККТ	В любом*	прежний	–	1
12	Печать жирной строки	В любом, кроме 11, 12 и 14	прежний	–	1
13	Гудок	В любом	прежний	–	1
14	Установка параметров обмена ККТ	В любом	прежний	–	3
15	Чтение параметров обмена ККТ	В любом	прежний	–	3
16	Технологическое обнуление	9	9	–	–
17	Печать строки	В любом, кроме 11, 12 и 14	прежний	–	1
18	Печать заголовка документа	2, 3, 4, 7, 9	прежний	–	1
19	Тестовый прогон	2, 3, 4, 7, 9	10	–	1
1A	Запрос денежного регистра	В любом	прежний	–	1
1B	Запрос операционного регистра	В любом	прежний	–	1
1C	Запись лицензии	В любом*	прежний	–	3
1D	Чтение лицензии	В любом*	прежний	–	3
1E	Запись таблицы	В любом, кроме 1, 8	прежний	–	3
1F	Чтение таблицы	В любом	прежний	–	3
21	Программирование времени	4, 7, 9	прежний	–	3
22	Программирование даты	4, 7, 9	6	–	3
23	Подтверждение программирования даты	6	4 (если дата больше или равна текущей)	–	3
24	Инициализация таблиц начальными значениями	4	4	–	3
25	Отрезка чека	В любом, кроме 8, 10, 11, 12 и 14	прежний	–	1
26	Получить параметры шрифта	В любом	прежний	–	3
27	Общее гашение	4	7	–	3
28	Открытие денежного ящика	В любом	прежний	–	1
29	Протяжка	В любом, кроме 8, 10, 11, 12 и 14	прежний	–	1
2A	Выброс подкладного документа	14,4	14,6	–	1
2B	Прерывание тестового прогона	10	режим до подачи команды 19	–	1
2C	Снятие показаний операционных регистров	2, 3, 4, 7, 9	прежний	–	2, 3
2D	Запрос структуры таблицы	В любом	прежний	–	3
2E	Запрос структуры поля	В любом	прежний	–	3
2F	Печать строки данным шрифтом	В любом, кроме 11, 12 и 14	прежний	–	1
40	Суточный отчет без гашения	2, 3, 4	прежний	–	2, 3
41	Суточный отчет с гашением	2, 3	4	–	2, 3
42	Отчет по секциям	2, 3	прежний	–	3
43	Отчет по налогам	2, 3	прежний	–	3
50	Внесение	2, 3, 4, 7, 9	прежний	–	1
51	Выплата	2, 3, 4, 7, 9	прежний	–	1
60	Ввод заводского номера	4	4	–	**
61	Инициализация ФП	Работает только при установке в ФП специального процессора для инициализации ФП			
62	Запрос суммы записей в ФП	4	прежний	–	2, 3
63	Запрос даты последней записи в ФП	4, 5, 6, 7, 9	прежний	–	2, 3
64	Запрос диапазона дат и смен	4, 5	прежний	5	4
65	Фискализация (перерегистрация)	4, 5, 7, 9	прежний	5	4
66	Фискальный отчет по диапазону дат	4, 5, 7, 9	прежний или 11, если	5	4

Код команды HEX	Наименование команды	Режим, в котором команда работает	Режим, в который команда переводит ПТК после успешного завершения	Режим, после неуспешного завершения из-за неверного пароля	Пароли
			полный отчет		
67	Фискальный отчет по диапазону смен	4, 5, 7, 9	прежний или 11, если полный отчет	5	4
68	Прерывание полного отчета	11	режим до подачи команды 66 или 67	–	4
69	Чтение параметров фискализации (перерегистрации)	4, 5	прежний	5	4
80	Продажа	2, 4, 7, 8.0, 9	8.0	–	1
81	Покупка	2, 4, 7, 8.1, 9	8.1	–	1
82	Возврат продажи	2, 4, 7, 8.2, 9	8.2	–	1
83	Возврат покупки	2, 4, 7, 8.3, 9	8.3	–	1
84	Сторно	8	прежний	–	1
85	Закрытие чека	8	2 или 3	–	1
86	Скидка	8	прежний	–	1
87	Надбавка	8	прежний	–	1
88	Аннулирование чека	8, 13	режим до открытия чека/подкладного фиск. документа или 3	–	1
89	Подытог чека	8	прежний	–	1
8A	Сторно скидки	8	прежний	–	1
8B	Сторно надбавки	8	прежний	–	1
8C	Повтор документа	2, 3	прежний	–	1
8D	Открыть чек	2, 4, 7, 9	8.0, 8.1, 8.2, 8.3, 3	–	1
A0	Отчет ЭКЛЗ по отделам в заданном диапазоне дат	2, 3, 4, 7, 9	12	–	3
A1	Отчет ЭКЛЗ по отделам в заданном диапазоне номеров смен	2, 3, 4, 7, 9	12	–	3
A2	Отчет ЭКЛЗ по закрытиям смен в заданном диапазоне дат	2, 3, 4, 7, 9	12	–	3
A3	Отчет ЭКЛЗ по закрытиям смен в заданном диапазоне номеров смен	2, 3, 4, 7, 9	12	–	3
A4	Итоги смены по номеру смены ЭКЛЗ	2, 3, 4, 7, 9	12	–	3
A5	Платежный документ из ЭКЛЗ по номеру КПК	2, 3, 4, 7, 9	12	–	3
A6	Контрольная лента из ЭКЛЗ по номеру смены	2, 3, 4, 7, 9	12	–	3
A7	Прерывание полного отчёта ЭКЛЗ или контрольной ленты ЭКЛЗ или печати платежного документа ЭКЛЗ	12	режим до подачи команды, инициализировавшей документ	12	3
A8	Итог активизации ЭКЛЗ	2, 3, 4, 7, 9	прежний	–	3
A9	Активизация ЭКЛЗ	4, 7, 9	прежний	–	3
AA	Закрытие архива ЭКЛЗ	2, 3, 4, 7, 8, 9	прежний	–	3
AB	Запрос регистрационного номера ЭКЛЗ	В любом	прежний	–	3
AC	Прекращение ЭКЛЗ	В любом	прежний	–	3
AD	Запрос состояния по коду 1 ЭКЛЗ	В любом	прежний	–	3
AE	Запрос состояния по коду 2 ЭКЛЗ	В любом	прежний	–	3
AF	Тест целостности архива ЭКЛЗ	В любом	прежний	–	3
B0	Продолжение печати	В любом, только подрежим 3	прежний	–	3
B1	Запрос версии ЭКЛЗ	В любом	прежний	–	3
B2	Инициализация архива ЭКЛЗ***	В любом	прежний	–	3
B3	Запрос данных отчёта ЭКЛЗ	В любом	прежний	–	3
B4	Запрос контрольной ленты ЭКЛЗ	В любом	прежний	–	3
B5	Запрос документа ЭКЛЗ	В любом	прежний	–	3
B6	Запрос отчёта ЭКЛЗ по отделам в заданном диапазоне дат	В любом	прежний	–	3

Код команды HEX	Наименование команды	Режим, в котором команда работает	Режим, в который команда переводит ПТК после успешного завершения	Режим, после неуспешного завершения из-за неверного пароля	Пароли
B7	Запрос отчёта ЭКЛЗ по отделам в заданном диапазоне номеров смен	В любом	прежний	–	3
B8	Запрос отчёта ЭКЛЗ по закрытиям смен в заданном диапазоне дат	В любом	прежний	–	3
B9	Запрос отчёта ЭКЛЗ по закрытиям смен в заданном диапазоне номеров смен	В любом	прежний	–	3
BA	Запрос в ЭКЛЗ итогов смены по номеру смены	В любом	прежний	–	3
BB	Запрос итога активизации ЭКЛЗ	В любом	прежний	–	3
BC	Вернуть ошибку ЭКЛЗ***	В любом	прежний	–	3
C2	Печать штрих-кода	В любом	прежний	–	1
FC	Получить тип устройства	В любом	прежний	–	–

* кроме режима 1 при запросе данных из ФП.

** для команды «Ввод заводского номера» установлен пароль «0».

*** команды «Инициализация архива ЭКЛЗ» и «Вернуть ошибку ЭКЛЗ» работают только с отладочным комплектом ЭКЛЗ.

Обозначение паролей в таблице:

- 1 – Пароль любого оператора, кроме НИ
- 2 – Пароль администратора
- 3 – Пароль системного администратора
- 4 – Пароль НИ

Приложение 2 Коды ошибок

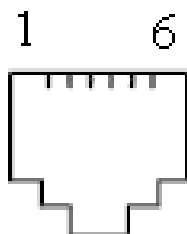
Код HEX	Код DEC	Описание ошибки	Критичность ошибки
0	0	Ошибка нет	
1	1	Неисправен накопитель ФП 1, ФП 2 или часы	
2	2	Отсутствует ФП 1	
3	3	Отсутствует ФП 2	
4	4	Некорректные параметры в команде обращения к ФП	
5	5	Нет запрошенных данных	
6	6	ФП в режиме вывода данных	
7	7	Некорректные параметры в команде для данной реализации ФП	
8	8	Команда не поддерживается в данной реализации ФП	
9	9	Некорректная длина команды	
0A	10	Формат данных не BCD	
0B	11	Неисправна ячейка памяти ФП при записи итога	
11	17	Не введена лицензия	
12	18	Заводской номер уже введен	
13	19	Текущая дата меньше даты последней записи в ФП	
14	20	Область сменных итогов ФП переполнена	
15	21	Смена уже открыта	
16	22	Смена не открыта	
17	23	Номер первой смены больше номера последней смены	
18	24	Дата первой смены больше даты последней смены	
19	25	Нет данных в ФП	
1A	26	Область перерегистраций в ФП переполнена	
1B	27	Заводской номер не введен	
1C	28	В заданном диапазоне есть поврежденная запись	
1D	29	Повреждена последняя запись сменных итогов	
1F	31	Отсутствует память регистров	
20	32	Переполнение денежного регистра при добавлении	
21	33	Вычитаемая сумма больше содержимого денежного регистра	
22	34	Неверная дата	
23	35	Нет записи активизации	
24	36	Область активизаций переполнена	
25	37	Нет активизации с запрашиваемым номером	
33	51	Некорректные параметры в команде	
35	53	Некорректный параметр при данных настройках	
36	54	Некорректные параметры в команде для данной реализации ККТ	
37	55	Команда не поддерживается в данной реализации ККТ	
38	56	Ошибка в ПЗУ	+
39	57	Внутренняя ошибка ПО ККТ	
3A	58	Переполнение накопления по надбавкам в смене	
3C	60	ЭКЛЗ: неверный регистрационный номер	
3E	62	Переполнение накопления по секциям в смене	
3F	63	Переполнение накопления по скидкам в смене	
40	64	Переполнение диапазона скидок	
41	65	Переполнение диапазона оплаты наличными	
42	66	Переполнение диапазона оплаты типом 2	
43	67	Переполнение диапазона оплаты типом 3	
44	68	Переполнение диапазона оплаты типом 4	
45	69	Сумма всех типов оплаты меньше итога чека	
46	70	Не хватает наличности в кассе	
47	71	Переполнение накопления по налогам в смене	
48	72	Переполнение итога чека	
4A	74	Открыт чек - операция невозможна	
4B	75	Буфер чека переполнен	
4C	76	Переполнение накопления по обороту налогов в смене	
4D	77	Вносимая безналичной оплатой сумма больше суммы чека	
4E	78	Смена превысила 24 часа	
4F	79	Неверный пароль	
50	80	Идет печать предыдущей команды	
51	81	Переполнение накоплений наличными в смене	
52	82	Переполнение накоплений по типу оплаты 2 в смене	
53	83	Переполнение накоплений по типу оплаты 3 в смене	
54	84	Переполнение накоплений по типу оплаты 4 в смене	
56	86	Нет документа для повтора	
57	87	ЭКЛЗ: количество закрытых смен не совпадает с ФП	
58	88	Ожидание команды продолжения печати	
59	89	Документ открыт другим оператором	

Код HEX	Код DEC	Описание ошибки	Критичность ошибки
5B	91	Переполнение диапазона надбавок	
5C	92	Понижено напряжение 24В	
5D	93	Таблица не определена	
5E	94	Некорректная операция	
5F	95	Отрицательный итог чека	
60	96	Переполнение при умножении	
61	97	Переполнение диапазона цены	
62	98	Переполнение диапазона количества	
63	99	Переполнение диапазона отдела	
64	100	ФП отсутствует	+
65	101	Не хватает денег в секции	
66	102	Переполнение денег в секции	
67	103	Ошибка связи с ФП	+
68	104	Не хватает денег по обороту налогов	
69	105	Переполнение денег по обороту налогов	
6A	106	Ошибка питания в момент ответа по ГС	
6B	107	Нет чековой ленты	
6C	108	Нет контрольной ленты	
6D	109	Не хватает денег по налогу	
6E	110	Переполнение денег по налогу	
6F	111	Переполнение по выплате в смене	
70	112	Переполнение ФП	
71	113	Ошибка резчика	+
72	114	Команда не поддерживается в данном подрежиме	
73	115	Команда не поддерживается в данном режиме	
74	116	Ошибка ОЗУ	
75	117	Ошибка питания	+
76	118	Ошибка принтера: нет импульсов с тахогенератора	+
77	119	Ошибка принтера: нет сигнала с датчиков	+
78	120	Замена ПО	
79	121	Замена ФП	
7A	122	Поле не редактируется	
7B	123	Ошибка оборудования	
7C	124	Не совпадает дата	
7D	125	Неверный формат даты	
7E	126	Неверное значение в поле длины	
7F	127	Переполнение диапазона итога чека	
80	128	Ошибка связи с ФП	+
81	129	Ошибка связи с ФП	+
82	130	Ошибка связи с ФП	+
83	131	Ошибка связи с ФП	+
84	132	Переполнение наличности	
85	133	Переполнение по продажам в смене	
86	134	Переполнение по покупкам в смене	
87	135	Переполнение по возвратам продаж в смене	
88	136	Переполнение по возвратам покупок в смене	
89	137	Переполнение по внесению в смене	
8A	138	Переполнение по надбавкам в чеке	
8B	139	Переполнение по скидкам в чеке	
8C	140	Отрицательный итог надбавки в чеке	
8D	141	Отрицательный итог скидки в чеке	
8E	142	Нулевой итог чека	
8F	143	Касса не фискализирована	
90	144	Поле превышает размер, установленный в настройках	
91	145	Выход за границу поля печати при данных настройках шрифта	
92	146	Наложение полей	
93	147	Восстановление ОЗУ прошло успешно	
A0	160	Ошибка связи с ЭКЛЗ	+
A1	161	ЭКЛЗ отсутствует	+
A2	162	ЭКЛЗ: Некорректный формат или параметр команды	
A3	163	Некорректное состояние ЭКЛЗ	
A4	164	Авария ЭКЛЗ	
A5	165	Авария КС в составе ЭКЛЗ	
A6	166	Исчерпан временной ресурс ЭКЛЗ	
A7	167	ЭКЛЗ переполнена	
A8	168	ЭКЛЗ: Неверные дата и время	
A9	169	ЭКЛЗ: Нет запрошенных данных	
AA	170	Переполнение ЭКЛЗ (отрицательный итог документа)	
В0	176	ЭКЛЗ: Переполнение в параметре количество	
В1	177	ЭКЛЗ: Переполнение в параметре сумма	
В2	178	ЭКЛЗ: Уже активизирована	

Код HEX	Код DEC	Описание ошибки	Критичность ошибки
C0	192	Контроль даты и времени (подтвердите дату и время)	
C1	193	ЭКЛЗ: суточный отчёт с гашением прервать нельзя	
C2	194	Превышение напряжения в блоке питания	
C3	195	Несовпадение итогов чека и ЭКЛЗ	
C4	196	Несовпадение номеров смен	
C5	197	Буфер подкладного документа пуст	
C7	199	Поле не редактируется в данном режиме	

Приложение 3

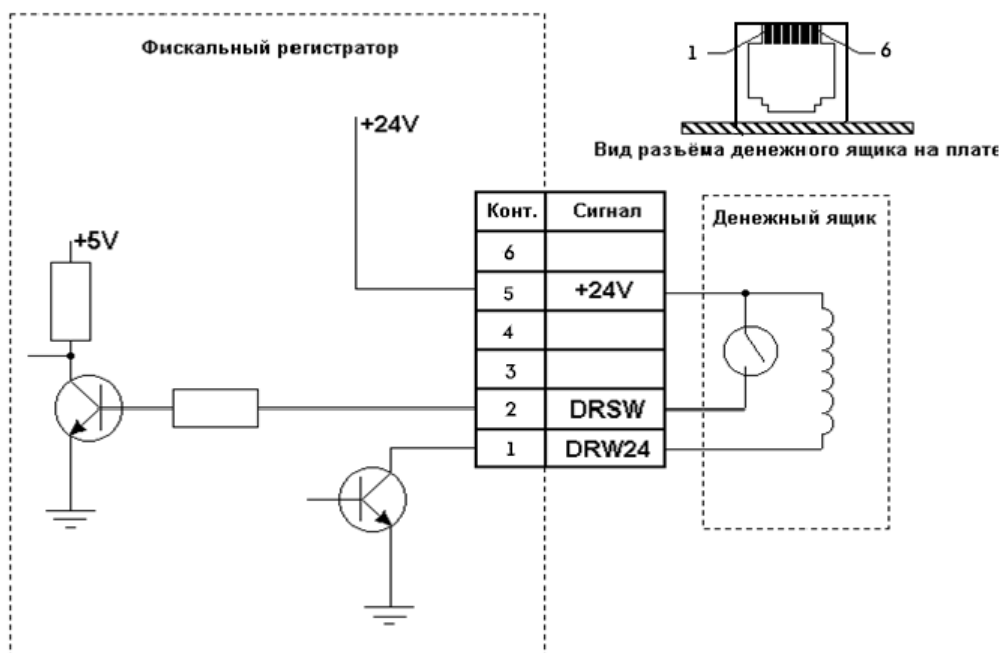
Подключение денежного ящика («NCR»)



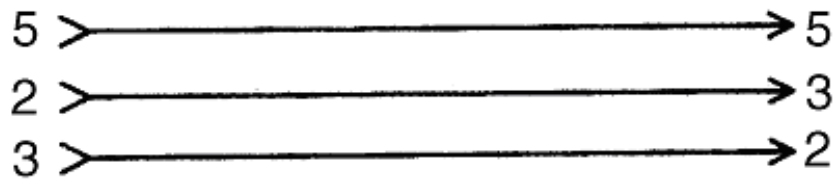
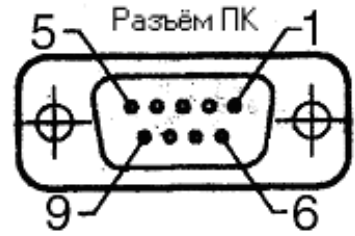
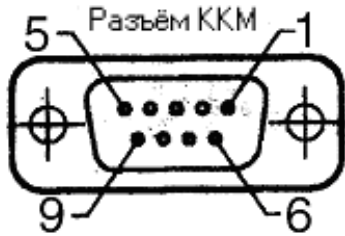
Разъем денежного ящика

Номера контактов	Разъем денежного ящика
1	Корпус
2	Соленоид 1 ящика
3	Датчик 1 ящика
4	+ 24 V (к + Соленоида)
5	Соленоид 2 ящика
6	Земля датчика

Подключение денежного ящика («Штрих-М»)



Кабель для подключения ПТК к ПК



Группа Компаний «Штрих-М»

<http://www.shtrih-m.ru/>

info@shtrih-m.ru

115280, г. Москва, ул. Ленинская слобода, д. 19, стр.4, ЗАО «Штрих-М»

(495) 787-60-90 (многоканальный)

Служба поддержки и технических консультаций:

Техническая поддержка пользователей программных продуктов «Штрих-М». Решение проблем, возникающих во время эксплуатации торгового оборудования (ККМ, принтеров, сканеров, терминалов и т.п.) и программного обеспечения (от тестовых программ и драйверов до программно-аппаратных комплексов).

Телефон: (495) 787-60-96, 787-60-90 (многоканальный).

E-mail: support@shtrih-m.ru

Отдел продаж:

Отдел по работе с клиентами, оформление продаж и документов, информация о наличии товаров.

Консультации по вопросам, связанным с торговым оборудованием, программным обеспечением, их интеграцией и внедрением.

Телефон: (495) 787-60-90 (многоканальный).

Телефон/факс: (495) 787-60-99

E-mail: sales@shtrih-m.ru



основан в 1990 году

В содружестве с компанией Штрих-М, Объединенный Резервный Банк предлагает банковское обслуживание наивысшего стандарта:

- быстрые кредитные решения по самым низким ставкам, при наличии залога.
- кредитные линии и овердрафт к расчетному счету.
- вклады, гарантированные участием в системе страхования вкладов.
- пластиковые карты платежных систем VISA и MasterCard.
- эквайринг, для пользователей оборудования компании Штрих-М на специальных условиях.

Адрес банка: г.Москва, ул.Ленинская Слобода, д. 19 стр.32.

многоканальный телефон: (495) 771-71-01

вся дополнительная информация на сайте: WWW.AORB.RU