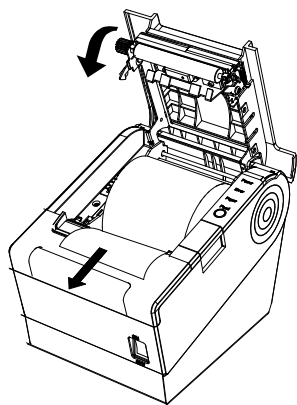
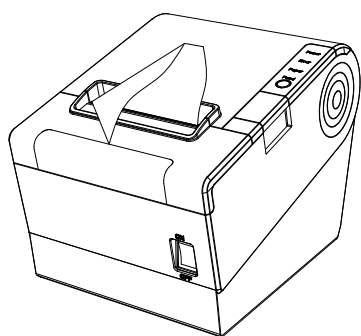


3. Отмотайте небольшое количество бумаги.
Перед закрытием отсека убедитесь, что край бумаги находится снаружи принтера.

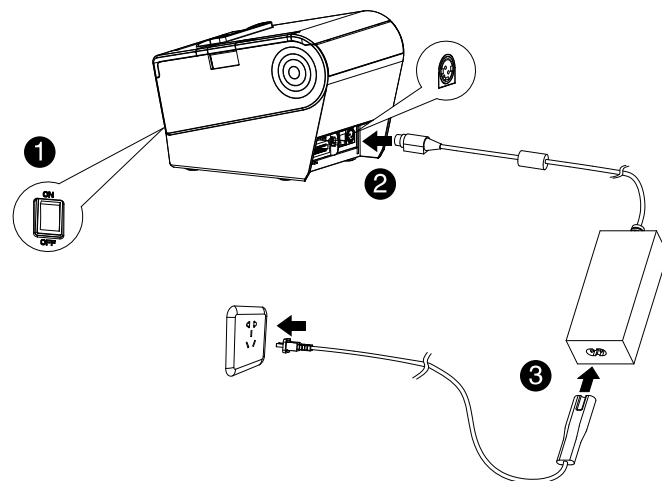


4. Закройте отсек для бумаги придерживая край бумаги.
Оторвите лишнюю бумагу.



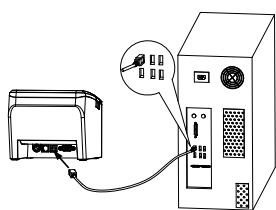
ПОДКЛЮЧЕНИЕ ПИТАНИЯ


1. Убедитесь что выключатель питания находится в положении «Выключено».
2. Подключите адаптер питания к принтеру.
3. Подключите сетевой кабель к адаптеру питания.
4. Подключите сетевой кабель в розетку 220В.

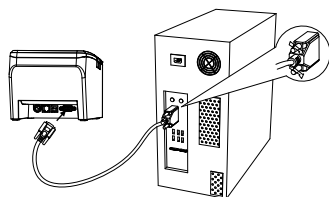


ИНТЕРФЕЙСЫ

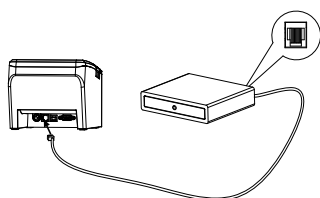
1 
USB

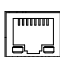


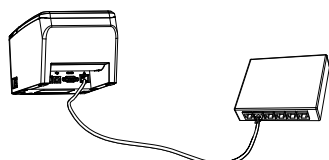
2 
RS232



3 
Денежный ящик

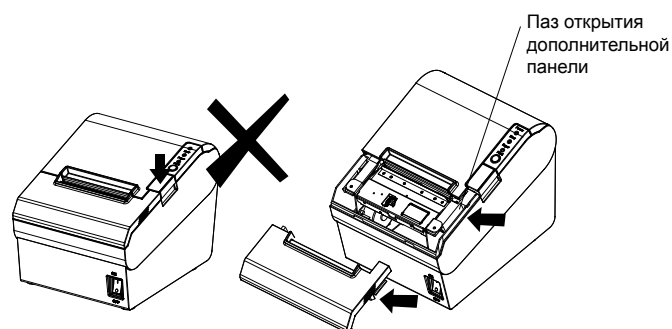


4 
Ethernet



УСТРАНЕНИЕ ЗАВИСАНИЯ ОТРЕЗЧИКА

1. Не открывайте верхнюю крышку, если произошло зависание отрезчика.
2. Удерживая принтер открытой откройте дополнительную панель в передней части принтера.



3. Вращая шестерню привода отрезчика измените позицию ножа отрезчика. Нож отрезчика должен находиться внутри механизма.

