

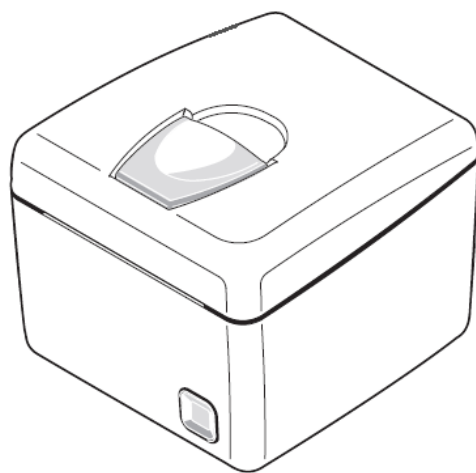
Контрольно-Кассовая Техника

ЕАС

РУКОВОДСТВО ПО ЭКСПЛУАТАЦИИ

CUSTOM

Q3X-Ф



CUSTOM RC&B
RUSSIA CIS & BALTIC

Содержание

1. Общие указания	3
2. Указания по технике безопасности.....	5
3. Внешний вид ККТ	7
4. Расположение датчиков ККТ	10
5. Эксплуатация ККТ	12
6. Профилактика и устранение замятия бумаги	20
7. Техническое обслуживание ККТ	22
8. Функционирование ККТ.....	27
9. Запрос информации из ФН.....	31
10. Инструкция по замене ФН.....	32
Приложение А (обязательное) Разъемы ККТ для подключения внешних устройств	34
Приложение Б (обязательное) Образцы документов, формируемых ККТ	39

1. Общие указания

1.1 Настоящее руководство предназначено для пользователей контрольно-кассовой техники CUSTOM Q3X-Ф (далее - ККТ).

1.2 Настоящее руководство содержит описание порядка эксплуатации ККТ, ее характеристик, составных частей и узлов, требования по технике безопасности, указания о порядке установки, настройки и эксплуатации.

В Приложении А "Разъемы ККТ для подключения внешних устройств" содержится описание разъемов ККТ и интерфейсов ККТ с персональным компьютером и периферийными устройствами.

В Приложении Б "Образцы документов, формируемых ККТ" содержатся примеры фискальных документов и отчетов из фискального накопителя (далее - ФН).

Описание программирования ККТ при ее работе совместно с персональным компьютером содержится в "Протоколе команд" ККТ CUSTOM Q3X-Ф.

Описание налогового контроля эксплуатации ККТ (порядок и методика проведения регистрации и перерегистрации ККТ, регистрация и закрытие ФН, получение отчетов из ФН), а также описание проверки функционирования и возможностей ККТ содержится в "Инструкции по функционированию" ККТ CUSTOM Q3X-Ф.

1.3 Порядок ввода ККТ в эксплуатацию, приведен в "Паспорте" ККТ CUSTOM Q3X-Ф (далее - паспорт ККТ), Раздел 14. Порядок регистрации, перерегистрации и снятия ККТ с регистрационного учета в налоговом органе приведен в "Инструкции по функционированию" ККТ CUSTOM Q3X-Ф, Разделы 3, 4 и 6.

1.4 ККТ предназначена для осуществления наличных денежных расчетов и (или) расчетов с использованием электронных средств платежа с населением, выполнения кассовых операций, учета, контроля и регистрации информации по проведённым кассовым операциям в оперативной памяти, в ФН, на печатаемых документах и в электронных документах (кассовых чеках, бланках строгой отчетности и отчетах), а

также для передачи фискальных данных в налоговые органы через оператора фискальных данных (далее - ОФД).

1.5 До начала применения ККТ для расчетов с населением, ККТ должна быть зарегистрирована в налоговых органах. После успешной регистрации ККТ взаимодействие с ФНС через ОФД осуществляется по схеме приведенной на рисунке 1.



Рисунок 1. Взаимодействие ККТ с ФНС через ОФД.

1.6 Печать фискальных документов осуществляется на термобумажную ленту. Возможна установка термобумажной ленты шириной $80 \pm 0,5$ мм.

1.7 ККТ работает в составе компьютерно-кассовой системы. Управление ККТ производится с помощью персонального компьютера в соответствии с протоколом и системой команд, описанными в "Протоколе команд" ККТ CUSTOM Q3X-Ф. Интерфейс оператора ККТ с этим протоколом реализуется специальной программой-оболочкой, установленной в компьютерно-кассовой системе и зависящей от особенностей эксплуатации ККТ.

Порядок работы с программой-оболочкой должен быть изложен в инструкции оператора ККТ, которая должна быть оформлена разработчиками этой программы-оболочки и находиться на рабочем месте оператора.

1.8 В составе ККТ обеспечивается функционирование ФН.

1.9 ККТ обеспечивает передачу данных на сервер ОФД посредством

подключения ККТ к сети «Интернет» через Ethernet интерфейс.

1.10 ККТ обеспечивает возможность подключения денежного ящика.

1.11 ККТ обеспечивает возможность печати штрихового кода, в том числе двумерного штрихового кода (QR-код размером не менее 20×20 мм).

2. Указания по технике безопасности

2.1 Если транспортировка ККТ осуществлялась при низких температурах, то перед использованием устройства необходимо выдержать его в течение шести часов минимум, не распаковывая.

2.2 К работе с ККТ допускаются лица, ознакомившиеся с данным руководством и прошедшие инструктаж по технике безопасности.

Ремонт ККТ осуществляется пользователем или специалистами изготовителя по обращению пользователя. Несанкционированное вскрытие пломб, установленных на ККТ, и проведение ремонтных работ другими специалистами представляет серьезную угрозу для безопасности пользователя и исправности ККТ.

2.3 ККТ должна подключаться к однофазной сети переменного тока напряжением 220В частотой 50 Гц с защитным заземлением.

2.4 Электропроводка однофазной сети переменного тока, предназначенная для питания ККТ, должна быть подключена непосредственно к главному распределительному щиту, отдельно от остальных потребителей.

2.5 Для полного отсоединения ККТ от источника питания следует выключить ККТ, а затем отключить сетевой адаптер от сети.

2.6 Запрещается при включенном питании вскрывать ККТ. Вынимая вилку из розетки, необходимо учитывать, что в первичной цепи ККТ существуют опасные потенциалы на конденсаторах, ограничивающих снижение потенциала.

2.7 Перед эксплуатацией устройства необходимо убедиться, что интерфейсные кабели и кабели питания не повреждены.

2.8 Устройство должно располагаться на устойчивой твердой

горизонтальной поверхности. Несоблюдение этого условия может привести к падению и серьезным повреждениям устройства.

2.9 Для правильной эксплуатации ККТ и возможности беспрепятственного технического ухода за ней, границы свободного пространства вокруг (зона обслуживания) должны быть следующие:

- сверху – не менее 70 см;
- сбоку и сзади – не менее 15 см;
- спереди – не менее 45 см.

2.10 Запрещается ставить на ККТ какие-либо предметы.

2.11 Запрещается эксплуатация ККТ в среде с конденсированной влагой.

2.12 Недопустимо попадание посторонних предметов или жидкостей внутрь корпуса, т.к. это может вызвать короткое замыкание или повредить компоненты ККТ.

2.13 Недопустимо прикосание к нагревающей части термоголовки ККТ незащищенными руками или металлическими предметами.

2.14 При транспортировке ККТ следует удалять чековую ленту из ККТ.

2.15 Недопустимо открывание крышки корпуса во время печати, так как это вызовет механический сбой и приведет к остановке печати.

2.16 Недопустимо прикасаться к движущимся частям механизма печати (автоотрезчик, двигатели) во время работы.

3. Внешний вид ККТ

3.1 На рисунке 2 приведен внешний вид ККТ с указанием всех основных узлов.

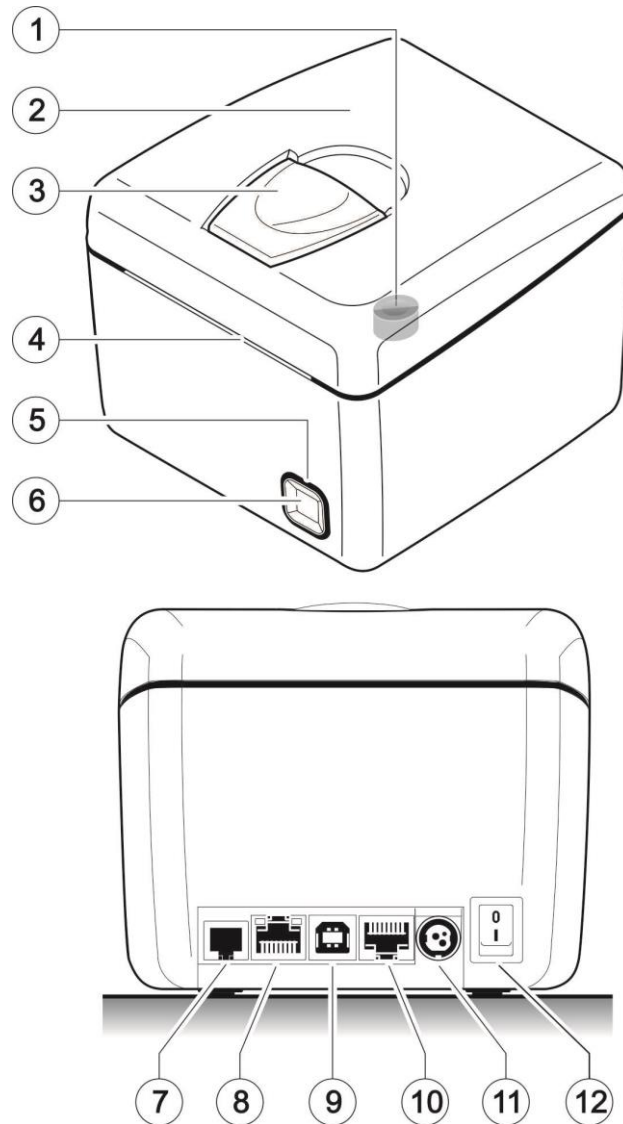


Рисунок 2. Внешний вид ККТ с указанием всех основных узлов.

Пояснения к рисунку 2:

1. Пломба
2. Крышка принтера
3. Рычаг открытия крышки
4. Щель выхода термобумаги

5. Индикатор статуса принтера
6. Кнопка протяжки бумаги
7. Разъем для подключения денежного ящика (далее – ДЯ), тип разъема RJ12
8. Разъем Ethernet, тип разъема RJ45, для подключения к техническим средствам ОФД
9. Разъём USB, тип разъема USB-B, для подключения к ПК
10. Разъём RS232, тип разъема RJ45, для подключения к ПК
11. Разъем питания 24В
12. Кнопка включения/выключения

3.2 Маркировка ККТ находится на дне корпуса ККТ и состоит из трех шильдиков.

Первый шильдик содержит следующую информацию:

- Наименование предприятия-изготовителя;
- Наименование модели ККТ;
- Заводской номер ККТ;
- Знак соответствия Таможенного Союза;
- Параметры питания.

Второй шильдик содержит следующую информацию:

- SAP код модели ККТ;
- SAP номер (который в т.ч. содержит дату изготовления);

Третий шильдик содержит следующую информацию:

- MAC-адрес ККТ.

Внешний вид шильдиков ККТ показан на рисунке 3.



Рисунок 3. Внешний вид шильдиков ККТ.

3.3 Пломбировка ККТ находится внутри корпуса ККТ.

Количество пломб – 1 шт.

Пломба установлена внутри корпуса и препятствует вскрытию корпуса и доступу к блоку управления и устройству печати кассовых чеков, с целью обеспечить невозможность получения доступа к внутренней части ККТ без разрушения пломбы.

Место расположения пломбы показано на рисунке 4.

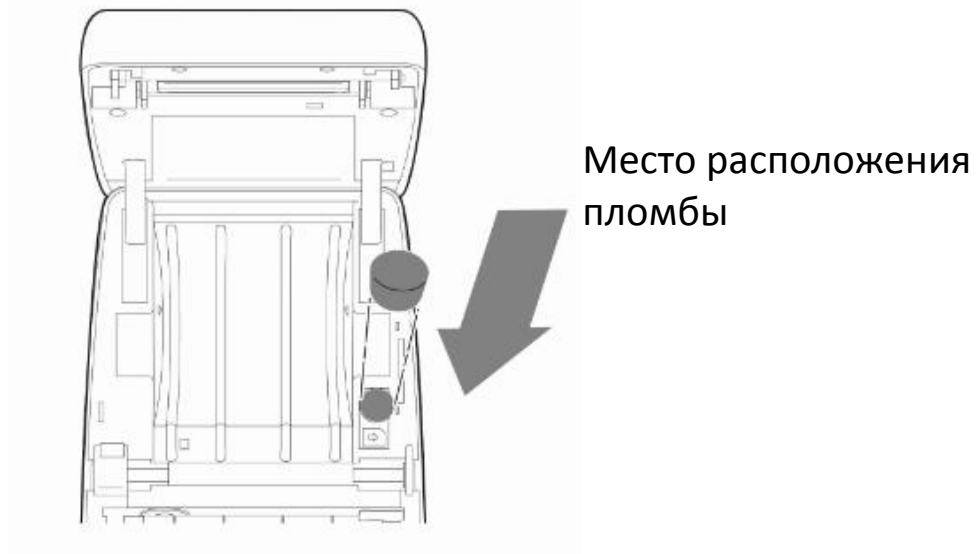


Рисунок 4. Место расположения пломбы.

4. Расположение датчиков ККТ

4.1 На рисунке 5 приведен вид ККТ с открытой крышкой с указанием расположения датчиков.

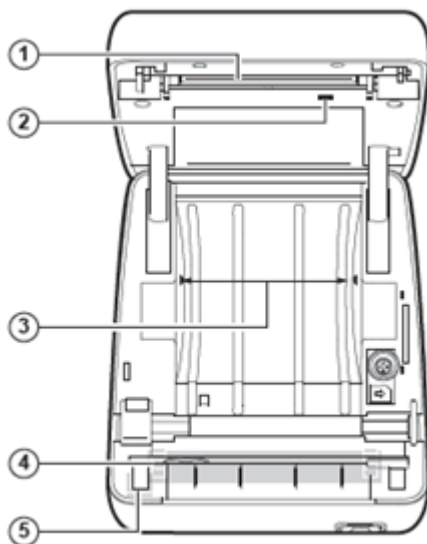


Рисунок 5. Вид ККТ с открытой крышкой с указанием расположения датчиков.

Пояснения к рисунку 5:

1. ДАТЧИК ТЕМПЕРАТУРЫ ПЕЧАТАЮЩЕЙ ГОЛОВКИ

Тепловой датчик измеряет температуру печатающей головки. Когда датчик перегревается, принтер сообщает об ошибке. Датчик установлен непосредственно на печатающей головке, и не виден пользователю.

2. ДАТЧИК НАЛИЧИЯ БУМАГИ

Инфракрасный датчик состоящий из диода (эмиттера) и фототранзистора (приемника). Этот датчик оценивает наличие бумаги перед печатающей головкой, а также наличие черной метки. Датчик установлен внутри печатающей головки.

3. ДАТЧИК ОКОНЧАНИЯ БУМАГИ

Инфракрасный датчик состоящий из диода (эмиттера) и фототранзистора (приемника). Этот датчик определяет количество бумаги на рулоне. Датчик размещен внутри отсека для бумаги.

4. ДАТЧИК ПОЛОЖЕНИЯ АВТООТРЕЗЧИКА

Инфракрасный щелевой датчик состоит из диода (эмиттера) и фототранзистора (приемника). Этот датчик обнаруживает начальное и конечное положение режущего лезвия.

5. ДАТЧИК ОТКРЫТИЯ КРЫШКИ

Инфракрасный щелевой датчик состоит из диода (эмиттера) и фототранзистора (приемника). Этот датчик определяет, положение крышки принтера: открыта или закрыта.

5.1.2 Подключение интерфейсного кабеля к ПК

5.1.2.1 Перед тем как присоединять или отсоединять кабель интерфейса следует отключить питание ККТ.

Следует также отключить сетевой адаптер от розетки электросети.

5.1.2.2 В качестве интерфейсных кабелей для подключения ККТ к ПК используется один из интерфейсных кабелей: RS232 или USB, входящих в комплект поставки ККТ.

5.1.2.3 Для подключения ККТ к ПК по USB интерфейсу, USB кабель подключается к разъему 9, показанному на рисунке 7 (Разъемы ККТ) разъемом типа USB-B. Противоположный разъем USB кабеля необходимо подключить к USB порту ПК разъемом типа USB-A. При подключении ККТ к ПК по USB порту, на ПК необходимо установить драйвер виртуального COM порта. Соответствующий драйвер можно скачать на сайте www.customprinter.com.ru.

5.1.2.4 Для подключения ККТ к ПК по RS232 интерфейсу, RS232 кабель подключается к разъему 10, показанному на рисунке 7 (Разъемы ККТ) разъемом типа RJ45. Противоположный разъем RS232 кабеля необходимо подключить к RS232 порту ПК. Затем необходимо закрепить винты интерфейсного кабеля со стороны ПК.

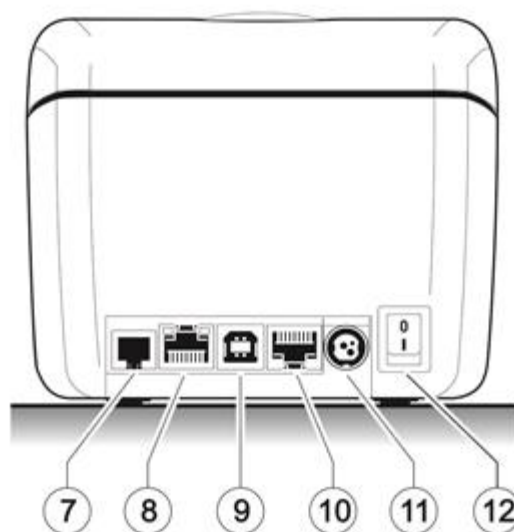


Рисунок 7. Разъемы ККТ.

5.1.3 Подключение к техническим средствам ОФД посредством Ethernet кабеля

5.1.3.1 ККТ обеспечивает передачу данных на сервер ОФД посредством подключения ККТ к сети «Интернет» через Ethernet интерфейс:

- скорость передачи данных - 100Мбит/сек;
- тип Ethernet коннектора – RJ45;
- тип интерфейса связи с ФН – RS232.

5.1.3.2 Для подключения ККТ к техническим средствам ОФД с использованием сети «Интернет» необходимо использовать Ethernet кабель, входящий в комплект поставки ККТ. Ethernet кабель подключается к разъему 8, показанному на рисунке 7 (Разъемы ККТ) разъемом типа RJ45. Противоположный разъем Ethernet кабеля необходимо подключить к Ethernet порту маршрутизатора.

5.1.4 Подключение денежного ящика

5.1.4.1 Денежный ящик можно подключить к разъему 7 ККТ, показанному на рисунке 7 (Разъемы ККТ), тип разъема RJ12. Разъем на кабеле управления денежным ящиком подробно описан в Приложении А настоящего руководства по эксплуатации.

ККТ поставляется без кабеля управления денежным ящиком, поэтому пользователь сам должен обеспечить наличие этого кабеля с необходимыми параметрами или опционально заказать его у изготовителя ККТ CUSTOM Q3X-Ф.

Примечание – Перед тем, как проводить подключение, следует отключить питание ККТ и персонального компьютера, затем отключить сетевой адаптер от розетки электросети.

5.1.5 Подключение сетевого адаптера

5.1.5.1 Перед тем, как подключить или отключить сетевой адаптер, следует отключить питание ККТ и всех подключенных к ней устройств.

Запрещается подключать сетевой кабель адаптера к электросети до подключения его к входу адаптера.

5.1.5.2 Присоединить сетевой кабель к адаптеру переменного тока. Разрешается использовать сетевой кабель только из комплекта поставки ККТ.

5.1.5.3 Подключить сетевой адаптер к разъему 11 на задней стенке ККТ, показанному на рисунке 7 (Разъемы ККТ).

5.1.5.4 Подключить сетевой кабель к электросети.

5.2 Включение питания

5.2.1 Проверить подключение сетевого адаптера согласно п.5.1.5.

5.2.2 Перевести выключатель питания, показанный на рисунке 8 (Расположение выключателя питания ККТ), расположенный на задней стенке ККТ, в положение "1". После этого светодиод на передней панели ККТ начнет светиться синим цветом.

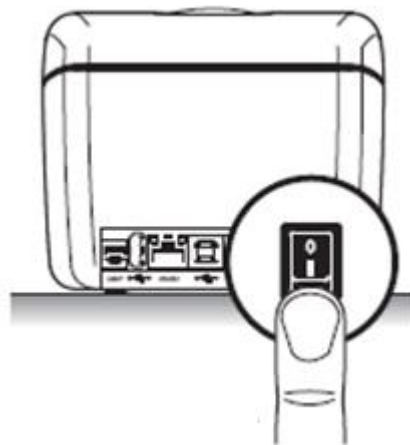


Рисунок 8. Расположение выключателя питания ККТ.

5.2.3 Рекомендуется отключать ККТ от электросети, если ее использование не планируется в течение длительного срока (более 24 часов).

5.3 Панель управления и индикации

5.3.1 Панель управления и индикации расположена на передней стенке ККТ и показана на рисунке 9.

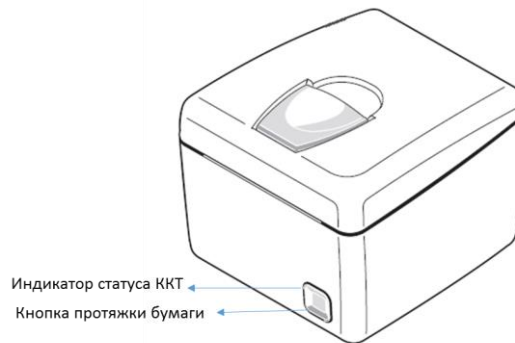


Рисунок 9. Панель управления и индикации.

5.3.2 Кнопка протяжки бумаги позволяет протягивать чековую ленту на заданную длину.

5.3.3 В таблице 1 приведены возможные значения индикатора статуса ККТ.

Таблица 1.

Возможные значения индикатора статуса ККТ

-	○	ВЫКЛ	ККТ ВЫКЛЮЧЕНА
СИНИЙ	●	ВКЛ	ККТ ВКЛЮЧЕНА: ОШИБОК НЕТ
КРАСНЫЙ	●	x1	ЗАКОНЧИЛАСЬ БУМАГА, ОТКРЫТА КРЫШКА
ФИОЛЕТОВЫЙ	●	x1	БУМАГА БЛИЗКА К ЗАВЕРШЕНИЮ

5.4 Установка бумаги

5.4.1 Необходимо использовать только бумагу с характеристиками аналогичными характеристикам бумаги, приведенным в Разделе 3 Паспорта ККТ CUSTOM Q3X-Ф.

5.4.2 Отсутствие бумаги в ККТ обозначается соответствующим цветом индикатора статуса ККТ.

5.4.3 Для открытия крышки ККТ необходимо потянуть вверх рычаг открытия крышки, показанный на рисунке 10.

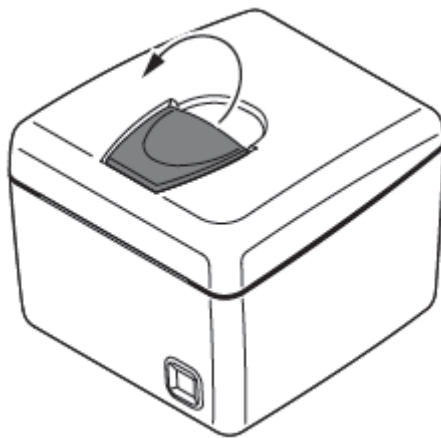


Рисунок 10. Рычаг открытия крышки.

5.4.4 После открытия крышки ККТ, убедитесь, что внутри корпуса отсутствуют посторонние предметы.

5.4.5 Соблюдая нужное направление (термослой должен располагаться сверху – рисунок 11), установите рулон бумаги в отсек для чековой ленты как показано на рисунке 12. Необходимо протянуть несколько сантиметров чековой ленты в выходное отверстие принтера.

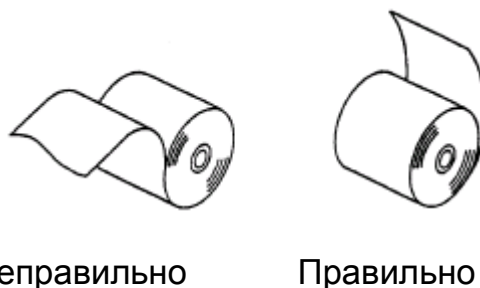


Рисунок 11. Ориентирование рулона бумаги

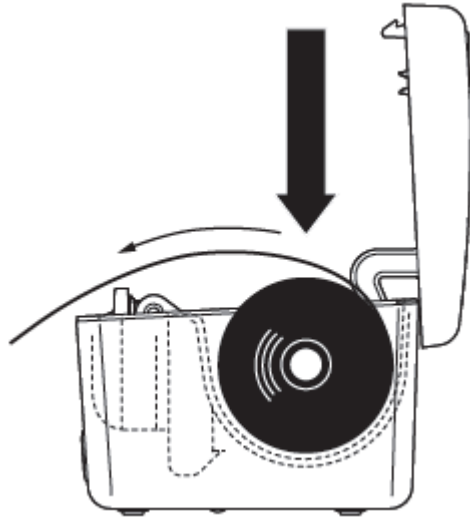


Рисунок 12. Установка бумаги.

5.4.6 Закройте крышку ККТ, как показано на рисунке 13 и дождитесь автоматической протяжки и отреза чековой ленты.

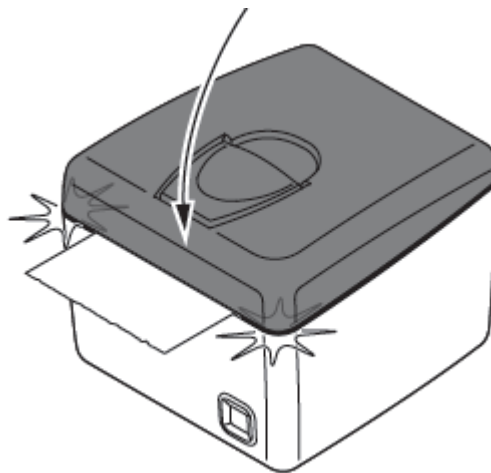


Рисунок 13. Закрытие крышки ККТ.

Примечания:

1 Дотрагиваться до ножа – механизма автоматической отрезки чека опасно.

Нож – механизма автоматической отрезки чека находится в особой щели, поэтому запрещается просовывать пальцы в отверстие для выхода ленты.

2 Запрещается открывать верхнюю крышку во время выполнения печати или автоматической отрезки чека.

3 Запрещается вытаскивать ленту наружу, при закрытой верхней крышке ККТ.

4 Нагревательный элемент и схема управления головкой печати легко повреждаются. Запрещается касаться их с помощью металлических предметов, абразивов и т.п.

5 Во время печати и сразу после окончания печати термоголовка и сопряженные с ней детали очень сильно нагреты. Запрещается касаться головки печати и сопряженных с ней деталей до их остывания до комнатной температуры.

6 Качество печати может ухудшиться, если нагревательный элемент термоголовки загрязнен в результате касания пальцами. Запрещается касаться нагревательного элемента головки печати.

7 Поскольку имеется риск повредить схему управления термоголовкой в результате разряда статического электричества, запрещается прикасаться к головке печати рукой.

8 Запрещается работать на ККТ при наличии сконденсированной влаги на поверхности термоголовки.

9 Запрещается работать на ККТ с неверно установленным рулоном ленты или с бумажной лентой, не соответствующей характеристикам, приведенным в Разделе 3 Паспорта ККТ. Это может привести к поломке термоголовки или ухудшению качества печати.

10 Запрещается использовать ленту с оборванным краем или ленту, склеенную из двух лент.

11 Потертости ленты могут вызвать расплывчатость печати.

6. Профилактика и устранение замятия бумаги

6.1 Профилактика замятия бумаги

6.1.1 Не следует касаться чековой ленты во время ее протяжки или перед отрезкой чека.

6.1.2 Удерживание или вытягивание ленты во время протяжки может привести к замятию бумаги, неверному срабатыванию механизма автоматической отрезки чека или протяжки ленты.

6.2 Устранение замятия бумаги

6.2.1 Если замятие бумаги произошло, следует проделать описанную ниже процедуру.

6.2.2 Выключить питание ККТ.

6.2.3 Открыть крышку ККТ, нажав на рычаг открытия крышки ККТ.

6.2.4 Осторожно вытянуть край замятой чековой ленты.

Примечание - Следует соблюдать осторожность, чтобы не повредить механизм печати при удалении смятой бумаги. Запрещается дотрагиваться до головки печати, поскольку она является узлом, наиболее подверженным повреждениям.

6.2.5 Осторожно пинцетом удалить остатки бумаги из щели расположения ножа при их обнаружении, как показано на Рисунке 14.

Примечание – Для устранения остатков бумаги из щели расположения ножа запрещается использовать ножницы, канцелярские ножи, отвертки или другие, непредназначенные для этого предметы.

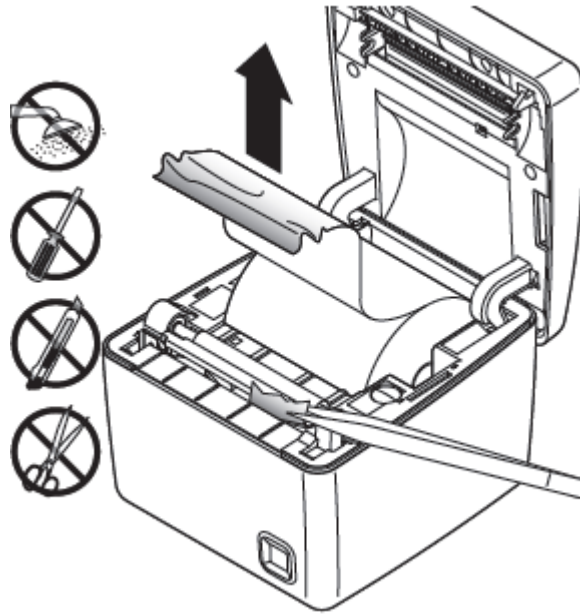


Рисунок 14. Устранение замятия бумаги.

6.2.6 Разместить рулон ленты так, чтобы она двигалась прямо, и осторожно закрыть верхнюю крышку.

Примечание – Лента должна двигаться прямо, в противном случае высока вероятность замятия бумаги.

6.2.7 Закрывать верхнюю крышку следует, нажимая на оба ее края. Не следует закрывать верхнюю крышку, нажимая на ее центр, поскольку при этом она может закрыться недостаточно плотно.

6.2.8 Закрывать крышку ККТ и дожидаться автоматической протяжки и отрезки чековой ленты.

7. Техническое обслуживание ККТ

7.1 Регламенты проведения Технического Обслуживания

Регулярная чистка устройства сохраняет качество печати и продлевает срок его службы. В Таблице 2 приведены рекомендуемые периоды по уходу и чистке ККТ.

Таблица 2

Регламенты проведения ТО

ПРИ КАЖДОЙ ЗАМЕНЕ БУМАГИ	
Печатающая головка	Протереть изопропиловым спиртом
Резиновые ролики	Протереть изопропиловым спиртом
ПРИ КАЖДОЙ 5 (ПЯТОЙ) ЗАМЕНЕ БУМАГИ	
Автоотрезчик бумаги	Очистить сжатым воздухом
Отсек для бумаги	Очистить сжатым воздухом
Датчики	Очистить сжатым воздухом
КАЖДЫЕ 6 (ШЕСТЬ) МЕСЯЦЕВ ИЛИ ПРИ НЕОБХОДИМОСТИ	
Корпус ККТ	Очистить сжатым воздухом или тканью

Специфические процедуры чистки устройства описаны ниже.

При использовании устройства в запыленной среде, необходимо уменьшить интервалы между операциями по очистке.

7.2 Чистка устройства

Примечания:

1 Все работы по чистке любых частей ККТ проводятся при отключенном питании ККТ и при отсоединенном от сети кабеле сетевого адаптера.

2 Для чистки устройства запрещается использовать

растворители и другие абразивные вещества.

3 Во время чистки не допускается попадание воды или каких-либо жидкостей внутрь устройства.

4. Не рекомендуется дотрагиваться до ножа – механизма автоматической отрезки чека, т.к. это опасно.

5 Во время печати и сразу после окончания печати термоголовка и сопряженные с ней детали очень сильно нагреты. Запрещается касаться головки печати и сопряженных с ней деталей до их остывания до комнатной температуры.

7.2.1 Датчики

Чистка датчиков производится сжатым воздухом как показано на Рисунке 15.

Для чистки датчиков запрещается использовать спирт, растворители или другие абразивные вещества.

Расположение и назначение датчиков описано в Разделе 4 данного Руководства по эксплуатации.

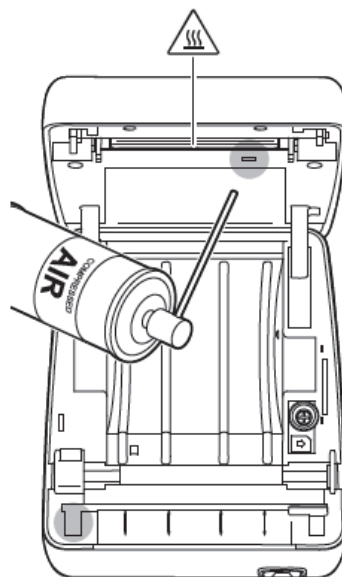


Рисунок 15. Чистка датчиков ККТ.

7.2.2 Отсек для бумаги

Чистка отсека для бумаги производится сжатым воздухом как показано на Рисунке 16.

Для чистки отсека для бумаги запрещается использовать спирт, растворители или другие абразивные вещества.

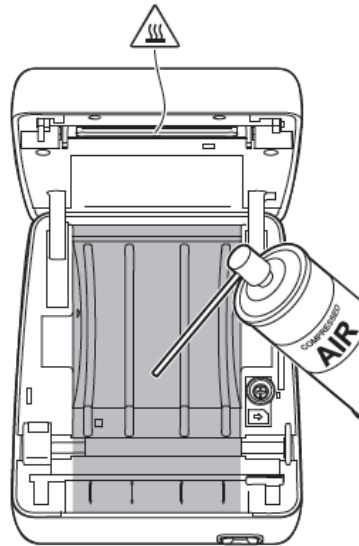


Рисунок 16. Чистка отсека для бумаги.

7.2.3 Печатающая головка

Чистка печатающей головки производится изопропиловым спиртом как показано на Рисунке 17.

Для чистки печатающей головки запрещается использовать растворители или другие абразивные вещества.

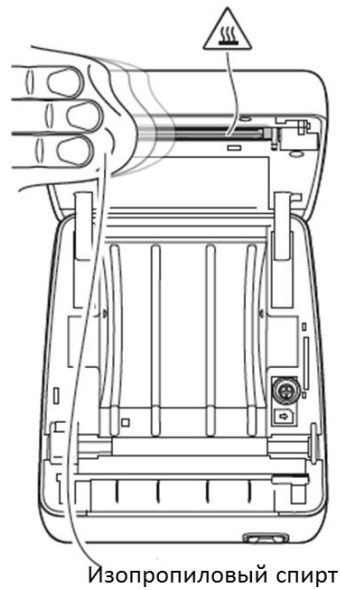


Рисунок 17. Чистка печатающей головки.

7.2.4 Резиновые ролики

Чистка резиновых роликов производится изопропиловым спиртом как показано на Рисунке 18.

Для чистки резиновых роликов запрещается использовать растворители или другие абразивные вещества.

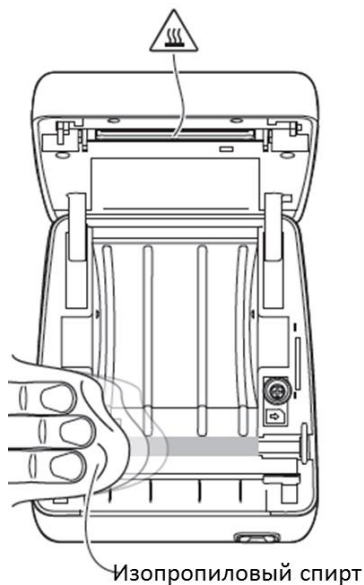


Рисунок 18. Чистка резиновых роликов.

7.2.5 Корпус

Чистка корпуса производится мягкой тканью или сжатым воздухом как показано на Рисунке 19.

Для чистки корпуса запрещается использовать спирт, растворители или другие абразивные вещества.

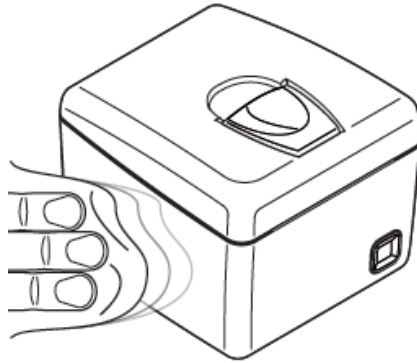


Рисунок 19. Чистка корпуса.

7.2.6 Автоотрезчик

Чистка автоотрезчика производится изнутри устройства с использованием сжатого воздуха как показано на Рисунке 20.

Для чистки автоотрезчика запрещается использовать спирт, растворители или другие абразивные вещества.

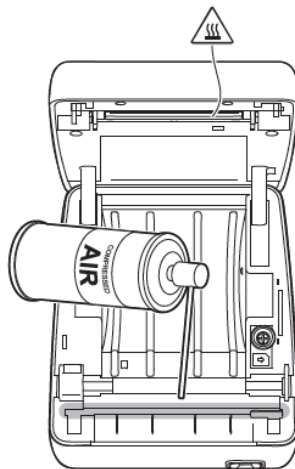


Рисунок 20. Чистка автоотрезчика.

8. Функционирование ККТ

8.1 Ввод в эксплуатацию, регистрация (перерегистрация) и снятие ККТ с регистрационного учета в налоговом органе

8.1.1 Ввод ККТ в эксплуатацию осуществляется пользователем или представителем изготовителя по обращению пользователя. Порядок ввода ККТ в эксплуатацию описан в Разделе 14 Паспорта ККТ.

8.1.2 Использование ККТ для обучения специалистов и отладки пользовательских программных средств разрешается только до регистрации ККТ в налоговом органе.

8.1.3 Пользователь или изготовитель по обращению пользователя выполняет с ККТ следующие виды работ:

- ввод ККТ в эксплуатацию;
- замену ФН;
- регистрацию и перерегистрацию ККТ;
- техническое обслуживание ККТ;

Ремонт ККТ производится только сотрудниками Авторизованного Сервисного Центра (далее АСЦ) при обращении пользователя.

8.1.4 При вводе ККТ в эксплуатацию и подготовке ККТ к работе представители пользователя или изготовителя по обращению пользователя:

- проводят проверку исправности ККТ;
- проводят тестирование ККТ с помощью тестовой утилиты;
- предоставляют кассирам-операционистам возможность протестировать ККТ с помощью тестовой утилиты;
- вводят в ККТ необходимую начальную информацию:
 - данные кассиров, согласно «Инструкции по функционированию»;

- текст заголовка кассового чека согласно «Инструкции по функционированию». Содержащееся в заголовке чека наименование пользователя должно быть приведено в точном соответствии с полным или сокращенным наименованием пользователя согласно учредительным документам пользователя. Если в заголовке чека содержится наименование ККТ, оно должно быть единственным и в точности соответствовать наименованию ККТ в документации изготовителя;
- оформляют передачу ККТ в эксплуатацию;
- проводят регистрацию ККТ в налоговом органе после завершения отработки пользовательских программ и обучения кассиров-операционистов.

8.1.5 Регистрация ККТ в налоговом органе проводится в соответствии с "Инструкцией по функционированию" ККТ.

8.2 Начало сеанса работы

8.2.1 ККТ обеспечивает работу до и после регистрации в налоговом органе.

До проведения регистрации ККТ в налоговом органе в ККТ остаются незадействованными функции передачи фискальных данных в ФН и не поддерживаются функции передачи данных ОФД. Этот режим может быть использован только для обучения кассиров-операционистов и отладки пользовательских программ.

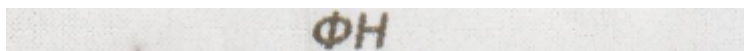
Использование ККТ для проведения наличных денежных расчетов и (или) расчетов с использованием электронных средств платежа до проведения регистрации ККТ в налоговом органе недопустимо!

До проведения регистрации ККТ в налоговом органе на печатаемых документах отсутствуют признак регистрации ККТ в налоговом органе в виде больших букв "**ФН**" на бледно-сером фоне, номер фискального документа и фискальный признак документа, заводской номер ФН,

регистрационный номер ККТ, идентификационный номер налогоплательщика (далее – ИНН) и присутствует строка "ККТ не зарегистрирована".

После проведения регистрации ККТ в налоговом органе ККТ обеспечивает передачу фискальных документов в ФН и поддерживает функции передачи данных ОФД. Процедура регистрации ККТ в налоговом органе описана в "Инструкции по функционированию" ККТ.

На фискальных документах должен присутствовать отличительный признак регистрации ККТ в налоговом органе – большие буквы "ФН" на бледно-сером фоне:



номер фискального документа и фискальный признак документа, заводской номер ФН, регистрационный номер ККТ и ИНН.

8.2.2 При включении питания происходит самотестирование ККТ. По окончании самотестирования в случае его успешного завершения, ККТ не печатает никаких сообщений, в противном случае ККТ выдает чек с информацией о соответствующей ошибке.

8.3 Список ошибок, информацию о которых может распечатать ККТ

8.3.1 ОШИБКА 01

Распечатанное ККТ сообщение "ОШИБКА 01 – ПОТЕРЯ ДАННЫХ ОЗУ" означает ошибку RAM памяти. Необходимо обратиться в сервисный центр.

8.3.2 ОШИБКА 02

Распечатанное ККТ сообщение "ОШИБКА 02 – НЕКОРРЕКТНОЕ ВРЕМЯ" означает ошибку часов реального времени. Необходимо отключить питание ККТ и включить питание ККТ еще раз. Если ошибка повторится, необходимо обратиться в сервисный центр.

8.3.3 ОШИБКА 06

Распечатанное ККТ сообщение “ОШИБКА 06 – ОШИБКА I ДИСКА” означает ошибку внутреннего диска ККТ. Необходимо отключить питание ККТ и включить питание ККТ еще раз. Если ошибка повторится, необходимо обратиться в сервисный центр.

8.3.4 ОШИБКА 11

Распечатанное ККТ сообщение “ОШИБКА 11 – ДРУГОЙ СЕР.НОМ.” означает ошибку заводского номера ККТ, заводской номер ККТ, записанный в ФН не соответствует заводскому номеру ККТ, записанному в RAM ККТ. Необходимо отключить питание ККТ и включить питание ККТ еще раз. Если ошибка повторится, необходимо обратиться в сервисный центр.

8.3.5 ОШИБКА 13

Распечатанное ККТ сообщение “ОШИБКА 13 – ФН ОТКЛЮЧЕН” означает, что ФН отсоединен. Необходимо отключить питание ККТ, проверить подключение ФН к ККТ и включить питание ККТ еще раз. Если ошибка повторится, необходимо обратиться в сервисный центр.

9. Запрос информации из ФН

9.1 ККТ обеспечивает возможность формировать запросы в ФН на получение следующей информации:

- отчет о регистрации;
- отчет об изменении параметров регистрации;
- отчет об открытии смены;
- кассовый чек (БСО);
- кассовый чек коррекции (БСО коррекции);
- отчет о закрытии смены;
- отчет о закрытии ФН;
- отчет о текущем состоянии расчетов;
- отчет об итогах регистрации;
- отчет из ФН по номеру документа;

9.2 Замена ФН производится пользователем или специалистами изготовителя по обращению пользователя.

Замена ФН производится в следующих случаях:

- при заполнении ФН;
- при истечении установленного срока эксплуатации ФН;
- при неисправности ФН.

Если ФН заполнен более чем на 85%, или истекает установленный срок эксплуатации ФН, отчет закрытия смены открывается одним из сообщений: **“РЕСУРС ФН МЕНЕЕ 30 ДНЕЙ”**, **“РЕСУРС ФН МЕНЕЕ 30 ДНЕЙ”**, **“ПАМЯТЬ ФН ЗАПОЛНЕНА”**.

10. Инструкция по замене ФН

В ККТ обеспечен легкий доступ к ФН, что позволяет производить замену ФН без разбора корпуса ККТ.

ФН размещен в отсеке, рядом с чековой лентой и надежно крепится к корпусу ККТ посредством контактной двусторонней ленты.

Для замены ФН необходимо провести следующие действия:

- Отключить питание ККТ;
- Открыть крышку ККТ, для этого необходимо потянуть вверх рычаг открытия крышки, как показано на рисунке 21.

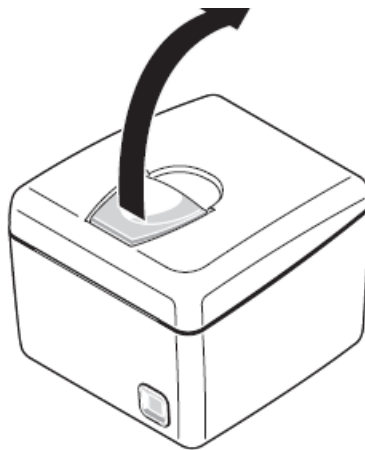


Рисунок 21. Открытие крышки ККТ

- Удалить бумагу из отсека размещения бумаги;
- Отсоединить от контактной ленты фискальный накопитель, находящийся в правой нише канала прохождения чека (ответная часть контактной ленты останется на правой стенке корпуса ККТ);
- Отсоединить кабель подключения фискального накопителя и удалить фискальный накопитель из корпуса ККТ, как показано на рисунке 22;

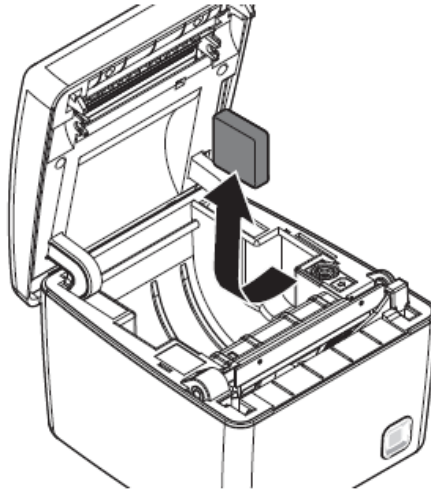


Рисунок 22. Удаление фискального накопителя.

- К новому фискальному накопителю приклеить контактную ленту двухсторонним скотчем;
- Подключить кабель подключения фискального накопителя к новому фискальному накопителю, как показано на рисунке 23;

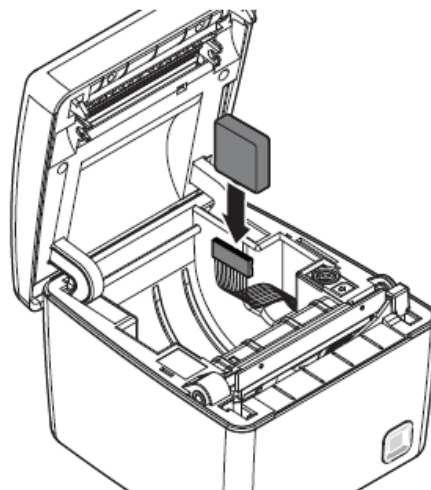


Рисунок 23. Подключение кабеля фискального накопителя.

- Присоединить фискальный накопитель к ответной части контактной ленты, находящейся в правой нише канала прохождения чека;
- Установить бумажную ленту в отсек размещения бумаги;
- Закрыть крышку ККТ.

Приложение А (обязательное) Разъемы ККТ для подключения внешних устройств

А.1 Разъем электропитания

А.1.1 Назначение и функции контактов разъема электропитания ККТ (для подключения кабеля сетевого адаптера) приведены на Рисунке 21. Расположение контактов разъема приведено на Рисунке 22.

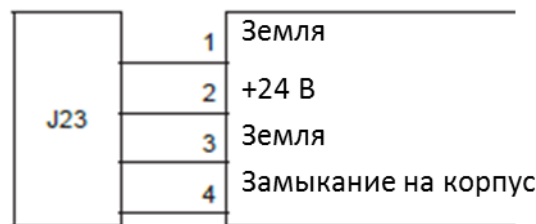


Рисунок 21. Назначение и функции контактов разъема электропитания.



Рисунок 22. Внешний вид разъема питания.

А.2 Разъем для подключения кабеля управления денежным ящиком

А.2.1 Разъем схемы управления денежным ящиком служит для подключения только денежного ящика. Для подключения денежного ящика используется разъем типа RJ12.

А.2.2 Назначение и функции сигналов разъема приведены на Рисунке 23. Внешний вид разъема приведен на Рисунке 24.

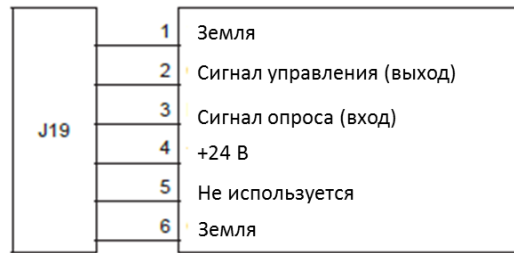


Рисунок 23. Назначения и функции сигналов разъема денежного ящика.



Рисунок 24. Внешний вид разъема денежного ящика.

А.2.3 ККТ может управлять денежными ящиками с напряжением номиналом 6В, 12В, 18В, 24В. Для предотвращения перегрузок по току проверяйте и правильно устанавливайте тип денежного ящика.

А.2.4 Соленоид (24В) денежного ящика должен быть подключен между вторым и четвертым контактами порта ящика, как показано на Рисунке 25.



Рисунок 25. Подключение соленоида ДЯ.

А.2.5 Опционально для подключения ДЯ может быть использован кабель-адаптер RJ12-JACK. Назначение и функции сигналов разъема при использовании кабеля-адаптера RJ12-JACK приведены на Рисунке 26.

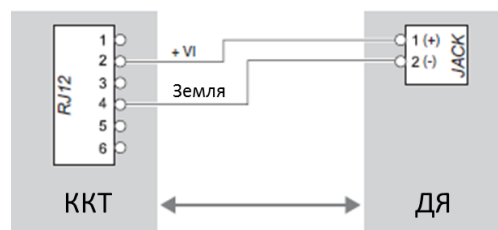


Рисунок 26. Подключение ДЯ с помощью кабеля-адаптера RJ12-JACK.

А.3 Разъем USB для подключения к ПК

А.3.1 Назначение и функции контактов USB разъема ККТ для подключения к ПК приведены на Рисунке 27. Расположение контактов разъема приведено на Рисунке 28.

А.3.2 Тип разъема - USB-B.



Рисунок 27. Назначение и функции контактов USB разъема.

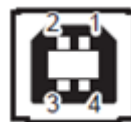


Рисунок 28. Внешний вид разъема USB.

А.4 Разъем RS232 для подключения к ПК

А.4.1 Назначение и функции контактов RS232 разъема ККТ для подключения к ПК приведены на Рисунке 29. Расположение контактов разъема приведено на Рисунке 30.

А.4.2 Тип разъема - RJ45.

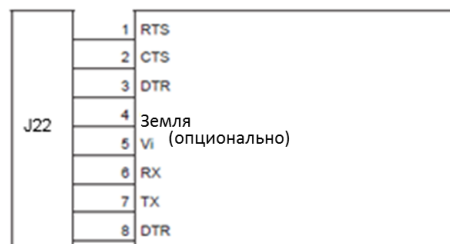


Рисунок 29. Назначение и функции контактов RS232 разъема.



Рисунок 30. Внешний вид разъема RS232.

А.4.3 В соответствии со стандартом RS232, значение логического

«0» соответствует уровню напряжения от +3В до +15В постоянного тока, значение логической «1» соответствует уровню напряжения от -3В до -15В постоянного тока.

А.4.4 Для подключения ККТ к ПК по RS232 порту, используйте кабель, включенный в комплект поставки. Схема интерфейса кабеля RS232 приведена на Рисунке 31.

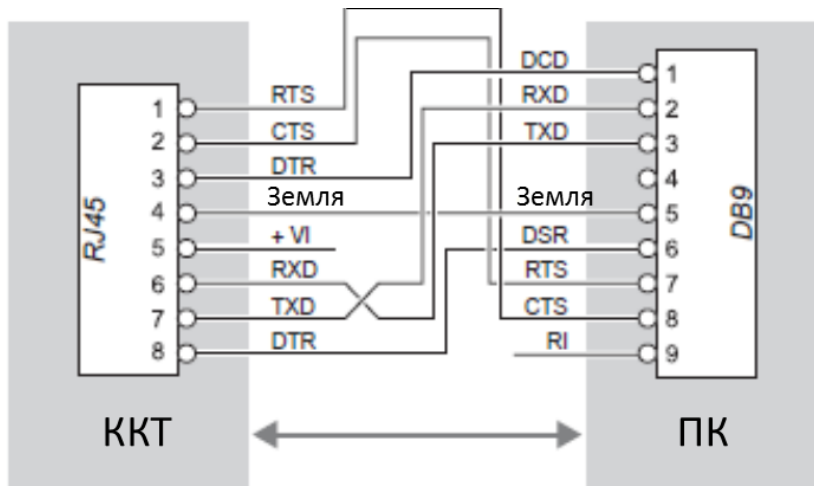


Рисунок 31. Схема интерфейса кабеля RS232.

А.4.5 При подключении к ККТ последовательного кабеля рекомендуется устанавливать на него ферритовое кольцо.

А.5 Разъем Ethernet для подключения к техническим средствам ОФД посредством сети «Интернет»

А.5.1 Назначение и функции контактов Ethernet разъема ККТ для подключения к техническим средствам ОФД посредством сети «Интернет» приведены на Рисунке 32. Расположение контактов разъема приведено на Рисунке 33.

А.5.2 Тип разъема - RJ45.

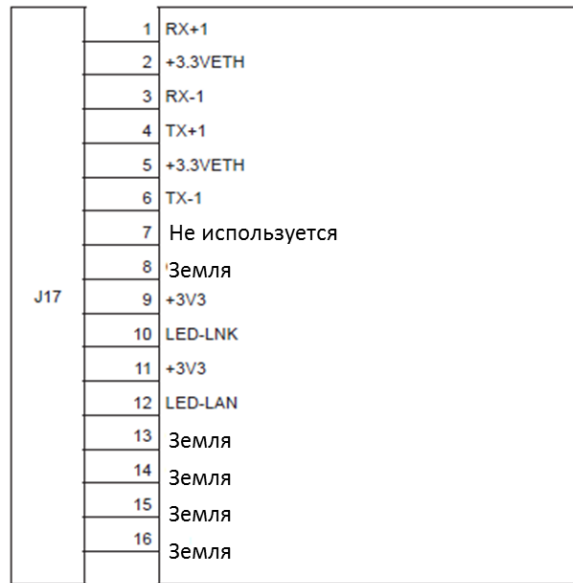


Рисунок 32. Назначение и функции контактов Ethernet разъема.



Рисунок 33. Внешний вид разъема Ethernet.

А.5.3 Для подключения ККТ к маршрутизатору для соединения с сетью «Интернет» необходимо использовать Ethernet кабель из комплекта поставки – прямой UTP Ethernet кабель.

А.5.4 Функции светодиодов Ethernet разъема:

LED-LNK: Соединение – Желтый светодиод горит, когда соединение установлено.

LED-LAN: Rx-Tx – Зеленый светодиод горит, когда данные передаются или принимаются.

Б.4 На рисунке 37 приведен образец кассового чека расхода.

ООО "КАСТОМ"
ККТ CUSTOM Q3X-Ф

Россия, Москва
1ый Гравороновский пр-д, 20
КАССОВЫЙ ЧЕК

СНО: ОСН
ЗН ККТ: 90000007
11/04/2017 16:18
КАССИР: Иванова Н.Ю.
РАСХОД

СМЕНА: 00003
ЧЕК: 0003

1. БУЛКА	
ОТДЕЛ 01	≡100.00 РУБ НАС 18%
ИТОГ	
	≡100.00 РУБ
СУММА НАС 18%	≡15.25 РУБ
НАЛИЧНЫМИ	≡100.00 РУБ
ВСЕГО ОПЛАЧЕНО	
НАЛИЧНЫМИ	≡100.00 РУБ
РН ККТ: 0000000001021372	ИНН: 7712123453
ФН	
ФН: 9999078900003438	
ФА: 00000019	ФП: 1979825904



ООО "КАСТОМ"
Москва
САЙТ ФНС

www.naloz.ru

СПАСИБО ЗА ПОКУПКУ!

Рисунок 37. Образец кассового чека расхода

Б.5 На рисунке 38 приведен образец кассового чека возврата расхода.

ООО "КАСТОМ"
ККТ CUSTOM Q3X-Ф

Россия, Москва
1ый Грайвороновский пр-д, 20
КАССОВЫЙ ЧЕК

СНО: ОСН
ЗН ККТ: 90000007
11/04/2017 16:20
КАССИР: Иванова Н.Ю.
ВОЗВРАТ РАСХОДА

СМЕНА: 00003
ЧЕК: 0005

1.БУЛКА	
ОТАЕЛ 03	≡500.00 РУБ НАС 0%
ИТОГ	
	≡500.00 РУБ
СУММА С НАС 0%	≡500.00 РУБ
ПЛАТЕЖНАЯ КАРТА 02	≡500.00 РУБ
ВСЕГО ОПЛАЧЕНО	
ЭЛЕКТРОННЫМИ	≡500.00 РУБ
РН ККТ: 0000000001021372	ИНН: 7712123453
ФН	
ФН: 9999078900003438	
ФА: 00000021	ФП: 3894342996



ООО "КАСТОМ"
Москва
САЙТ ФНС

www.nalog.ru

СПАСИБО ЗА ПОКУПКУ!

Рисунок 38. Образец кассового чека возврата расхода

Б.8 На рисунке 41 приведен образец отчета о внесении.

ООО "КАСТОМ"
ККТ CUSTOM Q3X-Ф

Россия, Москва
1ый Грайвороновский пр-д, 20

ЗН ККТ: 90000007
02/04/2017 16:20
КАССИР: КАССИР01

ВНЕСЕНИЯ

НАЛИЧНЫЕ	≡10000.00 РУБ
<hr/>	
ИТОГ	≡10000.00 РУБ
СУММА В ДЕН.ЯЩИКЕ	≡10000.00 РУБ
РН ККТ: 0000000001034395	ИНН: 7722380481

Рисунок 41. Образец отчета о внесении

Б.9 На рисунке 42 приведен образец отчета об инкассации.

ООО "КАСТОМ"
ККТ CUSTOM Q3X-Ф

Россия, Москва
1ый Грайвороновский пр-д, 20

ЗН ККТ: 90000007
02/04/2017 16:21
КАССИР: Иванова Н.Ю.

ИНКАССАЦИЯ

НАЛИЧНЫЕ	≡1000.00 РУБ
<hr/>	
ИТОГ	≡1000.00 РУБ
СУММА В ДЕН.ЯЩИКЕ	≡9000.00 РУБ
РН ККТ: 0000000001034395	ИНН: 7722380481

Рисунок 42. Образец отчета об инкассации

Б.10 На рисунке 44 приведен образец отчета о закрытии смены.

ООО "КАСТОМ"
ККТ CUSTOM Q3X-Ф

Россия, Москва
1ый Грайвороновский пр-д, 20
11/04/2017 16:24 СМЕНА: 00004
КАССИР: Иванова Н.Ю.

ОТЧ. О ЗАКР. СМ.

ЧЕКОВ ЗА СМЕНУ		1
ФА ЗА СМЕНУ		3
ПРИХОД	1X	≡500.00 РУБ
ВОЗВРАТ ПРИХОДА	0X	≡0.00 РУБ
РАСХОД	0X	≡0.00 РУБ
ВОЗВРАТ РАСХОДА	0X	≡0.00 РУБ
КОРРЕКЦИЯ ПРИХОДА	0X	≡0.00 РУБ
КОРРЕКЦИЯ РАСХОДА	0X	≡0.00 РУБ
ОТЧЕТ ПО ТИПАМ ОПЛАТ		
ПРИХОД		
НАЛИЧНЫМИ	1X	≡300.00 РУБ
ПЛАТЕЖНАЯ КАРТА	01	
	1X	≡200.00 РУБ
ИТОГ ПО ОПЕРАЦИЯМ		
ПРИХОД		
ИТОГ	1X	≡500.00 РУБ
СУММА В ДЕН. ЯЩИКЕ		≡300.00 РУБ
ОТЧЕТ ПО НАС ЗА ДЕНЬ ПРИХОДА		
СУММА БЕЗ НАС		
ИТОГО ПО СТАВКЕ		≡500.00 РУБ
ЧИСТАЯ СТОИМ. СТАВКИ		≡500.00 РУБ
НАС СТАВКИ		≡0.00 РУБ
НЕПЕРЕДАНЫХ ФА		0
ПЕРВЫЙ НЕПЕРЕДАННЫЙ ФА		0
ФА НЕ ПЕРЕДАНЫ С		0
РЕСУРС ФН МЕНЕЕ 3 ДНЕЙ		0
РЕСУРС ФН МЕНЕЕ 30 ДНЕЙ		0
ПАМЯТЬ ФН ЗАПОЛНЕНА		0
ОФА НЕ ОТВЕЧАЕТ		0
НАРАСТАЮЩИЙ ИТОГ		
ПРИХОД		≡1900.00 РУБ
ВОЗВРАТ ПРИХОДА		≡400.00 РУБ
РАСХОД		≡100.00 РУБ
ВОЗВРАТ РАСХОДА		≡500.00 РУБ
КОРРЕКЦИЯ ПРИХОДА		≡200.00 РУБ
КОРРЕКЦИЯ РАСХОДА		≡100.00 РУБ
РН ККТ: 0000000001021372	ИНН: 7712123453	
ФН		
ФН: 9999078900003438	ФП: 1261053787	
ФА: 00000025		
ООО "КАСТОМ"		
Москва		

Рисунок 44. Образец отчета о закрытии смены

Б.12 На рисунке 45 приведен образец отчета о статусе подключения к ОФД.

ООО "КАСТОМ"
ККТ CUSTOM Q3X-Ф

Россия, Москва
1ый Грайвороновский пр-д, 20

ЗН ККТ: 90000007
02/04/2017 16:18
КАССИР: Иванова Н.Ю.

ИНФОРМАЦИЯ ФН

ТИП ОТЧЕТА:	[СТАТУС ОФА]
СОСТОЯНИЕ ОФА	
СТАТУС ИНФОРМАЦИОННОГО ОБМЕНА	05
СОСТ. ЧТЕНИЯ СООБЩЕНИЯ ДЛЯ ОФА	00
НЕПЕРЕДАНЫХ ФА	4
ПЕРВЫЙ НЕПЕРЕДАНЫЙ ФА	4
ФА НЕ ПЕРЕДАНЫ С	02/04/2017 16:09

109.73.43.4 [ПОАКЛЮЧЕНО К ОФА]

ФН

РН ККТ: 000000001034395 ИНН: 7722380481

Рисунок 45. Образец отчета о статусе подключения к ОФД

Б.13 На рисунке 46 приведен образец отчета о состоянии расчетов.

ООО "КАСТОМ"
ККТ CUSTOM Q3X-Ф

Россия, Москва
1ый Грайвороновский пр-д, 20

02/04/2017 16:27

ОТЧЕТ О РАСЧ.

НЕПЕРЕДАНЫХ ФА	0
ФА НЕ ПЕРЕДАНЫ С	0
ПЕРВЫЙ НЕПЕРЕДАНЫЙ ФА	0
РН ККТ: 000000001034395	ИНН: 7722380481

ФН

ФН: 9999078900005609
ФА: 00000015 ФП: 2254934061
ООО "КАСТОМ"
МОСКВА, ХИМКИ

Рисунок 46. Образец отчета о состоянии расчетов

Б.14 На рисунке 47 приведен образец отчет из ФН по номеру документа (сокращенный).

ООО "КАСТОМ"
ККТ CUSTOM Q3X-Ф
 Россия, Москва
 1ый Грайвороновский пр-д, 20
 ЗН ККТ: 90000007
 02/04/2017 16:09
 КАСИР: КАСИР01

ОТЧЕТ ПО НОМЕРУ ДОКУМЕНТА

ТИП ОТЧЕТА: [СОКРАЩЕННЫЙ]

НОМЕР ФИСКАЛЬНОГО ДОКУМЕНТА	1
ТИП ДОКУМЕНТА	[ОТЧЕТ О РЕГ.]
ПОЛУЧЕНА ЛИ КВИТАНЦИЯ	[НЕТ]
ДАТА И ВРЕМЯ	02/04/2017 16:04
ФП	0149274245
ИНН	7722380481
РН ККТ	0000000001034395
СНО	ОСН
РЕЖИМ РАБОТЫ	ШФА
КОД ПРИЧИНЫ ПЕРЕРЕГИСТРАЦИИ	0

ФН

РН ККТ: 0000000001034395 ИНН: 7722380481

Рисунок 47. Образец отчета из ФН по номеру документа (сокращенный)

Б.15 На рисунке 48 приведен образец отчета о перерегистрации ККТ.

ООО "КАСТОМ"
ККТ CUSTOM Q3X-Ф
Россия, Москва
1ый Грайвороновский пр-д, 20
ЗН ККТ: 90000007
09/04/2017 16:54

ОТЧЕТ О ПЕРЕРЕГ.
ИЗМ. СВЕД. О ККТ: [ИЗМЕНЕНИЕ РЕКВИЗИТОВ]
МОСКВА, СИТИ
ООО "КАСТОМ"
ИНН ОФД: 7712123453
КАССИР: ИВАНОВ Р.О.
ШФД: 1
СНО: ОСН, УСН ДОХОД - РАСХОД
РН ККТ: 0000000001021372 ИНН: 7712123453
ФН
ФН: 9999078900003438
ФА: 00000004 ФП: 3629589469

Рисунок 48. Образец отчета о перерегистрации ККТ

Б.16 На рисунке 49 приведен образец отчета об итогах регистрации.

ООО "КАСТОМ"
ККТ CUSTOM Q3X-Ф

Россия, Москва
1ый Грайвороновский пр-д, 20

ЗН ККТ: 90000007
02/04/2017
КАССИР: КАССИР01

16:06

ИНФОРМАЦИЯ ФН

ТИП ОТЧЕТА: [ИТОГИ РЕГИСТРАЦИИ]

ДАТА И ВРЕМЯ	02/04/2017 16:04
ИНН	7722380481
РН ККТ	0000000001034395
СНО	ОСН
РЕЖИМ РАБОТЫ	ШФД
КОД ПРИЧИНЫ ПЕРЕРЕГИСТРАЦИИ	0
ФД	00000001
ФП	0149274245

ДАТА И ВРЕМЯ	02/04/2017 16:06
ИНН	7722380481
РН ККТ	0000000001034395
СНО	ОСН, УСН ДОХОДА - РАСХОД, ПАТЕНТ
РЕЖИМ РАБОТЫ	ШФД
КОД ПРИЧИНЫ ПЕРЕРЕГИСТРАЦИИ	4
ФД	00000002
ФП	0536476926

ФН

РН ККТ: 0000000001034395 ИНН: 7722380481

Рисунок 49. Образец отчета об итогах регистрации

Б.17 На рисунке 50 приведен образец отчета из ФН по номеру документа подтвержденный ОФД.

ООО "КАСТОМ"
ККТ CUSTOM Q3X-Ф

Россия, Москва
1ый Грайвороновский пр-д, 20

ЗН ККТ: 90000007
02/04/2017 16:27
КАССИР: Иванова Н.Ю.

ОТЧЕТ ПО НОМЕРУ ДОКУМЕНТА

ТИП ОТЧЕТА: [ПОДТВ. ОТ ОФД]

НОМЕР ФИСКАЛЬНОГО ДОКУМЕНТА 5
ТИП ДОКУМЕНТА [КАССОВЫЙ ЧЕК]
ДАТА И ВРЕМЯ 02/04/2017 16:19
ПОДТВ. ОТ ОФД 88069802B776000377
0123456789FFFFFFFF

ФН

РН ККТ: 0000000001034395 ИНН: 7722380481

Рисунок 50. Образец отчета из ФН по номеру документа подтвержденный ОФД

Б.18 На рисунке 51 приведен образец отчета о закрытии фискального режима.

ООО "КАСТОМ"
ККТ CUSTOM Q3X-Ф

Россия, Москва
1ый Грайвороновский пр-д, 20

09/04/2017 17:10
КАССИР: КАССИР01

ОТЧ. О ЗАКР. ФН

РН ККТ: 0000000001021372 ИНН: 7712123453

ФН

ФН: 9999078900003438
ФД: 00000020 ФП: 0357156974
МОСКВА, СИТИ

Рисунок 51. Образец отчета о закрытии фискального режима

Лист регистрации изменений

Изм.	Номера листов (страниц)				Всего листов (страниц) в докум.	№ докум.	Вход. № сопр. докум. и дата	Подп.	Дата
	измен.	замен.	новых	аннулир.					