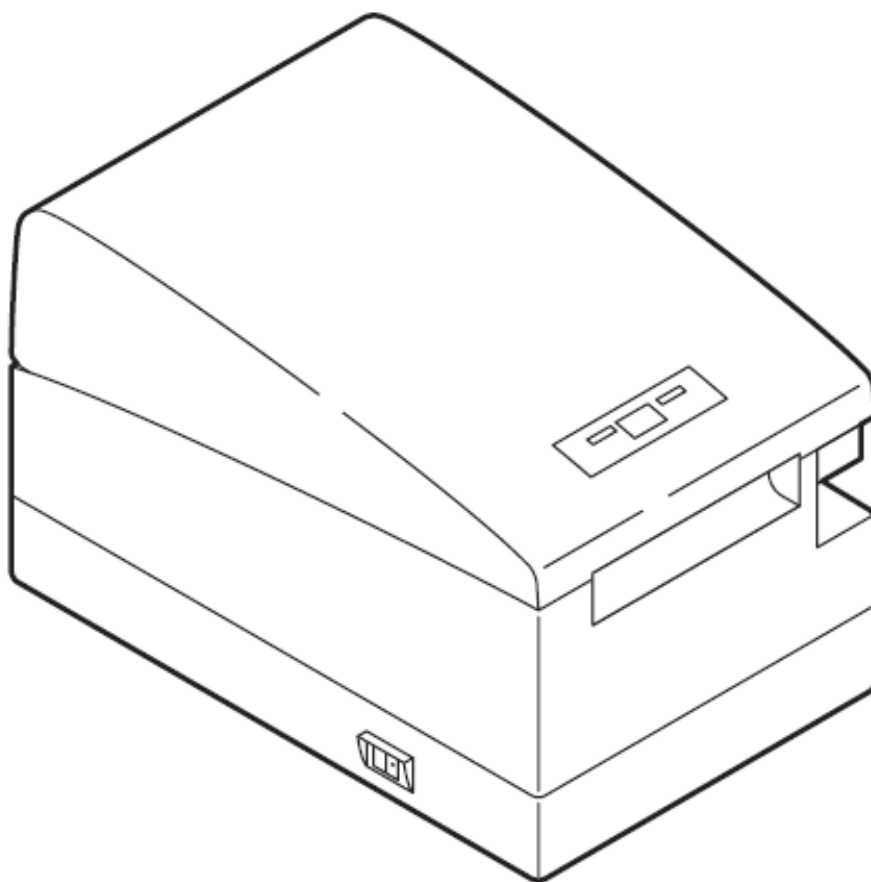




Контрольно-кассовая техника
ШТРИХ-МИНИ-02Ф



Инструкция по эксплуатации

ПРАВО ТИРАЖИРОВАНИЯ
ПРОГРАММНЫХ СРЕДСТВ И ДОКУМЕНТАЦИИ
ПРИНАДЛЕЖИТ АО «ШТРИХ-М»

Версия документации: 2.0
Номер сборки: 27
Дата сборки: 28.03.2017

СОДЕРЖАНИЕ

Введение	6
Используемые сокращения	6
Эксплуатационные ограничения	8
Правила ухода за ККТ	8
Хранение ККТ	8
Транспортировка ККТ	8
Подготовка ККТ к эксплуатации.....	8
Распаковка ККТ.....	8
Особые отметки.....	8
Внешний вид ККТ.....	9
Панель разъемов.....	10
Индикаторная панель ККТ	10
Требования к бумаге	11
Подключение интерфейсного кабеля.....	11
Подключение к USB-порту ПК	11
Подключение кабеля денежного ящика.....	12
Питание ККТ	12
Заправка рулонной бумаги.....	12
Устранение замятий бумаги.....	13
Чистка печатающей головки.....	13
Работа с оператором фискальных данных (ОФД)	14
Неполадки и их устранение	15
Приложение 1	16
Подключение денежного ящика.....	16
Кабель для подключения ККТ «ШТРИХ-МИНИ-02Ф» к ПК.....	16

Введение

Инструкция по эксплуатации предназначена для ознакомления с функциональными возможностями контрольно-кассовой техники типа «ШТРИХ-МИНИ-02Ф».

ККТ «ШТРИХ-МИНИ-02Ф» включена в Реестр контрольно-кассовой техники, применяемой на территории Российской Федерации в обязательном порядке всеми организациями и индивидуальными предпринимателями при осуществлении ими наличных денежных расчетов и (или) расчетов с использованием электронных средств платежа в случае продажи товаров, выполнения работ или оказания услуг.

Вся работа с ККТ ведется при помощи команд, подаваемых хостом на ККТ по последовательному каналу. Обычно в роли хоста выступает персональный компьютер или POS-терминал. ККТ выступает в роли пассивной стороны, ожидающей команду и посылающей на нее ответ, а хост – активной стороны, посылающей команду и принимающей ответ.

Системные требования к устройствам, выступающим в качестве хоста для работы с ККТ: операционная система не ниже Windows 7, три порта USB, один порт Ethernet (опционально), один СОМ-порт.

Системные требования к ПК для работы с ККТ: операционная система не ниже Windows 7, три порта USB, один порт Ethernet (опционально), один СОМ-порт.

Нормальный цикл диалога «Хост – ККТ»:

Время→				
Хост	Команда i		Команда $i+1$...
ККТ		Ответ на команду i		Ответ на команду $i+1$

В настоящей инструкции представлена информация о работе с ККТ, правила выполнения операций, примеры их использования, а также образцы печатаемых документов.

Очевидно, что все фразы типа «просмотреть данные» означают «послать запрос с хоста и получить данные от ККТ», а «изменять данные» – «послать команду записи данных и новые записываемые данные от хоста в ККТ».

В настоящем руководстве представлена информация о работе с ККТ и правила выполнения операций.

В документе приводятся примеры программ обеспечения «Тест драйвера ФР», который может входить в комплект поставки ККТ или быть скачан с официального сайта предприятия изготовителя.

Очевидно, что все фразы типа «просмотреть данные» означают «послать запрос с хоста и получить данные от ККТ», а «изменять данные» – «послать команду записи данных и новые записываемые данные от хоста в ККТ».

Внимание: Данная инструкция не заменяет документации «Протокол работы ККТ», а дополняет ее, раскрывая назначение команд, описанных в протоколе. («Протокол работы ККТ» и «Тест драйвера ФР» входят в комплект поставки ККТ).

Примечание: Понятие «Отдел» в данном документе равносильно понятию «Секция».

Используемые сокращения

ОФД	Оператор фискальных данных
ККТ	Контрольно-кассовая техника
ОТК	Отдел технического контроля

ПК	Персональный компьютер
ОЗУ	Оперативное запоминающее устройство
ФН	Фискальный накопитель

Эксплуатационные ограничения

ККТ предназначена для работы при температуре от плюс 10°C до плюс 40°C, относительной влажности не выше 80 % при 35°C без конденсации и атмосферном давлении от 84 до 107 кПа (от 630 до 800 мм.рт.ст.). Нарушение указанных условий может привести к выходу ККТ из строя.

Правила ухода за ККТ

Для нормальной работы ККТ необходимо соблюдать следующие правила:

Оберегайте ККТ от ударов, сильных сотрясений и механических повреждений.

Запрещается чистить ККТ какими-либо органическими растворителями, с том числе спиртом, бензином, ацетоном, трихлорэтиленом. Для удаления с ККТ пыли рекомендуется использовать мягкую сухую ткань. Если загрязнение сильное, удалите его смоченной в воде тканью.

Открывать ККТ для устранения неполадок (текущего ремонта) и осуществления технического обслуживания может только лицо аккредитованное изготовителем. Ремонт и профилактический осмотр проводится только при выключенной из сети ККТ.

Запрещается прикасаться к рабочей области печатающей головки принтера металлическими предметами во избежание поломки головки.

Хранение ККТ.

Хранение ККТ осуществляется в закрытых или других помещениях с естественной вентиляцией без искусственно регулируемых климатических условий, где колебания температуры и влажности воздуха существенно меньше, чем на открытом воздухе (например, каменные, бетонные, металлические с теплоизоляцией и другие хранилища), расположенные в макроклиматических районах с умеренным и холодным климатом. Температура хранения от +40°C до -50°C.

Транспортировка ККТ

Транспортирование ККТ в упаковке должно производиться в закрытых железнодорожных вагонах, трюмах судов и автомобилях с защитой от дождя и снега, в соответствии с правилами перевозки грузов принятыми на этих видах транспорта.

Подготовка ККТ к эксплуатации

При получении ККТ необходимо проверить целостность упаковки.

Распаковка ККТ

Если ККТ вносится с холода в теплое помещение, то, не распаковывая, на 3 часа оставить её прогреваться при комнатной температуре.

Особые отметки

При распаковке ККТ необходимо проверить наличие комплекта поставки, убедиться в отсутствии внешних дефектов, которые могли возникнуть в процессе транспортировки, сохранность пломб ОТК. Описание комплекта поставки можно найти в паспорте на ККТ (раздел 5). Подготовка ККТ к эксплуатации.

При получении ККТ необходимо проверить целостность упаковки.

Внешний вид ККТ

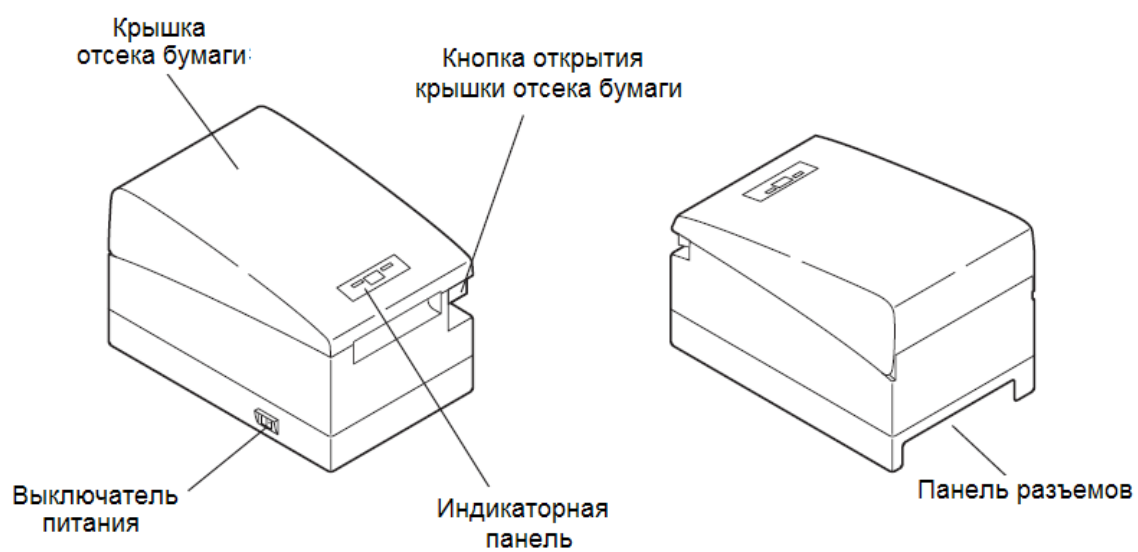
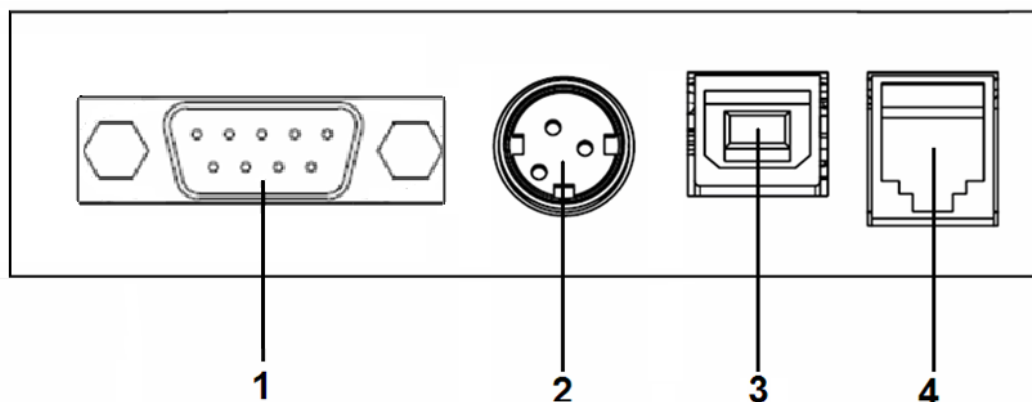


Рисунок 1 Внешний вид ККТ

Панель разъемов.



1. Разъем для подключения ПК(хоста).
2. Разъем питания.
3. USB разъем для подключения ПК (хоста).
4. Разъем для подключения денежного ящика.

Индикаторная панель ККТ

Индикаторная панель ККТ «ШТРИХ-МИНИ-02Ф» имеет вид:

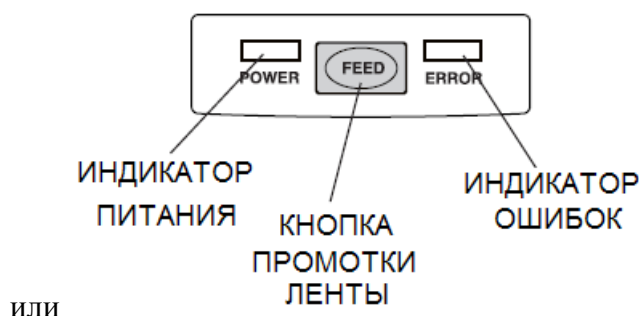


Рисунок 3 Индикаторная панель

1. Индикатор питания (расположен под надписью «**POWER**» / «**ПИТАНИЕ**») служит для индикации наличия питания: при включении ККТ загорается зеленым цветом (идёт внутренний тест ККТ), затем мигает примерно 2 сек (в этот момент можно запустить технологический прогон нажатием любой кнопки) и опять загорается ровным светом – ККТ в рабочем режиме.

2. Индикатор ошибочных ситуаций (расположен под надписью «**ERROR**»/ «**ОШИБКА**») служит для индикации различных ошибочных ситуаций. Если после включения питания индикатор мигает и ККТ подаёт звуковой сигнал, то произошло нарушение целостности данных в ОЗУ или ФН (на все запросы по интерфейсу передаётся соответствующий код ошибки). При отсутствии бумаги индикатор загорается красным цветом, и ККТ подаёт звуковой сигнал.

3. Кнопка промотки чековой ленты (обозначена надписью «**FEED**» или вертикальной стрелочкой) – при однократном нажатии чековая лента продвигается на семь строк. Если удерживать кнопку в нажатом состоянии, чековая лента будет продвигаться до тех пор, пока кнопка не будет отпущена.

С помощью данной кнопки можно сбрасывать скорость обмена ККТ в 4800 бод и запускать тестовый прогон (подробнее, см. разделы «Ошибка! Источник ссылки не найден.» и «Ошибка! Источник ссылки не найден.» на стр. Ошибка! Закладка не определена.)

Требования к бумаге

Бумага должна соответствовать следующим требованиям:

Рулонная бумага	
Ширина рулона	80+0/-1 мм
Максимальный диаметр рулона	83 мм
Толщина	от 0,06 до 0,08 мм
Плотность	от 52,3 до 64 г/м ²

Все реквизиты, содержащиеся на кассовом чеке должны быть четкими и легко читаемыми в течение не менее шести месяцев со дня их выдачи на бумажном носителе.

Подключение интерфейсного кабеля

1. Убедитесь, что питание ККТ и хоста, к которому ККТ будет подсоединена, выключено.
2. Подключите интерфейсный кабель к разъёму (9-pin) на задней панели ККТ и к СОМ-порту хоста.
3. Закрепите интерфейсный кабель при помощи винтов.
Внимание! Перед подключением к ККТ убедитесь в отсутствии подачи с ПК на ККТ дополнительного питания на 9 pin разъема.

Подключение к USB-порту ПК

Для того, чтобы осуществить подключение «ШТРИХ-МИНИ-02Ф» к ПК через USB-порт необходимо:

4. Подсоединить кабель USB2.0 к интерфейсному разъёму ККТ и к USB-порту ПК (кабель поставляется в комплекте с ККТ в качестве дополнительной опции).
5. Установить драйвер для работы данного USB-кабеля, который находится на диске с ПО.

Подключение кабеля денежного ящика

1. Убедитесь, что питание ККТ выключено.
2. Подсоедините вилку кабеля денежного ящика к соответствующему разъёму на задней панели принтера.
3. Закрепите провод заземления винтом.

Питание ККТ

Питание ККТ осуществляется от промышленной сети переменного тока (100..240 В) через входящий в комплект поставки сетевой адаптер.

Разъём под кабель питания расположен на задней поверхности ККТ справа.

Для подключения питания:

1. Подсоедините вилку кабеля питания к адаптеру (см. Рис. 4, позиция А);
2. Вставьте вилку кабеля адаптера в разъём под кабель питания на задней стенке ККТ (см. Рис. 4, позиция Б);
3. Вставьте вилку в розетку (см. Рис. , позиция В).

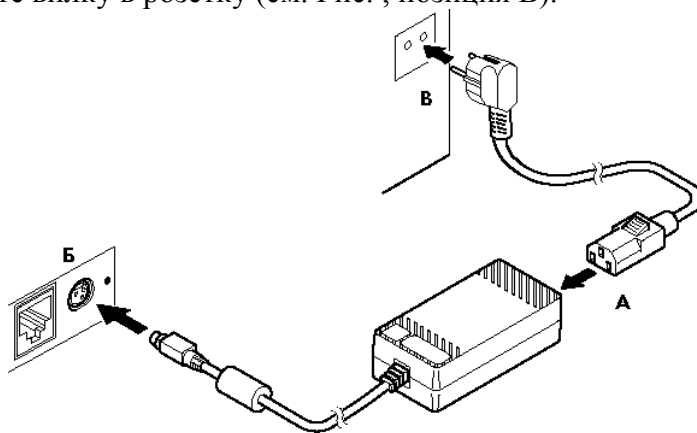


Рисунок 4 Подключение кабелей питания

4. Переведите выключатель питания в положение [I] «Включено» (см. Рис. 7):

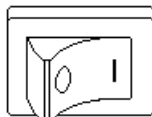


Рисунок 5 Выключатель питания в положении "Включено"

Заправка рулонной бумаги

- Выключите ККТ;
- Откройте крышку ККТ;
- Вставьте рулон бумаги в отсек.

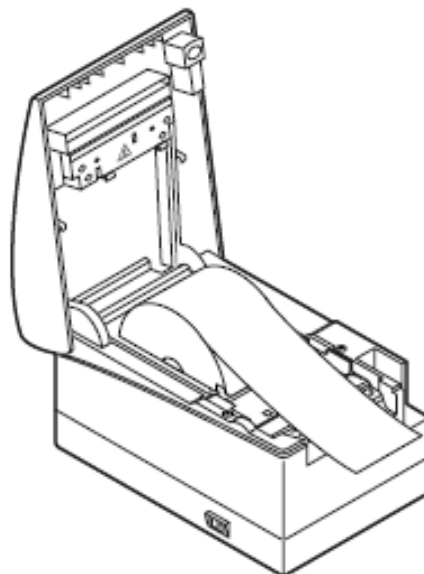


Рисунок 6

- Выньте конец рулона бумаги так, чтобы он немного высывался, после того, как крышка будет закрыта.
- Закройте крышку корпуса и оторвите лишнюю бумагу.

Устранение замятий бумаги

Для устранения замятий бумаги внутри печатающего механизма следуйте инструкции:

1. Выключите ККТ и откройте крышку печатающего устройства.
2. Удалите зажатую бумагу, а также все обрывки бумаги. Чтобы в отсеке рулонной бумаги не остались обрывки бумаги, рекомендуется вынуть рулон.
3. Закройте крышку печатающего устройства и включите ККТ.

Чистка печатающей головки

1. Откройте крышку печатающего устройства.
1. Хлопковой тканью, смоченной в этиловом спирте, осторожно удалите грязь и пыль с термоэлементов печатающей головки.

Внимание: Во время печати печатающая головка сильно нагревается – не прикасайтесь к печатающему механизму сразу после печати.

Работа с оператором фискальных данных (ОФД)

Фискальные документы записываются и сохраняются оператором фискальных данных в некорректируемом виде в базе фискальных данных. В процессе работы происходит формирование подтверждения оператора, отправляемого в ККТ.

Все фискальные документы, снабженные фискальным признаком, из ККТ передаются на сервер фискальных данных.

Оператор фискальных данных проверяет фискальный признак на подлинность и возвращает ККТ подтверждение оператора.

Если через 30 календарных дней с момента формирования фискального признака для фискального документа не будет получено подтверждение оператора для этого фискального документа, ФН исключает возможность формирования фискального признака для фискальных данных и работа ККТ блокируется.

По окончании срока действия ключа фискального признака ФН исключает возможность формирования фискального признака для фискальных данных и работа ККТ блокируется.



Неполадки и их устранение

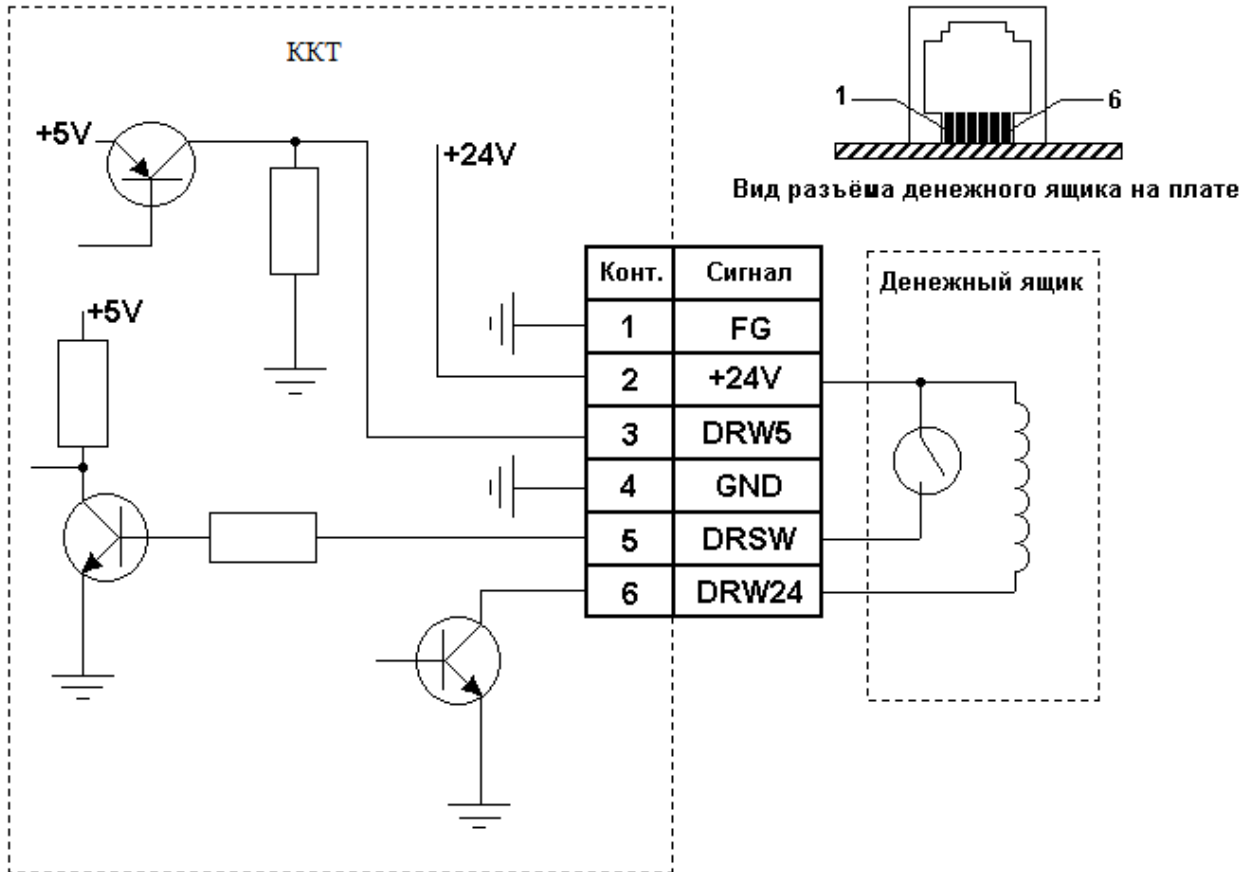
Для выявления ошибочных ситуаций может использоваться **индикатор ошибки** на индикаторной панели, который служит для:

- индикации наличия бумаги: при отсутствии бумаги загорается красным цветом и ККТ подаёт звуковой сигнал;
- индикации аварии аппаратной части ККТ: после включения питания мигает двойными вспышками через паузу (звуковых сигналов нет, связи по интерфейсу с ККТ нет).
- индикации нарушения целостности данных в ОЗУ, а также когда ККТ находится в режиме 9: мигает после включения питания ККТ и звукового сигнала (на все запросы по интерфейсу передаётся соответствующий код ошибки).

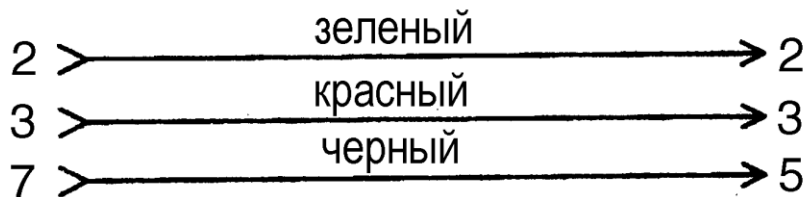
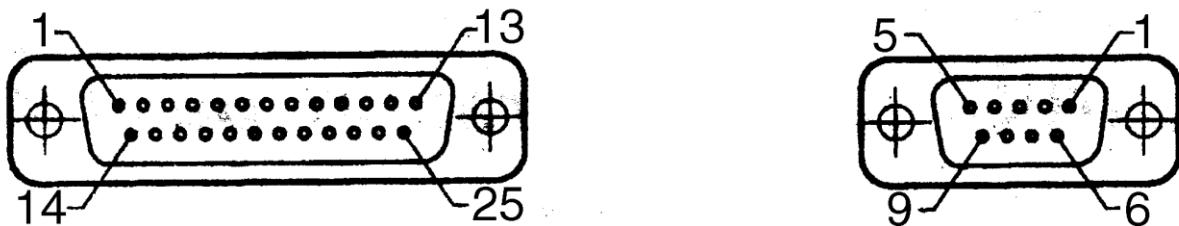
ХАРАКТЕРНЫЕ НЕИСПРАВНОСТИ И СПОСОБЫ ИХ УСТРАНЕНИЯ		
Наименование неисправности, внешнее проявление и дополнительные признаки	Вероятная причина неполадки	Способ устранения неполадки
ККТ не реагирует на нажатия кнопок промотки бумаги	ККТ выключен	Включите питание ККТ
	Идет отработка какой-то команды	Дождитесь окончания выполнения текущей операции
	«Заело» бумагу	Освободите бумагу
	ККТ вышел из строя	Обратитесь в сервисный центр
ККТ постоянно находится в режиме 5 (даже сразу после включения питания)	ККТ заблокировался, так как была произведена попытка входа в режим налогового инспектора, но был введен неверный пароль налогового инспектора	Введите корректный пароль налогового инспектора
ККТ не отвечает на команды хоста	ККТ выключен	Включите питание ККТ
	Скорость обмена ККТ с хостом не совпадает со скоростью, на которой хост посылает команды	Установите скорость передачи данных хоста
	Скорость обмена ККТ с хостом совпадает со скоростью, на которой хост посылает команды, но канал связи не позволяет передавать данные на такой скорости без ошибок	Установите скорость передачи данных хоста и ККТ равной 4800 бод (см. раздел « Установка скорости обмена с хостом по умолчанию » стр. Ошибка! Закладка не определена.)
	Соединительный кабель не подключен или вышел из строя	Подключите или замените кабель
	ККТ вышел из строя	Обратитесь в ЦТО, обслуживающий данный ККТ
Нет связи с ОФД	Неверные настройки ККТ	Проверьте настройки ККТ
Чеки не передаются в ОФД в течении 30 дней	Нет связи	Обратитесь в обслуживающую организацию

Приложение 1

Подключение денежного ящика



Кабель для подключения ККТ «ШТРИХ-МИНИ-02Ф» к ПК



Внимание! Перед подключением к ККТ убедитесь в отсутствии подачи с ПК на ККТ дополнительного питания на 9 pin разъема.

Группа Компаний «Штрих-М»

<http://www.shtrih-m.ru/>

info@shtrih-m.ru

115280, г. Москва, ул. Ленинская слобода, д. 19, стр.4, АО «Штрих-М»

(495) 787-60-90 (многоканальный)

Служба поддержки и технических консультаций:

Техническая поддержка пользователей программных продуктов «Штрих-М». Решение проблем, возникающих во время эксплуатации торгового оборудования (ККМ, принтеров, сканеров, терминалов и т.п.) и программного обеспечения (от тестовых программ и драйверов до программно-аппаратных комплексов).

Телефон: (495) 787-60-96, 787-60-90 (многоканальный).

E-mail: support@shtrih-m.ru

Отдел продаж:

Отдел по работе с клиентами, оформление продаж и документов, информация о наличии товаров.

Консультации по вопросам, связанным с торговым оборудованием, программным обеспечением, их интеграцией и внедрением.

Телефон: (495) 787-60-90 (многоканальный).

Телефон/факс: (495) 787-60-99

E-mail: sales@shtrih-m.ru



основан в 1990 году

В содружестве с компанией Штрих-М, Объединенный Резервный Банк предлагает банковское обслуживание наивысшего стандарта:

- быстрые кредитные решения по самым низким ставкам, при наличии залога.
- кредитные линии и овердрафт к расчетному счету.
- вклады, гарантированные участием в системе страхования вкладов.
- пластиковые карты платежных систем VISA и MasterCard.
- эквайринг, для пользователей оборудования компании Штрих-М на специальных условиях.

Адрес банка: г.Москва, ул.Ленинская Слобода, д. 19 стр.32.

многоканальный телефон: (495) 771-71-01

вся дополнительная информация на сайте: WWW.AORB.RU