

УТВЕРЖДАЮ  
Генеральный директор  
ЗАО "Компьютерно-кассовые Системы"

\_\_\_\_\_ Марков И.В.  
"\_\_\_" \_\_\_\_\_ 2016 г.

**КОНТРОЛЬНО-КАССОВАЯ ТЕХНИКА**  
модель  
**СПАРК-115-Ф**

**РУКОВОДСТВО ПО ЭКСПЛУАТАЦИИ**

**ШУРА.461151.002 РЭ**

**2016 год**

## Оглавление

<b>1.</b>	<b>ОБЩИЕ УКАЗАНИЯ</b> .....	<b>3</b>
<b>2.</b>	<b>ОБЩИЕ СВЕДЕНИЯ О ККТ</b> .....	<b>3</b>
<b>3.</b>	<b>СОСТАВ ККТ</b> .....	<b>3</b>
<b>4.</b>	<b>ОБЩЕЕ ОПИСАНИЕ РАБОТЫ ККТ</b> .....	<b>4</b>
4.1.	ОСНОВНЫЕ ТЕХНИЧЕСКИЕ ДАННЫЕ.....	4
4.2.	ОСНОВНЫЕ ПАРАМЕТРЫ .....	7
4.3.	УСТАНОВКА ДАТЫ/ВРЕМЕНИ .....	7
4.4.	ОСНОВНЫЕ РЕЖИМЫ РАБОТЫ ККТ.....	7
4.4.1.	ФИСКАЛЬНЫЙ РЕЖИМ .....	7
4.4.2.	РЕЖИМ РАБОТЫ С ПЕРЕДАЧЕЙ ДАННЫХ ОФД.....	9
4.4.3.	РЕЖИМ БЛОКИРОВКИ ККТ .....	10
4.4.4.	ТЕХНОЛОГИЧЕСКИЙ (АВТОНОМНЫЙ) РЕЖИМ .....	11
<b>5.</b>	<b>УКАЗАНИЕ ПО МЕРАМ БЕЗОПАСНОСТИ</b> .....	<b>11</b>
<b>6.</b>	<b>ПОРЯДОК УСТАНОВКИ И УКАЗАНИЯ ПО ЭКСПЛУАТАЦИИ ККТ</b> .....	<b>11</b>
<b>7.</b>	<b>ПАНЕЛЬ УПРАВЛЕНИЯ ОСНОВНОГО БЛОКА ККТ</b> .....	<b>12</b>
<b>8.</b>	<b>ОПЕРАЦИИ С ПАНЕЛИ УПРАВЛЕНИЯ</b> .....	<b>13</b>
<b>9.</b>	<b>РЕКОМЕНДАЦИИ ПО ЭКСПЛУАТАЦИИ ККТ</b> .....	<b>13</b>
9.1.	ВКЛЮЧЕНИЕ ПИТАНИЯ И ПОДКЛЮЧЕНИЕ ОСНОВНОГО БЛОКА ККТ К УСТРОЙСТВУ УПРАВЛЕНИЯ. ....	13
9.2.	ПОРЯДОК УСТАНОВКИ ЛЕНТЫ В ОСНОВНОЙ БЛОК ККТ.....	14
9.3.	СИГНАЛЫ, СООБЩАЮЩИЕ ОБ ОКОНЧАНИИ ЛЕНТЫ. ....	14
9.4.	СИГНАЛЫ, СООБЩАЮЩИЕ О ВЫКЛЮЧЕНИИ ПИТАНИЯ.....	14
9.5.	ПОЛОЖЕНИЕ МИКРОПЕРЕКЛЮЧАТЕЛЕЙ. ....	15
<b>10.</b>	<b>ВОЗМОЖНЫЕ НЕИСПРАВНОСТИ И МЕТОДЫ ИХ УСТРАНЕНИЯ</b> .....	<b>18</b>
10.1.	СООБЩЕНИЯ, СВЯЗАННЫЕ С ФН. ....	18
10.2.	СООБЩЕНИЯ, СВЯЗАННЫЕ С СОСТОЯНИЕМ ОЗУ.....	19

## 1. ОБЩИЕ УКАЗАНИЯ

- 1.1. Перед началом работы необходимо внимательно ознакомиться с настоящим руководством по эксплуатации модели контрольно-кассовой техники (далее - ККТ) *СПАРК–115-Ф*.
- 1.2. Техническое обслуживание и ремонт ККТ должны производиться квалифицированными специалистами, прошедшими специальную подготовку.
- 1.3. Все записи в паспорте производятся только чернилами, отчетливо и аккуратно. Незаверенные исправления и правки не допускаются.

## 2. ОБЩИЕ СВЕДЕНИЯ О ККТ

- 2.1. Контрольно-кассовая техника модели СПАРК-115-Ф предназначена для применения на территории Российской Федерации организациями и индивидуальными предпринимателями при осуществлении денежных расчетов в соответствии с Федеральным законом N54 в редакции N 290-ФЗ от 03.07.2016. ККТ включает в себя печатающее устройство (корпус), блок фискального контроллера (ФК) и экземпляр фискального накопителя (ФН). ККТ обеспечивает запись и хранение фискальных данных в фискальном накопителе, передачу фискальных документов в налоговые органы через оператора фискальных данных и печать фискальных документов на бумажных носителях в соответствии с правилами, установленными законодательством Российской Федерации о применении контрольно-кассовой техники.
- 2.2. Контрольно-кассовая техника СПАРК-115-Ф изготовлена в соответствии с действующей конструкторской и технологической документацией, соответствует ШУРА.461151.002 ТУ и действующим нормативным документам к контрольно-кассовой технике.
- 2.3. Изготовитель: **ЗАО "Компьютерно-кассовые Системы"**  
(127106, Москва, ул. Гостиничная, д. 9, корп. 4; тел. (495) 786- 2110).

## 3. СОСТАВ ККТ

ККТ модели СПАРК-115-Ф предназначена для использования только в составе компьютерной системы и включает:

1. Печатающее устройство ККТ - EPSON TM-T70 (ПУ);
2. Фискальный контроллер ККТ (ФК) с подключенным экземпляром фискального накопителя, размещенные под корпусом ПУ.
3. Фискальный накопитель.
4. Часы реального времени, в составе ФК.
5. Сетевой адаптер.
6. Интерфейсный кабель для подключения к устройству управления.

Модуль фискального контроллера, совместно с программным обеспечением, предназначен для реализации всех функциональных возможностей ККТ:

- передача фискальных данных в фискальный накопитель, установленный внутри корпуса;
- обеспечение формирования фискальных документов в электронной форме;
- обеспечение печати фискальных документов;
- передача оператору фискальных данных (далее ОФД) сформированных фискальных документов с использованием Интернет подключения компьютера POS системы

- (далее УУ), к которому подключена ККТ, а также прием подтверждений о передаче фискальных документов ОФД, в том числе в зашифрованном виде;
- информирование пользователя через устройство управления и (или) путем вывода информации на печатающее устройство об отсутствии подтверждения оператора переданного фискального документа, а также о неисправностях в работе контрольно-кассовой техники;
  - обеспечение для проверяющего лица налогового органа возможности печати фискального документа "отчет о текущем состоянии расчетов" в любое время;
  - обеспечение возможности поиска любого фискального документа, записанного в фискальный накопитель по его номеру и его печать на бумажном носителе;
  - обеспечение возможности печати на кассовом чеке двухмерного штрихового кода (QR-код, размером не менее 20 x 20 мм), содержащего в кодированном виде реквизиты проверки кассового чека и подакцизных товаров;
  - обеспечение поддержки протоколов информационного обмена ККТ-ФН и ККТ-ОФД с использованием драйверов кассового ПО;
  - обеспечение печати нефискальных документов и отчетов, формируемых прикладным программным обеспечением.

Модуль фискального накопителя под управлением фискального контроллера предназначен для обеспечения хранения в некорректируемом виде реквизитов следующих фискальных документов:

- отчет о регистрации;
- отчет о перерегистрации;
- отчет об открытии смены;
- кассовый чек;
- кассовый чек коррекции;
- отчет о закрытии смены;
- отчет о закрытии архива фискального накопителя;
- отчет о текущем состоянии расчетов.

Подключение устройства управления к основному блоку производится по одному из интерфейсов:

- RS-232, используя кабель нульмодемный последовательный DB9F/DB9F (Link COM или усеченный Link COM);
- USB, используя кабель соединительный USB Am-Bm.

При работе ККТ по интерфейсу USB, предварительно следует установить эмулятор USB в соответствии с п. 9.5. настоящего руководства. После установки эмулятора USB устройство управления будет работать с основным блоком через виртуальный COM порт.

Установка параметров связи устройства управления с основным блоком производится с использованием технологического ПО в соответствии с Инструкцией по регистрации ККТ ШУРА.461151.002 ИР.

Подключение денежного ящика к ККТ производится кабелем из комплекта поставки денежного ящика.

## **4. ОБЩЕЕ ОПИСАНИЕ РАБОТЫ ККТ**

### **4.1. Основные технические данные**

ККТ модели СПАРК-115-Ф представляет собой печатающее устройство, под кожухом которого размещены дополнительные компоненты:

- фискальный накопитель - программно-аппаратное шифровальное (криптографическое) средство защиты фискальных данных в опломбированном корпусе, содержащее ключи фискального признака, обеспечивающее возможность формирования фискальных признаков, запись фискальных данных в некорректируемом виде (с фискальными признаками), их энергонезависимое долговременное хранение, проверку фискальных признаков, расшифровывание и аутентификацию фискальных документов, подтверждающих факт получения оператором фискальных данных фискальных документов, переданных контрольно-кассовой техникой, направляемых в контрольно-кассовую технику оператором фискальных данных (далее - подтверждение оператора), а также обеспечивающее возможность шифрования фискальных документов в целях обеспечения конфиденциальности информации, передаваемой оператору фискальных данных.

- фискальный контроллер. Электронное устройство на базе микропроцессора имеющее часы реального времени и энергонезависимую память, которая используется для хранения регистрационных данных ККТ, служебной информации и программного обеспечения, обеспечивающего низкоуровневые протоколы обмена ККТ – ФН и ККТ - ОФД.

Фискальный контроллер обеспечивает ввод и последующее хранение и использование данных об экземпляре ККТ (сериализацию):

- Модель ККТ.
- Заводской номер ККТ.
- Регистрационный номер ККТ.
- Заводской номер текущего ФН (после регистрации/перерегистрации).

Заводской номер ККТ устанавливаются Изготовителем ККТ и не подлежит корректировке пользователем ККТ или другими лицами. Первичная сериализация (ввод регистрационной информации ККТ) производится Изготовителем ККТ с использованием специального технологического программного обеспечения, с последующей регистрацией в реестре экземпляров контрольно-кассовой техники. Несанкционированное внесение изменений в регистрационную информацию ККТ приводит к блокировке ККТ и последующему исключению экземпляра ККТ из реестра экземпляров контрольно-кассовой техники.

Программное обеспечение фискального контроллера защищено контрольной суммой и может быть проверено путем чтения контрольной суммы и побитного сравнения с использованием технологического программного обеспечения Изготовителем.

Фискальный контроллер обеспечивает реализацию протокола обмена ККТ-ФН и ККТ-ОФД с использованием высокоуровневых команд (Инструкция по программированию), которые доступны из POS системы с использованием специальных драйверов функционирующих под управлением основных популярных операционных систем:

- Windows версий XP и выше, включая редакцию Embedded,
- Linux,
- Android.

Для обеспечения одновременной работы ККТ по направлениям ФН и ОФД, используется платформу-независимый драйвер, который осуществляет маршрутизацию и приоритезацию сообщений драйверов POS системы для взаимодействия с ККТ и ОФД.

Фискальный контроллер ККТ обеспечивает:

- Управление по специальному командному протоколу.
- Формирование и запись в ФН фискальных документов.

- Извлечение и передачу записанных в ФН фискальных документов во внешние системы (прикладное и технологическое ПО).
- Работу с панели управления (прогон ленты, тестирование).
- Программируемый пароль управления ККТ (для обмена данными с прикладным ПО устройства управления).
- Программируемый пароль для доступа к функции сериализации (мастер пароль).
- Управление автоматической отрезкой чека.
- Блокировки ККТ при возникновении ошибок и не санкционированных действиях (п. 4.4.3).
- Ведение отдельной нумерации фискальных и нефискальных документов и отчетов.
- Печать чека самотестирования.

Логическая схема построения ККТ СПАРК-115-Ф представлена на Рис.1

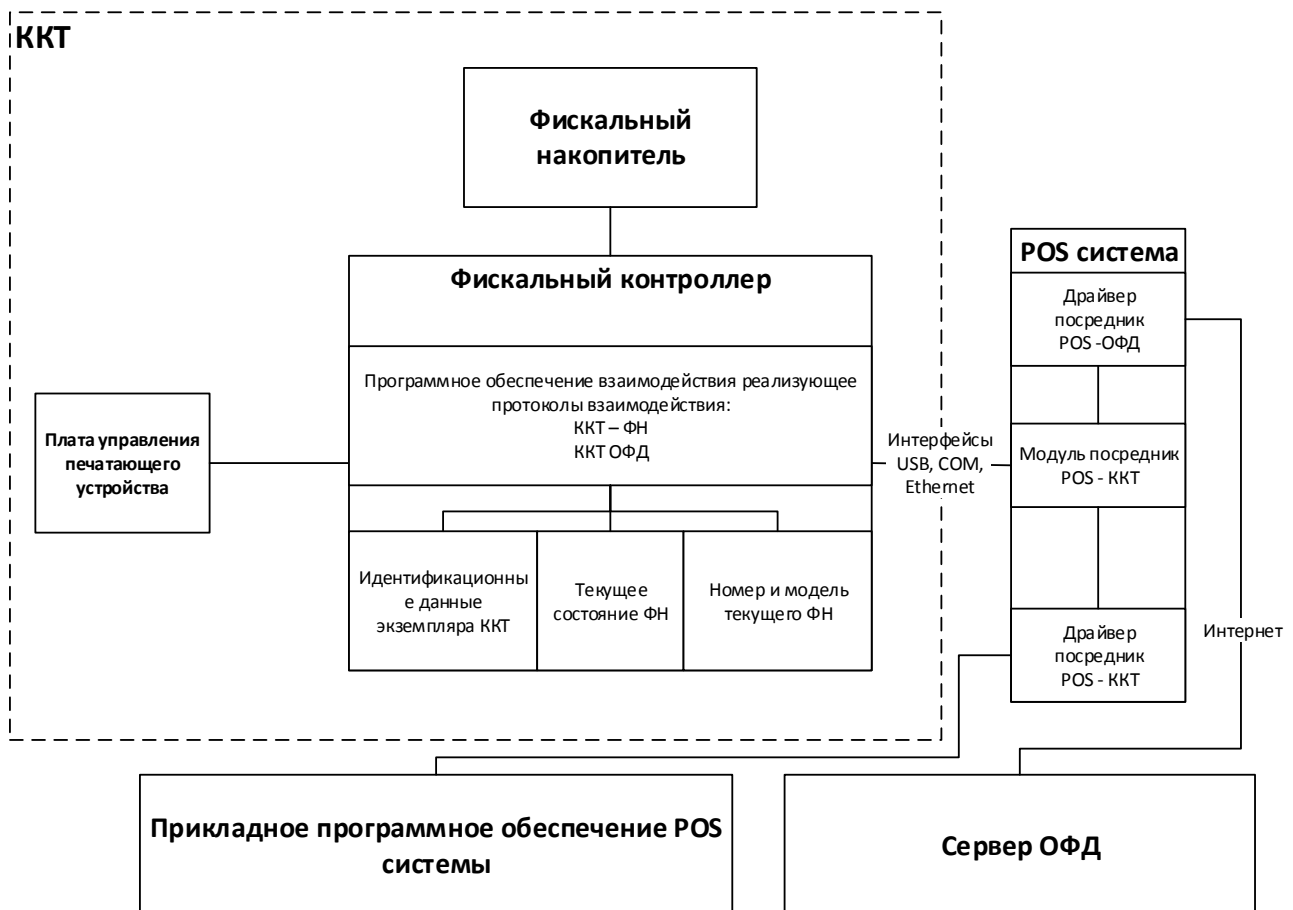


Рис.1 Логическая схема построения ККТ СПАРК-115-Ф

## 4.2. Основные параметры

Разрядность (десятичных разрядов):

контрольных счетчиков количества снятых показаний и гашений, не менее .....	4
денежных регистров, не менее .....	10
денежных регистров общего итога, не менее .....	14
контрольных счетчиков очистки ОЗУ и перезапусков ККТ .....	4

Модуль фискального контроллера ККТ:

объем оперативной памяти – ОЗУ (Кбайт) .....	32
встроенный таймер реального времени с календарем .....	имеется
сохранность информации после выключения питания (час.), не менее .....	720

Метод печати .....

**Термопечать**

Количество символов в строке .....

**42**

Скорость печати (мм секунду) .....

**170**

Размер бумаги макс. (мм) .....

**80-1; Ø83**

Контроль наличия ленты в печатающем устройстве .....

**имеется**

Интерфейсы связи основного блока .....

**RS-232, USB**

Питание основного блока ККТ .....

**от сетевого адаптера**

Напряжение питания основного блока ККТ (В) .....

**24**

Ток питания основного блока ККТ (А) .....

**1,8**

Потребляемая мощность основного блока ККТ (Вт), не более .....

**40**

Масса (кг), основного блока ККТ не более .....

**1,8**

Габариты основного блока ККТ: ширина, длина и высота (мм), не более .....

**125x194x114**

Эксплуатация ККТ возможна при:

температуре окружающей среды .....

**10°C ~ 40°C**

относительной влажности .....

**45% ~ 60%**

атмосферном давлении .....

**84~107 кПа (630~800 мм рт. ст.)**

Тип разделителя рубли – копейки на печатаемых документах точка/запятая (устанавливается при в настройках прикладного ПО)

## 4.3. Установка даты/времени

При установке даты/времени ККТ контролирует корректность вводимой даты/времени, которая не может быть более ранней, чем дата последней записи в ФН. При попытке ввода более ранней даты ККТ блокирует все операции до ввода правильной даты. Если вводимая дата позднее текущей на два дня и более, ККТ производит повторный запрос даты для предупреждения случайной ошибки ввода. Установка/корректировка даты/времени может быть осуществлена с использованием технологического ПО или прикладным ПО при обеспечении производителем ПО данного функционала.

## 4.4. Основные режимы работы ККТ

### 4.4.1. Фискальный режим

Фискальный режим работы является основным режимом работы ККТ, до включения фискального режима работа с ККТ невозможна, кроме технологического (автономного режима).

Фискальный режим обеспечивает регистрацию фискальных документов в ФН, формирование фискальных отчетов, а также передачу их ОФД при включённом режиме передачи данных ОФД. Включение фискального режима осуществляется процедурой регистрации, выполняемой пользователем или лицом им уполномоченным в соответствии с инструкцией по

регистрации ККТ ШУРА.461151.002 ИР (Процедура регистрации включает активизацию нового ФН). При проведении регистрации или перерегистрации ККТ все реквизиты выводятся на печать в чеке.

**После проведения регистрации ККТ фискальный режим отключен быть не может.**

На всех фискальных документах, оформляемых в фискальном режиме, печатаются:

- наименование документа;
- порядковый номер за смену;
- дата, время и место (адрес) осуществления расчета (при расчете в зданиях и помещениях - адрес здания и помещения с почтовым индексом, при расчете в транспортных средствах - наименование и номер транспортного средства, адрес организации либо адрес регистрации индивидуального предпринимателя, при расчете в сети «Интернет» - адрес сайта пользователя);
- наименование организации-пользователя или фамилия, имя, отчество (при наличии) индивидуального предпринимателя - пользователя;
- идентификационный номер налогоплательщика пользователя;
- применяемая при расчете система налогообложения;
- признак расчета (получение средств от покупателя (клиента) - приход, возврат покупателю (клиенту) средств, полученных от него, - возврат прихода, выдача средств покупателю (клиенту) - расход, получение средств от покупателя (клиента), выданных ему, - возврат расхода);
- наименование товаров, работ, услуг (если объем и список услуг возможно определить в момент оплаты), платежа, выплаты, их количество, цена за единицу с учетом скидок и наценок, стоимость с учетом скидок и наценок, с указанием ставки налога на добавленную стоимость (за исключением случаев осуществления расчетов пользователями, не являющимися налогоплательщиками налога на добавленную стоимость или освобожденными от исполнения обязанностей налогоплательщика налога на добавленную стоимость, а также осуществления расчетов за товары, работы, услуги, не подлежащие налогообложению (освобождаемые от налогообложения) налогом на добавленную стоимость);
- сумма расчета с отдельным указанием ставок и сумм налога на добавленную стоимость по этим ставкам (за исключением случаев осуществления расчетов пользователями, не являющимися налогоплательщиками налога на добавленную стоимость или освобожденными от исполнения обязанностей налогоплательщика налога на добавленную стоимость, а также осуществления расчетов за товары, работы, услуги, не



- подлежащие налогообложению (освобождаемые от налогообложения) налогом на добавленную стоимость);
- форма расчета (наличные денежные средства и (или) электронные средства платежа), а также сумма оплаты наличными денежными средствами и (или) электронными средствами платежа;
  - должность и фамилия лица, осуществившего расчет с покупателем (клиентом), оформившего кассовый чек или бланк строгой отчетности и выдавшего (передавшего) его покупателю (клиенту) (за исключением расчетов, осуществленных с использованием автоматических устройств для расчетов, применяемых в том числе при осуществлении расчетов с использованием электронных средств платежа в сети «Интернет»);
  - регистрационный номер контрольно-кассовой техники;
  - заводской номер экземпляра модели фискального накопителя;
  - фискальный признак документа;
  - адрес сайта уполномоченного органа в сети «Интернет», на котором может быть осуществлена проверка факта записи этого расчета и подлинности фискального признака;
  - абонентский номер либо адрес электронной почты покупателя (клиента) в случае передачи ему кассового чека или бланка строгой отчетности в электронной форме или идентифицирующих такие кассовый чек или бланк строгой отчетности признаков и информации об адресе информационного ресурса в сети «Интернет», на котором такой документ может быть получен;
  - адрес электронной почты отправителя кассового чека или бланка строгой отчетности в электронной форме в случае передачи покупателю (клиенту) кассового чека или бланка строгой отчетности в электронной форме;
  - порядковый номер фискального документа;
  - номер смены.

В фискальном режиме доступны все функции работы с ФН (кроме регистрации) и функции принтера (печать нефискальных документов), которые доступны с использованием команд фискального контроллера (инструкция по программированию ШУРА.461151.002 ИП), и драйверов производителей кассового программного обеспечения, реализующих логику взаимодействия ККТ с кассовым ПО.

#### **4.4.2. Режим работы с передачей данных ОФД**

Режим работы с передачей данных ОФД является обязательным (за исключением случаев, определенных 54ФЗ) с 01.02.2017 г. В случае если режим не будет активирован до указанной даты работа ККТ блокируется. Активация режима работы с передачей данных ОФД осуществляется автоматически при запуске(использовании) драйвера, реализующего протокол

обмена ККТ – ОФД и включение режима передачи данных в ФН. Для взаимодействия с сервером ОФД используются регистрационные данные об ОФД зарегистрированные в ФН. Для работы в режиме работы с передачей данных в ОФД POS система должна быть подключена к сети Интернет и иметь доступ к ОФД по протоколу TCP/IP.

Логическая схема взаимодействия ККТ – ОФД представлена на Рис.2.

Драйвер работает в режиме сервиса и не осуществляет взаимодействия с прикладным программным обеспечением. При работе драйвера возможна выдача сообщений оператору POS системы с использованием модальных окон.

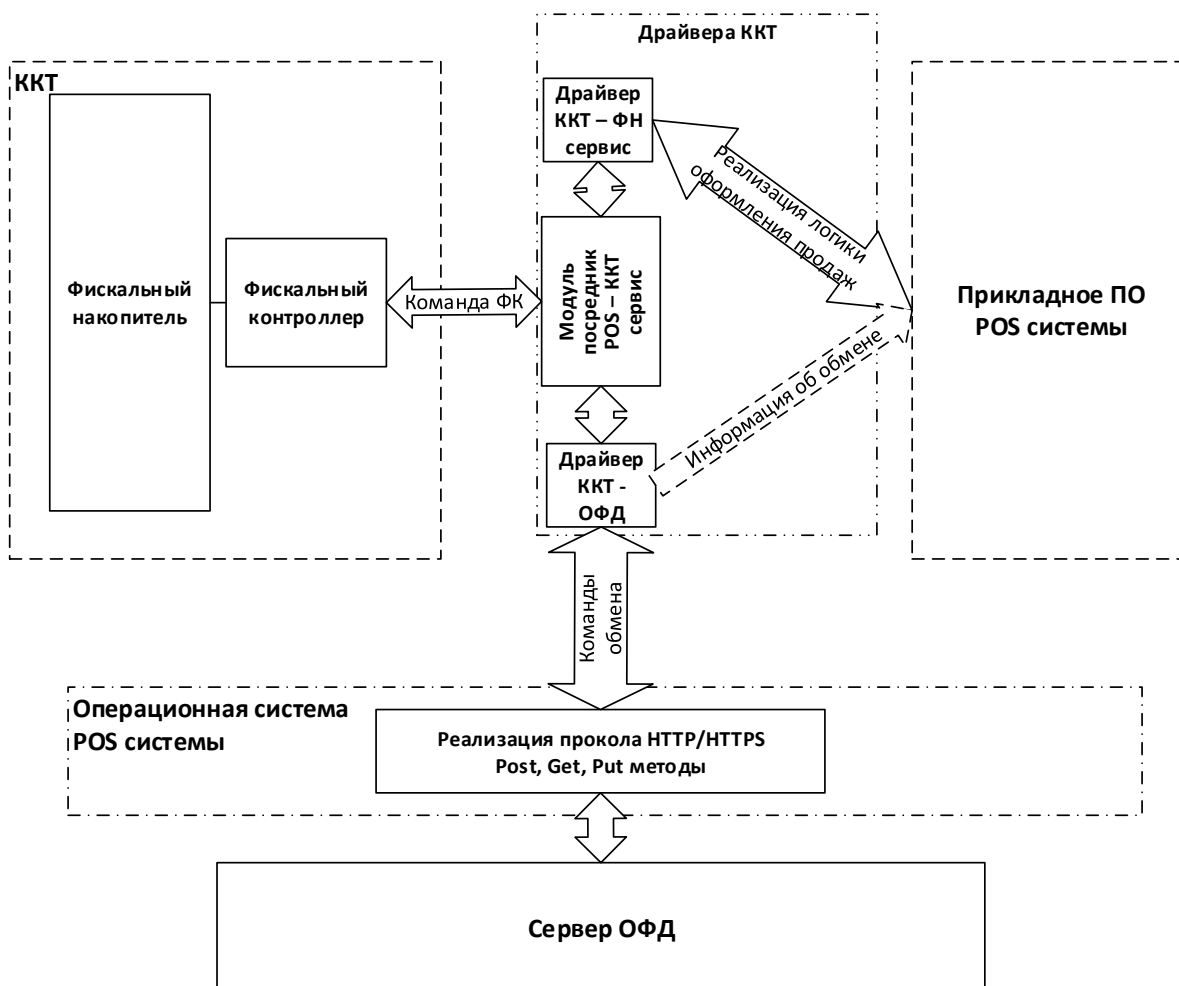


Рис.2 Логическая схема взаимодействия ККТ – ОФД

#### 4.4.3. Режим блокировки ККТ

Доступ к ККТ со стороны программного обеспечения осуществляется с использованием пароля доступа к ФК. При использовании некорректного пароля доступа, доступ ко всем функциям ККТ невозможен.

ККТ блокируется при наступлении одного или нескольких событий:

- отсутствия фискального накопителя;
- окончания срока действия ключа фискального признака фискального накопителя;
- переполнения архива фискального накопителя;
- невозможности формирования фискальным накопителем фискального признака и (или) его проверки;
- превышения продолжительности смены;
- превышения временного интервала в 30 календарных дней с момента формирования фискального признака для фискального документа до получения подтверждения

оператора для этого фискального документа (за исключением случая применения контрольно-кассовой техники в режиме, не предусматривающем обязательной передачи фискальных документов в налоговые органы в электронной форме через оператора фискальных данных);

- отличия, более, чем на 5 минут, сведений о моментах формирования фискального признака для отчета об открытии смены и первого кассового чека или первого бланка строгой отчетности в этой смене или промежутка времени между формированием фискального признака для двух кассовых чеков или двух бланков строгой отчетности подряд, переданных контрольно-кассовой техникой в фискальный накопитель, от промежутка времени, определенного по показаниям таймера фискального накопителя;
- попытки формирования отчета об открытии смены, кассового чека, кассового чека коррекции, отчета о закрытии смены, отчета о состоянии расчетов до завершения отчета о регистрации;
- неисправности или неготовности печатающего устройства;
- отсутствия чековой ленты.

Для выхода из режима блокировки необходимо устранить причину(ы) блокировки и выполнить перезапуск ККТ, более подробная информация содержится в Инструкции по техническому обслуживанию и ремонту ШУРА.461151.002 ТО.

#### **4.4.4. Технологический (автономный) режим**

Технологический режим предназначен для проверки и тестирования ККТ. В данном режиме ККТ может функционировать только без подключения к УУ. В технологическом режиме доступны только операции, выполняемые с панели управления ПУ.

## **5. УКАЗАНИЕ ПО МЕРАМ БЕЗОПАСНОСТИ**

- 5.1. К работе на ККТ и ее техническому обслуживанию должны допускаться операторы и специалисты пользователя, прошедшие инструктаж по технике безопасности.
- 5.2. Розетка для подключения ККТ должна быть с заземляющим контактом для подключения к однофазной сети переменного тока напряжением 220 В и размещена в легкодоступном месте.
- 5.3. Не устанавливать ККТ на открытом воздухе, в местах, не защищенных от влаги, пыли и прямых солнечных лучей, вблизи электронагревательных приборов.
- 5.4. Не оставлять без присмотра включенный ККТ. По окончании работы выключить ККТ.
- 5.5. Все сборочно-разборочные работы, замену элементов, пайку контактов производить только при отсоединенном от ККТ сетевом адаптере.
- 5.6. Все подключения кабелей к разъемам ККТ производить только при выключенном ККТ.

## **6. ПОРЯДОК УСТАНОВКИ И УКАЗАНИЯ ПО ЭКСПЛУАТАЦИИ ККТ**

- 6.1. Установка ККТ производится при вводе в эксплуатацию (регистрации) либо при получении из ремонта.
- 6.2. При получении ККТ производится приемка от транспортной организации, проверяется целостность упаковки. При наличии повреждений составляется коммерческий акт, а при доставке ККТ автотранспортом делается отметка в товарно-транспортной накладной или составляется акт.
- 6.3. Перед распаковкой в зимнее время выдержать упакованный ККТ в теплом помещении в течение не менее 6 часов.

- 6.4. После распаковки проверить комплектность в соответствии с разделом 5 Паспорта, убедиться в отсутствии механических повреждений. При розничной продаже комплектность проверяется при получении. Претензии на некомплектность поставки или механические повреждения ККТ принимаются только при отсутствии повреждений упаковки.
- 6.5. Запрещается подключение ККТ к сети и его включение потребителем до выполнения установки и ввода в эксплуатацию. Претензии на неработоспособность ККТ до проведения установки не принимаются.
- 6.6. Для проведения установки и ввода ККТ в эксплуатацию пользователь обязан создать следующие необходимые условия:
- предназначенное для эксплуатации ККТ помещение должно обеспечивать нормальные климатические условия и иметь токонепроводящие полы;
  - обеспечить наличие электропроводки сети переменного тока 220 В с частотой 50 Гц с защитным заземлением для подключения ККТ к сети.
- 6.7. Установка и ввод ККТ в эксплуатацию производятся квалифицированным специалистом.
- 6.8. Все записи в паспорте производятся только чернилами, отчетливо и аккуратно. Незаверенные исправления и правки не допускаются. Паспорт хранится у лиц, ответственных за эксплуатацию и сохранность ККТ и предъявляется по требованию представителя ЦТО, обслуживающего ККТ, или налоговых органов.
- 6.9. Если в процессе установки обнаружено функционирование ККТ не отвечающее заявленным изготовителем характеристикам и (или) выявлена необходимость ремонта, то заполняется талон-заявка на гарантийный ремонт ККТ.
- 6.10. В ККТ используется термобумага 80-1 мм (ширина); Ø83 мм (максимальный диаметр рулона).
- 6.11. Потребитель обязан эксплуатировать ККТ в соответствии с "Руководством по эксплуатации".

## 7. ПАНЕЛЬ УПРАВЛЕНИЯ ОСНОВНОГО БЛОКА ККТ

Основной блок ККТ имеет панель управления, которая позволяет выполнить стандартные действия по управлению печатающим устройством, модель печатающего устройства фиксируется в паспорте ККТ.

На панели управления основного блока ККТ находятся индикаторы включения (POWER), готовности (ERROR), близости окончания в печатающем устройстве ленты (PAPER OUT), а также кнопка «прогон бумаги» (FEED).

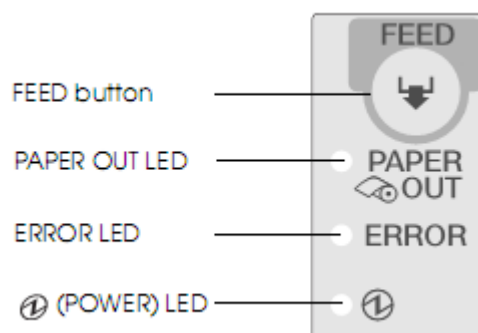


Рис. 3

## 8. ОПЕРАЦИИ С ПАНЕЛИ УПРАВЛЕНИЯ

ККТ для проведения тестов и первичной настройки может быть переведена в технологический режим, который позволяет выполнить перечисленные в данном разделе действия, в автономном режиме – без взаимодействия с устройством управления.

Для входа в технологический режим следует приоткрыть крышку отсека для установки чековой ленты на основном блоке ККТ до появления сигнала неготовности (индикатор “ERROR”). Затем, не закрывая крышки произвести несколько нажатий на кнопку “прогон бумаги” на панели управления и закрыть крышку. До выхода из автономного режима основной блок ККТ будет игнорировать команды внешнего устройства. В зависимости от количества нажатий ККТ произведёт одно из действий, указанных в таблице 1:

Таблица 1

Количество нажатий	Выполняемая операция
2	Проведение общего теста ККТ <b>ВНИМАНИЕ!</b> Для нормального тестирования канала связи необходимо установить технологический разъем–заглушку на разъем RS-232, в котором соединены контакты 2 ↔ 3 (RXD ↔ TXD).
3	Проведение теста печати
4	Проведение перезапуска (*)
5	Установка стандартной скорости обмена 9600 БОД (**)

(\*) - После закрытия крышки ККТ должна произвести печать чека “ПЕРЕЗАПУСК ” и отмену последнего незавершённого документа. Если перезапуска не произошло, следует провести его вторым способом:

- выключить питание основного блока ККТ;
- приоткрыть крышку;
- включить питание основного блока ККТ (должен появиться сигнал неготовности);
- через 5-6 секунд после включения питания нажать на кнопку четыре раза;
- закрыть крышку.

После закрытия крышки ККТ должен произвести печать чека “ПЕРЕЗАПУСК ”.

(\*\*) - После закрытия крышки ККТ распечатает текстовое сообщение:

**Установлена скорость обмена: 9600 БОД**

## 9. РЕКОМЕНДАЦИИ ПО ЭКСПЛУАТАЦИИ ККТ

9.1. Включение питания и подключение основного блока ККТ к устройству управления.

Подключение основного блока ККТ к сети питания 220В 50Гц осуществляется с помощью сетевого адаптера (входящего в комплект поставки) к соответствующему разъему. Во избежание

срабатывания датчика конца ленты при включении, перед этим установите рулон термобумаги в лоток для чековой ленты.

**ВНИМАНИЕ!** Отключение и подключение интерфейсного кабеля к разъемам основного блока ККТ и устройства управления проводить **только при отключенных сетевых адаптерах** основного блока ККТ и устройства управления.

#### 9.2. Порядок установки ленты в основной блок ККТ.

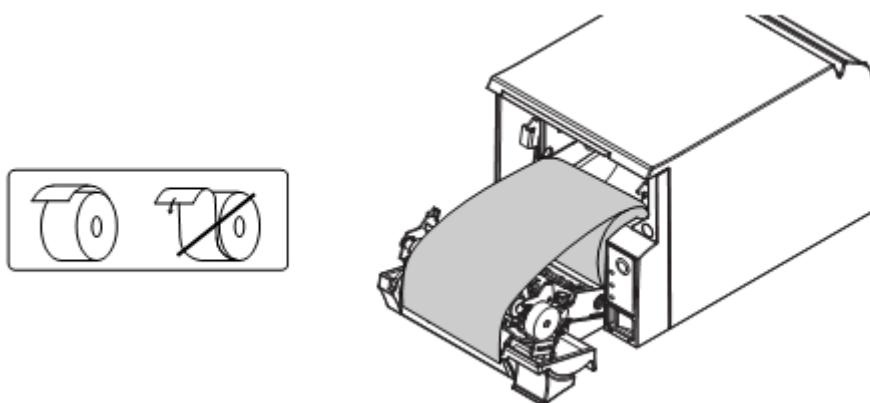


Рис. 4

- открыть крышку отсека для установки чековой ленты;
- поместить рулон ленты в лоток в соответствии с Рис. 4;
- закрыть крышку отсека;
- нажатием кнопки на панели управления протянуть ленту через термопринтер.

**Примечание:** Первичную установку ленты следует производить при выключенном основном блоке ККТ, а замену ленты – при включенном (см. ниже).

#### 9.3. Сигналы, сообщающие об окончании ленты.

Датчик окончания ленты в рулоне срабатывает при минимальном остатке термобумаги в рулоне. Возможно срабатывание датчика окончания ленты в рулоне при неправильной установке рулона в лотке. Срабатывание этого датчика (появление индикации PAPER OUT) не приводит к блокировке ККТ.

Датчик отсутствия ленты в зоне печати срабатывает при полном окончании ленты (нет бумаги в зоне печати термопринтера). Срабатывание этого датчика (появление индикации ERROR) приводит к блокировке ККТ. После установки ленты печать документа повторяется сначала.

Замену ленты до срабатывания датчика отсутствия ленты в ККТ рекомендуется производить при включенном ККТ. В этом случае будет обеспечена правильная печать заголовка чека на первом документе после замены ленты, а также корректное повторение чека, при замене ленты при незакрытом чеке.

#### 9.4. Сигналы, сообщающие о выключении питания.

В случае выключения питания в процессе печати чека, после восстановления питания ККТ печатает сообщение **ВЫКЛЮЧЕНИЕ ПИТАНИЯ** и оформление чека продолжается.

В случае выключения питания в процессе печати, после восстановления питания ККТ печатает сообщение **ВЫКЛЮЧЕНИЕ ПИТАНИЯ** и оформление отчета повторяется сначала.

**ВНИМАНИЕ:** На время перерыва в работе и перед выключением питания ККТ рекомендуется выполнять команду «сброс кассира».

### 9.5. Положение микропереключателей.

Перед установкой микропереключателей необходимо выключить питание ККТ.

Для доступа к блоку микропереключателей необходимо снять крышку отсека микропереключателей в соответствии с Рис. 5.

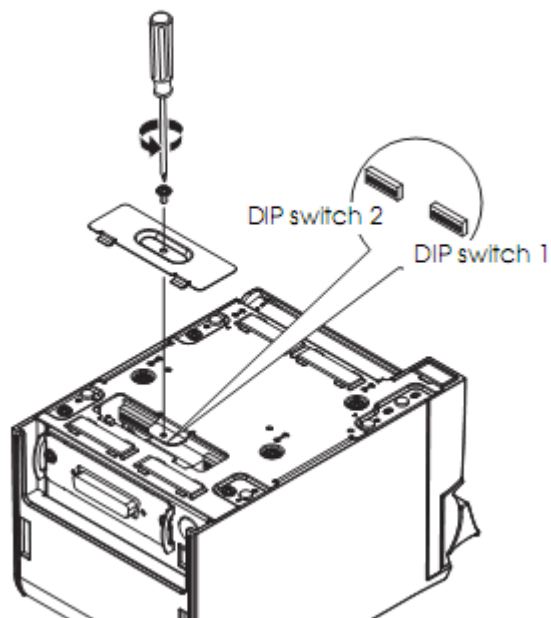


Рис. 5

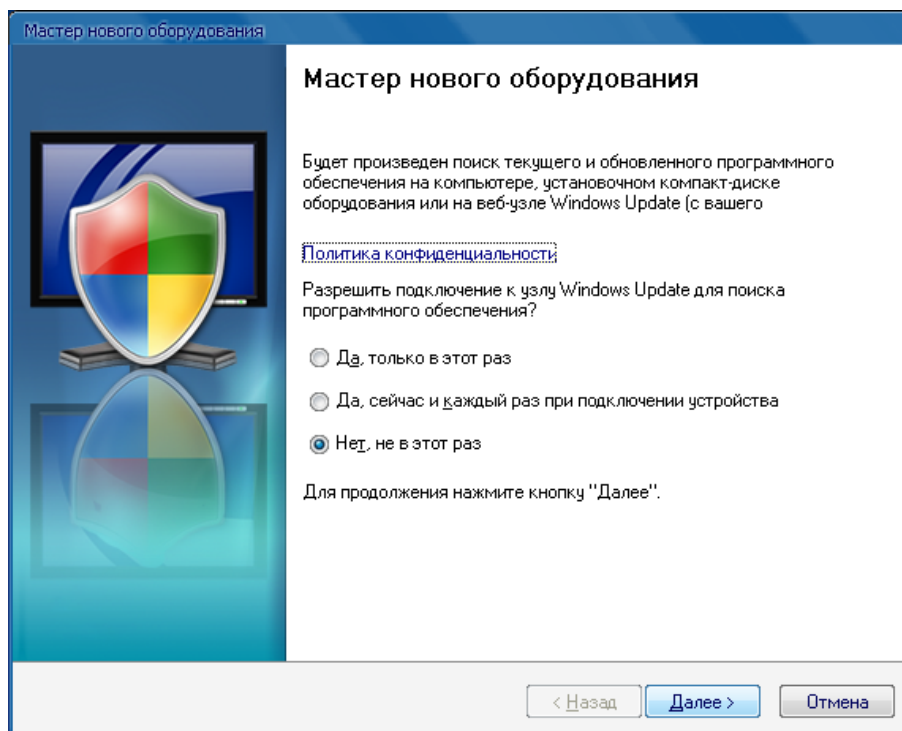
Микропереключатели на плате печатающего устройства должны находиться в следующем положении:

DSW1		DSW2	
1	OFF	1	OFF
2	ON	2	OFF
3	ON	3	OFF
4	OFF	4	OFF
5	OFF	5	OFF
6	OFF	6	OFF
7	ON	7	OFF
8	ON	8	ON

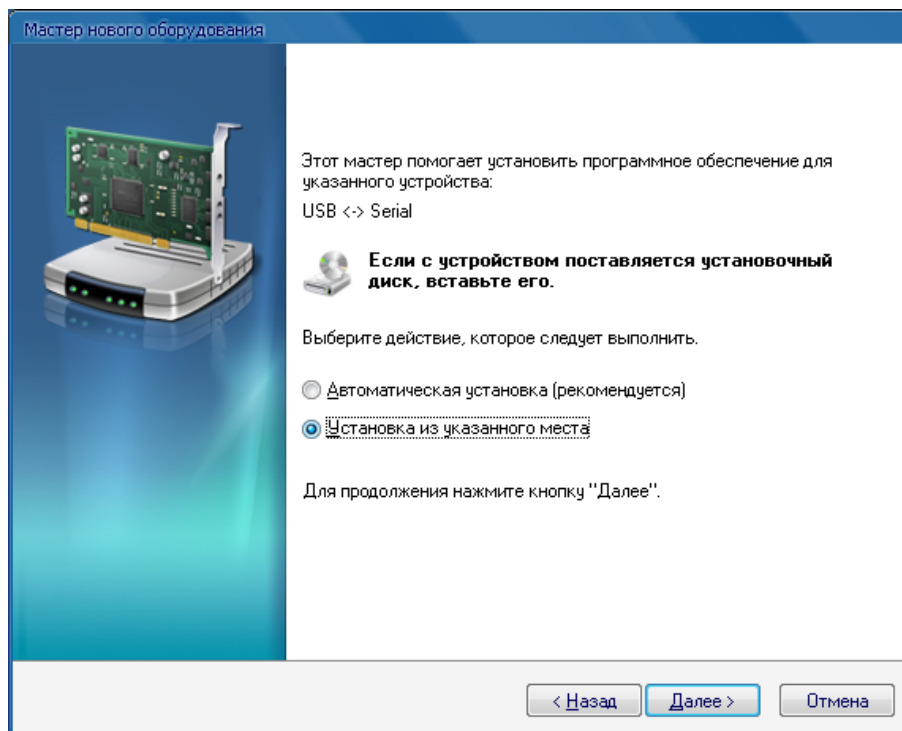
Дистрибутив эмулятора USB (Serial), поставляется на электронном носителе Изготовителем по заказу пользователя ККТ (доступен на сайте изготовителя).

Для установки эмулятора необходимо выполнить следующие действия (на примере для ОС WIN-XP SP3):

1. Загрузить операционную систему устройства управления с правами администратора или пользователя с разблокированной возможностью установки оборудования.
2. Подключить включённый основной блок ККТ к устройству управления через USB-кабель.
3. В появившемся экране “Мастер нового оборудования” выбрать пункт “Нет, не в этот раз” и нажать на кнопку “Далее”.

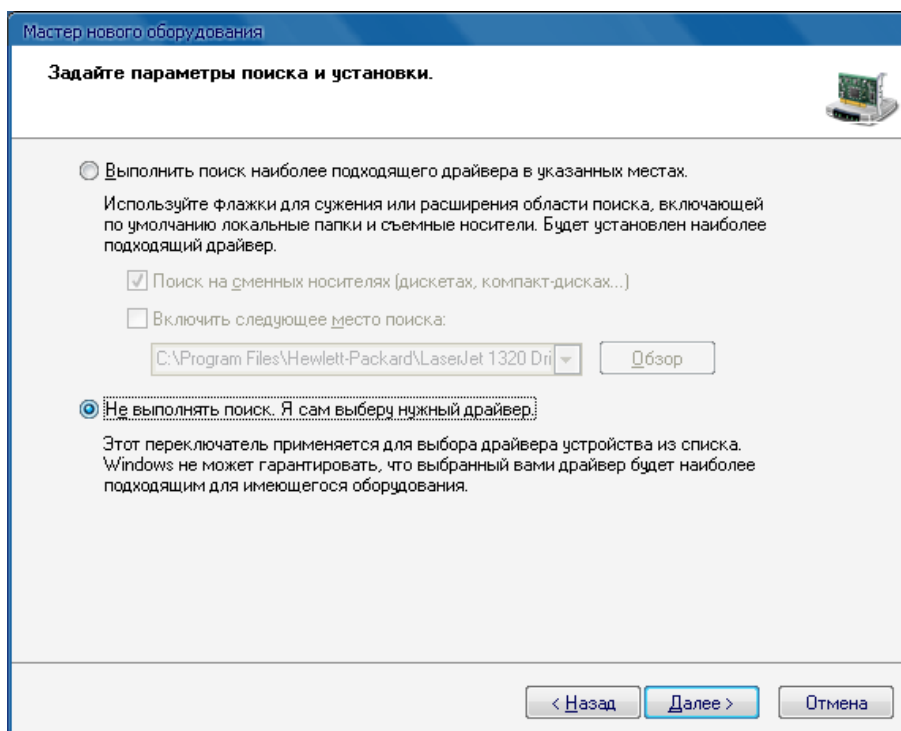


4. На следующем экране выбрать пункт “Установка из указанного места ” и нажать на кнопку “Далее”.

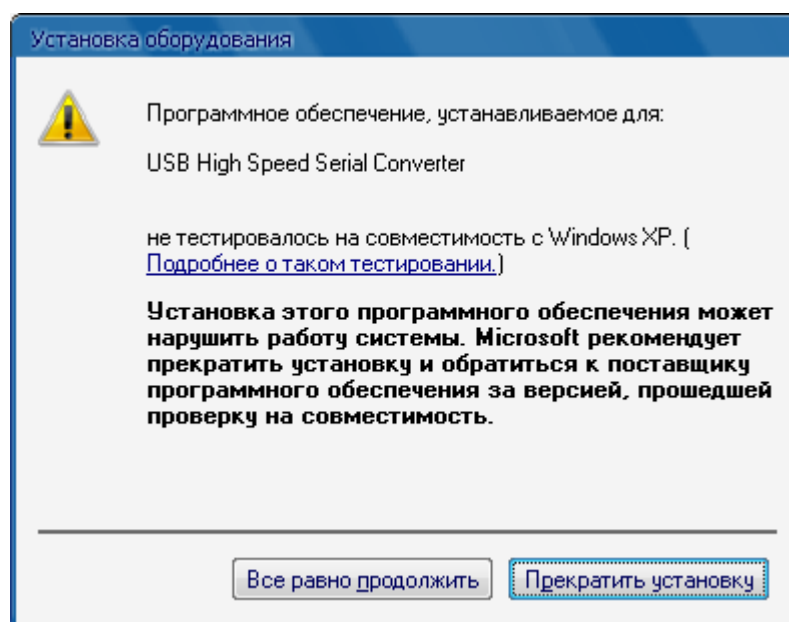


5. В появившемся экране “Задайте параметры поиска и установки” выбрать пункт “Не выполнять поиск. Я сам выберу нужный драйвер” и нажать на кнопку “Далее”.



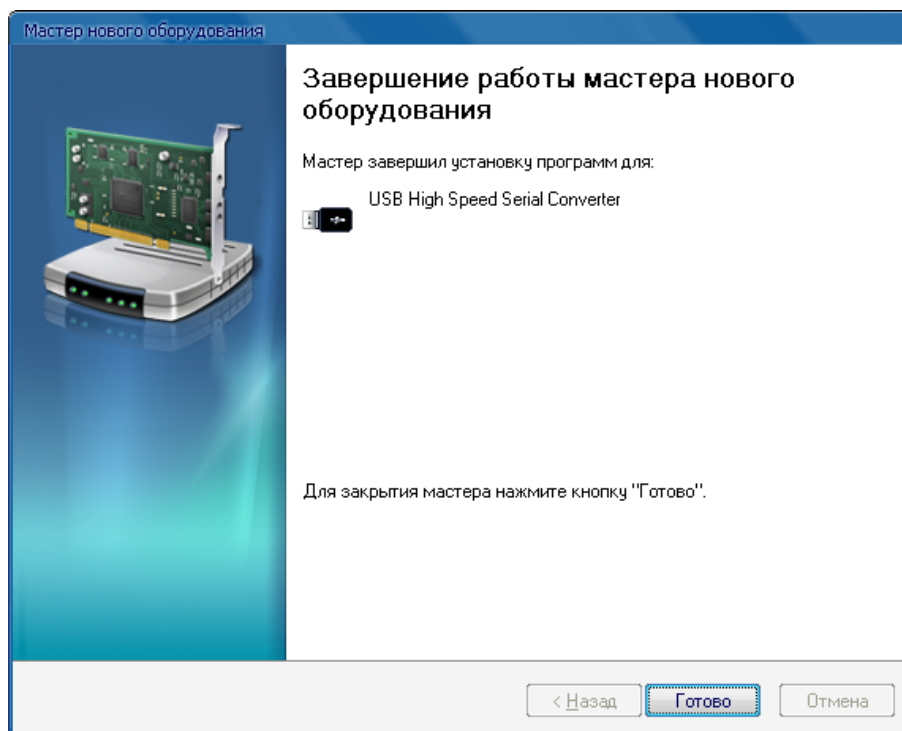


Указать путь к драйверу эмулятора COM-порта для USB и нажать на клавишу ENTER. Если на экране появится просьба системы разрешить запуск программы:



нажать на кнопку “Всё равно продолжить”.

6. Дождаться появления следующего экрана:



## 10. ВОЗМОЖНЫЕ НЕИСПРАВНОСТИ И МЕТОДЫ ИХ УСТРАНЕНИЯ.

При обнаружении неисправностей или сбоев в работе ККТ на чеке готовности печатается сообщение о невозможности использования КТ с указанием:

- регистрационных данных ККТ;
- текста об обнаруженной неисправности, или сбое;
- ККТ возвращает прикладному ПО соответствующий код ошибки.

Вывод чека ошибки при включении ККТ свидетельствует о неисправности ФК или ФН и невозможности использования ККТ, для устранения неисправности необходимо выполнить рекомендуемые действия.

Обратиться к Изготовителю или лицу им уполномоченному.

### 10.1. Сообщения, связанные с ФН.

Текст сообщения	Возможная причина возникновения	Рекомендуемые действия
НЕКОРРЕКТНОЕ СОСТОЯНИЕ ФН	Зафиксирована некорректная последовательность команд от кассового ПО	Перезапуск ККТ
ФН ПЕРЕПОЛНЕН	Исчерпан ресурс ФН	Замена ФН
ИСЧЕРПАН ВРЕМЕННОЙ РЕСУРС ИСПОЛЬЗОВАНИЯ ФН	Превышено допустимое время эксплуатации ФН	Замена ФН

Текст сообщения	Возможная причина возникновения	Рекомендуемые действия
НЕВЕРНАЯ ДАТА ВРЕМЯ	Попытка установить некорректную дату и время в ККТ	Установить корректную дату время с использованием технологического ПО
НЕТ ОТВЕТА ОТ ФН	Ненадежное подключение ФН	Проверить кабель подключения ФН к ФК
	Отсутствие ФН	Установить ФН
	выход из строя аппаратной части ФН	Замена ФН
ЧУЖОЙ ФН	Установка ФН, не активизированного в составе данного ККТ	Установка ФН, активизированного в составе данного ККТ
АКТИВНЫЙ ЧУЖОЙ ФН	Установка активизированного ФН с другой ККТ	Установить новый ФН
ПРЕДЫДУЩИЙ ФН НЕ ЗАКРЫТ	Попытка активировать нового ФН без закрытия старого	Закрыть старый ФН

10.2. Сообщения, связанные с состоянием ОЗУ.

Текст сообщения	Возможная причина возникновения	Рекомендуемые действия
--СБОЙ ОЗУ --  Установлена стандартная скорость обмена с ПК (9600 БОД)	Сбой ОЗУ	Перезапуск ОЗУ с использованием технологического ПО

